

8562/51-1040-010 N° d'art. 214774



- Déclencheurs magnéto-thermiques fixes
- Fonction de sectionnement selon EN 60947-2
- Classe de limitation d'énergie 3

MY R. STAHL 8562B



Les disjoncteurs de protection de ligne de la série 8562 de R. STAHL conviennent par une bonne limitation de courant en cas de courts-circuits et une grande puissance de commutation de 6 ou 10 kA. Cela signifie une charge minimale sur les lignes et une sélectivité élevée aux fusibles en amont. Les composants sont conçus de manière modulaire et sont par conséquent disponibles en versions de 1 à 4 pôles et pour des intensités nominales de 0,5–40 A.

### Caractéristiques techniques

#### Protection contre les explosions

Domaine d'application (zones)	1, 2
Certificat IECEx gaz	IECEx PTB 06.0062U
IECEx protection contre l'explosion de gaz	Ex de IIC T6 Gb
Certificat IECEx grisou	IECEx PTB 06.0062U
IECEx protection antigrisouteuse	Ex de I Mb
Certificat ATEX gaz	PTB 02 ATEX 1049 U
ATEX protection contre l'explosion de gaz	Ex II 2 G Ex de IIC T6 Gb
Certificat ATEX grisou	PTB 02 ATEX 1049 U
ATEX protection antigrisouteuse	Ex I M2 Ex de I Mb
Certificats	ATEX (PTB), Brésil (ULB), Chine (CQST), IECEx (PTB)

#### Caractéristiques électriques

Tension assignée d'emploi AC	230 V
Tension assignée d'emploi DC	48 V
Courant de service assigné	1 A
Courant de service assigné	1 A
Puissance assignée de commutation	10 kA
Type de tension	AC/DC
Pôle N présent	Non
Caractéristique de déclenchement	C
Nombre de pôles	1

#### Conditions ambiantes

Température ambiante	-20 °C ... 60 °C
----------------------	------------------

#### Caractéristiques mécaniques

Degré de protection (IP)	IP20
--------------------------	------

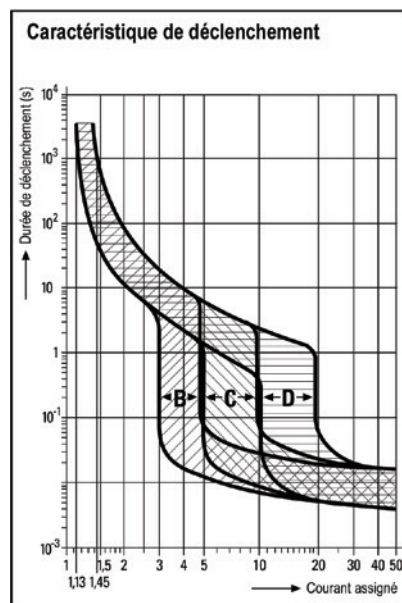
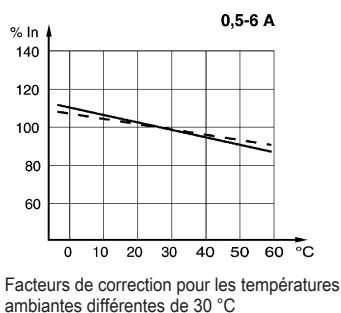
8562/51-1040-010 N° d'art. 214774

### Caractéristiques mécaniques

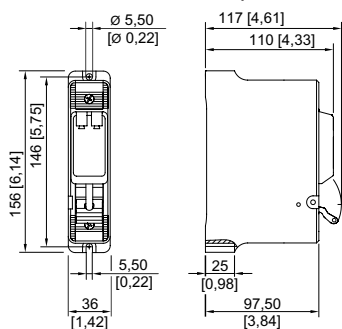
Matériau du boîtier	Résine époxy
Largeur	36 mm
Longueur	156 mm
Longueur en pouces	6,14 in
Profondeur de montage	117 mm
Profondeur de montage pouces	4,61 in
Poids	1,76 lb

### Dessins techniques – sous réserve de modifications

1/2  
2/1  
1 pôle



### Plan d'encombrement (toutes les dimensions sont en mm [pouces]) – sous réserve de modifications



8562/51

Sous réserve de modifications des caractéristiques techniques, dimensions, poids, types de construction et possibilités de livraison. Les figures n'ont qu'une valeur indicative.