

Isolateurs galvaniques

App. d'alim. pour transmetteur

Circuit de terrain Ex i

9160/23-10-10k N° d'art. 214904



- Utilisable de manière universelle pour transmetteurs à 2 et à 3 conducteurs et sources mA (transmetteur à 4 conducteurs)
- Haute précision
- Utilisable jusqu'à SIL 2, variante spéciale jusqu'à SIL 3 (CEI/EN 61508)

MY R. STAHL 9160A



Les appareils d'alimentation pour transmetteurs Ex i de la série 9160 servent à l'exploitation à sécurité intrinsèque de transmetteurs à 2 et 3 conducteurs ou de sources mA de sécurité intrinsèque telles que les transmetteurs à 4 conducteurs. Le dispositif transmet les signaux HART de manière bidirectionnelle. Le portefeuille comprend des dispositifs à un et deux canaux ainsi qu'une variante pour doubler les signaux. Des modèles spéciaux pour tensions de sortie faibles et SIL 3 sont disponibles.

Caractéristiques techniques

Protection contre les explosions

Domaine d'application (zones)	2
Interface Ex zone	0, 1, 2, 20, 21, 22
Certificat IECEX gaz	IECEX BVS 08.0050 X
Certificat IECEX gaz	IECEX BVS 08.0050 X
IECEX protection contre l'explosion de gaz	Ex nA [ia Ga] IIC T4 Gc
Certificat IECEX poussière	IECEX BVS 08.0050 X
IECEX protection contre l'explosion de poussières	[Ex ia Da] IIIC
Certificat IECEX grisou	IECEX BVS 08.0050 X
IECEX protection antigrisouteuse	[Ex ia Ma] I
Certificat ATEX gaz	DMT 03 ATEX E 010 X
Certificat ATEX gaz	DMT 03 ATEX E 010 X
ATEX protection contre l'explosion de gaz	⊕ II 3 (1) G Ex nA [ia Ga] IIC T4 Gc
Certificat ATEX poussière	DMT 03 ATEX E 010 X
ATEX protection contre l'explosion de poussières	⊕ II (1) D [Ex ia Da] IIIC
Certificat ATEX grisou	DMT 03 ATEX E 010 X
ATEX protection antigrisouteuse	⊕ I (M1) [Ex ia Ma] I
Certificat FMus	FM16US0122X
Certificat cFM	FM16CA0067X

Isolateurs galvaniques

App. d'alim. pour transmetteur

Circuit de terrain Ex i

9160/23-10-10k N° d'art. 214904



Protection contre les explosions

Marquage cFMus	Class I, Div. 2, Groups A,B,C,D; Class I, Zone 2, nA nC Group IIC AIS Class I,II,III, Div. 1, Groups A,B,C,D,E,F,G; Class I, Zone 0, [Ex ia] IIC T4 Mounting vert. at Ta = 70°C , or horizontal Ta = 60°C See Doc. 91 606 01 31 1
Certificats	ATEX (BVS), Brésil (ULB), Canada (FM), Chine (NEPSI), Corée (KTL), États-Unis (FM), IECEX (BVS), SIL (exida)
Homologation marine	CCS, EU RO MR (DNV)
Certificat de conformité	ATEX (EUK), Chine (CCC)

Valeurs de sécurité

Tension maximum U_o	27 V
Courant maximum I_o	88 mA
Puissance maximum P_o	576 mW
Capacité extérieure max. autorisée C_o pour IIC	0,09 μ F
Inductance extérieure max. autorisée L_o pour IIC	2,3 mH
Capacité extérieure max. autorisée C_o pour IIB	0,705 μ F
Inductance extérieure max. autorisée L_o pour IIB	17 mH
Capacité IIA extérieure maximum auto- risée	2330 nF
Induction extérieure maximum autorisée pour IIA	28 mH
Capacité extérieure max. autorisée C_o pour IIIC	0,705 μ F
Inductance extérieure max. autorisée L_o pour IIIC	17 mH
Capacité extérieure max. autorisée C_o pour I	3750 μ F
Inductance extérieure max. autorisée L_o pour I	40 mH
Tension maximum U_o d'amplificateur séparateur	4,1 V
Courant max. I_o amplificateur séparateur	négligeable
Puissance max. P_o amplificateur sépa- rateur	négligeable
Tension max. U_i amplificateur séparateur	30 V
Courant max. I_i amplificateur séparateur	100 mA
Puiss. max. P_i amplificateur séparateur	limité en interne
Capacité interne d'amplificateur sépara- teur	négligeable
Inductance interne L_i d'amplificateur séparateur	négligeable
Tension maximum U_i	30 V
Avis de courant maximum G	limité en interne
Puissance maximum P_i	100 mW

Isolateurs galvaniques

App. d'alim. pour transmetteur

Circuit de terrain Ex i

9160/23-10-10k N° d'art. 214904



Valeurs de sécurité

Capacité interne		négligeable			
Inductance interne		négligeable			
Tension de sécurité technique maximum		253 V AC			
Valeurs limite de sécurité intrinsèque inductance L_o /capacité C_o		Inductance L_o /capacité C_o pouvant être raccordées ensemble			
IIC	L_o [mH]	2 mH	1 mH	0,500 mH	0,200 mH
	C_o [μ F]	0,042 μ F	0,056 μ F	0,072 μ F	0,090 μ F
IIB	L_o [mH]	17 mH	2 mH	0,500 mH	0,200 mH
	C_o [μ F]	0,290 μ F	0,320 μ F	0,460 μ F	0,600 μ F
IIA	L_o [mH]	28 mH	2 mH	1 mH	0,200 mH
	C_o [μ F]	0,410 μ F	0,320 μ F	0,540 μ F	0,820 μ F
IIIC	L_o [mH]	17 mH	2 mH	0,500 mH	0,200 mH
	C_o [μ F]	0,290 μ F	0,320 μ F	0,460 μ F	0,600 μ F
I	L_o [mH]	40 mH	20 mH	0,500 mH	0,100 mH
	C_o [μ F]	0,480 μ F	0,660 μ F	0,810 μ F	1,200 μ F

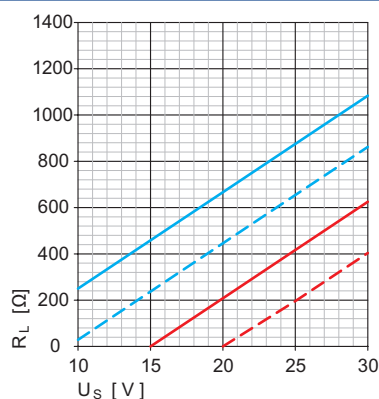
Sécurité fonctionnelle

SIL	2
HFT	0
SFF	85%
Lambda SD	0 FIT
Lambda SU	0 FIT
Lambda DD	163 FIT
Lambda DU	28 FIT
PFD _{avg} pour T _{proof} 1 an	2,29E-04
PFD _{avg} pour T _{proof} 2 ans	3,38E-04
PFD _{avg} pour T _{proof} 5 ans	6,64E-04

Caractéristiques électriques

Nombre de canaux	2
Mode alim. transducteur mesure	Oui
Mode amplificateur séparateur	Oui
Relais LFD	Non
Signal de communication	HART, 0,5 ... 10 kHz

Résistance de charge R_L



U_s : tension d'alimentation
 R_L : résistance de charge
 R_{max} : résistance de charge max. des bornes 1, 2 et 5, 6
 R_{min} : résistance de charge min. des bornes 1, 2 et 5, 6
 R_{maxR} : résistance de charge max. des bornes 1, 3 et 4, 6
 R_{minR} : résistance de charge min. des bornes 1, 3 et 4, 6

Alimentation auxiliaire

Alimentation auxiliaire	24 V DC
-------------------------	---------

Isolateurs galvaniques

App. d'alim. pour transmetteur

Circuit de terrain Ex i

9160/23-10-10k N° d'art. 214904

STAHL

Alimentation auxiliaire

Alimentation auxiliaire tension nominale	24 V DC
Plage de tension de l'alimentation auxiliaire	18 ... 31,2 V
Ondulation résiduelle pour plage de tension	$\leq 3,6 V_{SS}$
Courant assigné	100 mA
Capt. aux. puiss. dissipée max	1,7 W
Puissance absorbée	2,3 W
Protection contre l'inversion de polarité	oui
Surveillance de sous-tension	Oui
Indicateur de fonctionnement	LED verte « PWR »

Séparation électrique

Tension d'essai selon norme	EN IEC 60079-11
Entrée Ex i vers sortie	1,5 kV AC
Entrée Ex i vers alimentation auxiliaire	1,5 kV AC
Entrée Ex i à entrée Ex i	500 V AC
Tension d'essai selon norme	EN 50178
Sortie à l'alimentation auxiliaire	350 V AC
Sortie à sortie	350 V AC

Entrée

Entrée fonction	Amplificateur séparateur Alimentation de transmetteur
Entrée	0/4 ... 20 mA avec HART
Signal d'entrée	0/4 ... 20 mA avec HART
Plage de fonctionnement entrée	0 ... 24 mA
Courant d'entrée maximum sources mA	50 mA
Entrée tension à vide U_a	$\leq 26 V$
Courant de court-circuit	$\leq 35 mA$
Tension d'alimentation pour transmetteur	$\geq 16 V$ à 20 mA
Résistance d'entrée	$\leq 100 \text{ ohms}$

Sortie

Sortie	passif avec HART
Plage de fonctionnement de sortie	0 – 24 mA
Sortie A	passif
Sortie B	passif
Tension de sortie	$\leq 30 V$
Comportement de la sortie	= signal d'entrée
Ondulation résiduelle de sortie	$\leq 40 \mu A_{eff}$
Résistance de charge R_L	voir courbe caractéristique
Durée d'établissement 10-90 %	$\leq 100 \mu s$
Divergences / erreur avis	Indications en % de l'étendue de mesure (20 mA) à U_N , 23 °C
Écart	$\leq 0,1 \%$

Données spécifiques au dispositif

LED conditions de fonctionnement désignation	PWR
--	-----

Isolateurs galvaniques

App. d'alim. pour transmetteur

Circuit de terrain Ex i

9160/23-10-10k N° d'art. 214904

STAHL

Données spécifiques au dispositif

LED conditions de fonctionnement couleur	vert
---	------

Conditions ambiantes

Température ambiante	-20 °C ... 70 °C (Dispositif unique) -20 °C ... 60 °C (Montage du groupe)
Température ambiante	-4 °F ... +158 °F (Dispositif unique) -4 °F ... +140 °F (Montage du groupe)
Avis	Les conditions d'installation influencent la température ambiante. Veuillez respecter les « Instructions d'installation - armoire de commande ».
Température de stockage	-40 °C ... 80 °C
Température de stockage	-40 °F ... +176 °F
Humidité relative maximale	950%
Utilisation en hauteur	< 2000 m
Hauteur d'utilisation maximale	2000 m
Compatibilité électromagnétique	Contrôle selon les normes et directives suivantes : EN 61326-1, utilisation dans le secteur industriel ; NAMUR NE 21

Caractéristiques mécaniques

Degré de protection (IP)	IP30
Degré de protection (IP) de broches	IP20
Résistance au feu (UL 94)	V0
Matériau du boîtier	Polyamide
Dimension modulaire	17,6 mm
Largeur	17,6 mm
Largeur en pouce	0,69 in
Hauteur	114,5 mm
Hauteur en pouces	4,51 in
Longueur	128 mm
Longueur en pouces	5,04 in
Poids	195 g
Poids	0,43 lb

Montage / Installation

Type de montage	Rail DIN NS35/15, NS35/7,5
Position de montage	à l'horizontale à la verticale
Type de raccordement	Borne à ressort
Section de conducteur rigide minimum	0,2 mm ²
Section de conducteur rigide max.	2,5 mm ²
Section de conducteur flexible minimum	0,2 mm ²
Section de conducteur flexible maximum	2,5 mm ²
Section de raccordement AWG	24 ... 14

Isolateurs galvaniques

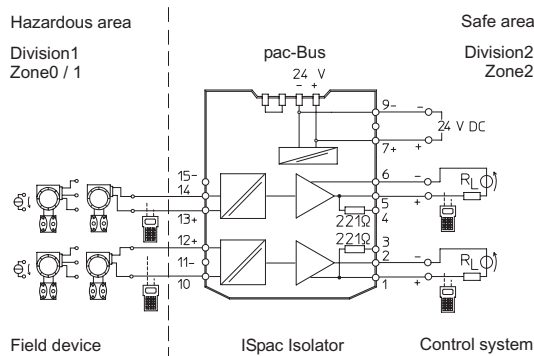
App. d'alim. pour transmetteur

Circuit de terrain Ex i

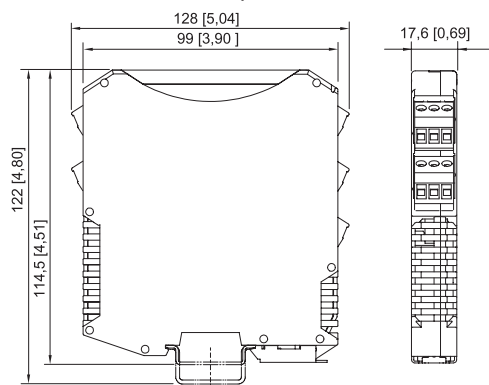
9160/23-10-10k N° d'art. 214904



Dessins techniques – sous réserve de modifications



Plan d'encombrement (toutes les dimensions sont en mm [pouces]) – sous réserve de modifications



ISpac séries 9146, 9147, 9160, 9162, 9163, 9165, 9167, 9170, 9172, 9175, 9176, 9180, 9182, 9193, ISbus série 9412 avec borne à ressort

Accessoires

Couvercle transparent



pour modules ISpac 91xx
jaune, transparent
Marquage précis du dispositif pour les applications SIL.
(unité d'emballage : 10 pièces)

N° d'art.

200914

Bus pac

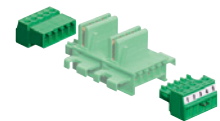


Câblage de l'alimentation auxiliaire et message d'erreur collectif

N° d'art.

160731

Jeu de bornes pour bus pac



Pour la fourniture de l'alimentation auxiliaire 24 V DC via les bornes (alternative à l'utilisation du module d'alimentation 9193/21-11-11), avec pont électrique pour chaîne de messages d'erreur pour modules ISpac 91xx

N° d'art.

160730

Pièces de rechange

Borne à vis

N° d'art.

Isolateurs galvaniques

App. d'alim. pour transmetteur

Circuit de terrain Ex i



9160/23-10-10k N° d'art. 214904

STAHL

	Fiche à 3 pôles, raccord à vis Filetage : M3 Longueur de dénudage : 7 mm Couleur : vert	112817
	Fiche à 3 pôles, raccord à vis Filetage : M3 Longueur de dénudage : 7 mm Couleur : noir	112816
	Fiche à 3 pôles, raccord à vis Filetage : M3 Longueur de dénudage : 7 mm Couleur : bleu	112818




Borne à vis avec prise de contrôle

N° d'art.

	Fiche à 3 pôles avec prise de contrôle, raccord à vis Filetage : M3 Longueur de dénudage : 7 mm Couleur : noir	113005
	Fiche à 3 pôles avec prise de contrôle, raccord à vis Filetage : M3 Longueur de dénudage : 7 mm Couleur : bleu	113004

Borne à ressort

N° d'art.

	Fiche à 3 pôles avec prise de contrôle, borne à ressort Longueur de dénudage : 10 mm Couleur : vert	112825
	Fiche à 3 pôles avec prise de contrôle, borne à ressort Longueur de dénudage : 10 mm Couleur : noir	112824
	Fiche à 3 pôles avec prise de contrôle, borne à ressort Longueur de dénudage : 10 mm Couleur : bleu	112826

Sous réserve de modifications des caractéristiques techniques, dimensions, poids, types de construction et possibilités de livraison.
Les figures n'ont qu'une valeur indicative.