

8562/54-4040-400 N° d'art. 215089



- Déclencheurs magnéto-thermiques fixes
- Fonction de sectionnement selon EN 60947-2
- Classe de limitation d'énergie 3

MY R. STAHL 8562B



Les disjoncteurs de protection de ligne de la série 8562 de R. STAHL conviennent par une bonne limitation de courant en cas de courts-circuits et une grande puissance de commutation de 6 ou 10 kA. Cela signifie une charge minimale sur les lignes et une sélectivité élevée aux fusibles en amont. Les composants sont conçus de manière modulaire et sont par conséquent disponibles en versions de 1 à 4 pôles et pour des intensités nominales de 0,5–40 A.

Caractéristiques techniques

Protection contre les explosions

| | |
|--|---|
| Domaine d'application (zones) | 1, 2 |
| Certificat IECEx gaz | IECEx PTB 06.0062U |
| IECEx protection contre l'explosion de gaz | Ex de IIC T4 Gb |
| Certificat IECEx grisou | IECEx PTB 06.0062U |
| IECEx protection antigrisouteuse | Ex de I Mb |
| Certificat ATEX gaz | PTB 02 ATEX 1049 U |
| ATEX protection contre l'explosion de gaz | Ex II 2 G Ex de IIC T4 Gb |
| Certificat ATEX grisou | PTB 02 ATEX 1049 U |
| ATEX protection antigrisouteuse | Ex I M2 Ex de I Mb |
| Certificats | ATEX (PTB), Brésil (ULB), Chine (CQST), IECEx (PTB) |

Caractéristiques électriques

| | |
|-----------------------------------|-------|
| Tension assignée d'emploi AC | 400 V |
| Courant de service assigné | 40 A |
| Courant de service assigné | 40 A |
| Puissance assignée de commutation | 10 kA |
| Type de tension | AC |
| Pôle N présent | Oui |
| Caractéristique de déclenchement | C |
| Nombre de pôles | 4 |

Conditions ambiantes

| | |
|----------------------|------------------|
| Température ambiante | -20 °C ... 60 °C |
|----------------------|------------------|

Caractéristiques mécaniques

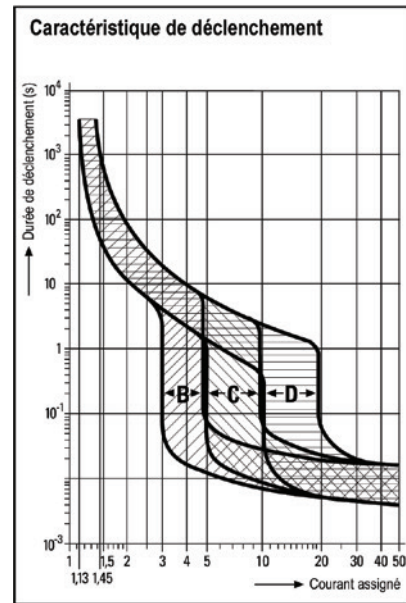
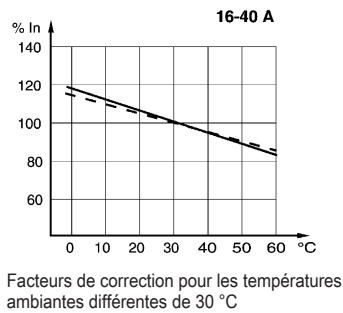
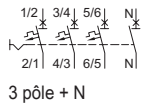
| | |
|--------------------------|--------------|
| Degré de protection (IP) | IP20 |
| Matériau du boîtier | Résine époxy |

8562/54-4040-400 N° d'art. 215089

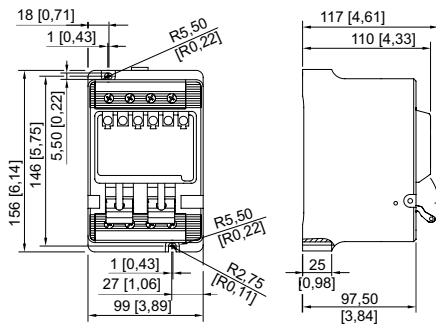
Caractéristiques mécaniques

| | |
|------------------------------|---------|
| Longueur | 156 mm |
| Longueur en pouces | 6,14 in |
| Profondeur de montage | 117 mm |
| Profondeur de montage pouces | 4,61 in |
| Poids | 3,97 lb |

Dessins techniques – sous réserve de modifications



Plan d'encombrement (toutes les dimensions sont en mm [pouces]) – sous réserve de modifications



8562/54

Sous réserve de modifications des caractéristiques techniques, dimensions, poids, types de construction et possibilités de livraison. Les figures n'ont qu'une valeur indicative.