

8252/13-0KKKK-111 N° d'art. 216440



- Boîtier Ex d disponible en 3 tailles, prémonté avec filetages et rail DIN pour bornes standard
- Trous intégrés dans le boîtier pour un montage simple et rapide
- Convient également pour les versions avec composants électroniques et relais

MY R. STAHL 8252A



Les nouvelles boîtes de jonction Ex d de la série 8252/1 de R. STAHL sont constituées d'un alliage d'aluminium moulé sans cuivre et résistant à l'eau de mer. Le rail DIN est prémonté ; en outre, les boîtiers sont configurables de manière flexible : trois tailles disponibles, 3, 4 ou 5 bornes, filetage NPT ou métrique avec équipement sur mesure toujours possible ; convient également pour composants électroniques et relais.

Caractéristiques techniques

Protection contre les explosions

| | |
|---|---|
| Domaine d'application (zones) | 1, 2, 21, 22 |
| Certificat IECEx gaz | IECEx BVS 11.0059X |
| IECEx protection contre l'explosion de gaz | Ex d IIC T5-T6 Gb |
| Certificat IECEx poussière | IECEx BVS 11.0059X |
| IECEx protection contre l'explosion de poussières | Ex tb IIIC T80°C-95°C Db |
| Certificat ATEX gaz | BVS 11 ATEX E 114 X |
| ATEX protection contre l'explosion de gaz | Ⓔ II 2 G Ex d IIC T5-T6 Gb |
| Certificat ATEX poussière | BVS 11 ATEX E 114 X |
| ATEX protection contre l'explosion de poussières | Ⓔ II 2 D Ex tb IIIC T80°C-95°C Db |
| Certificats | ATEX (BVS), Chine (NEPSI), IECEx (BVS), Inde (Peso) |
| Certificat de conformité | ATEX (EUK), Chine (CCC) |

Caractéristiques électriques

| | |
|------------------------------|-------------|
| Tension assignée d'emploi AC | 0 ... 690 V |
|------------------------------|-------------|

Conditions ambiantes

| | |
|----------------------|-------------------|
| Température ambiante | -60 °C ... +70 °C |
|----------------------|-------------------|

Caractéristiques mécaniques

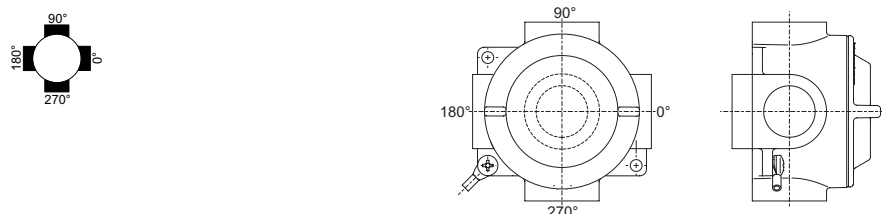
| | |
|--------------------------|---|
| Degré de protection (IP) | IP66 |
| Degré de protection avis | selon CEI/EN 60529 |
| Matériau du boîtier | Alliage de fonte d'aluminium, exempt de cuivre, à revêtement par poudre |
| Couleur de boîtier | gris clair (RAL 7032) |
| Dimensions (LxHxP) | 120 x 120 x 99 mm |
| Largeur | 120 mm |
| Hauteur | 120 mm |

8252/13-0KKKK-111 N° d'art. 216440

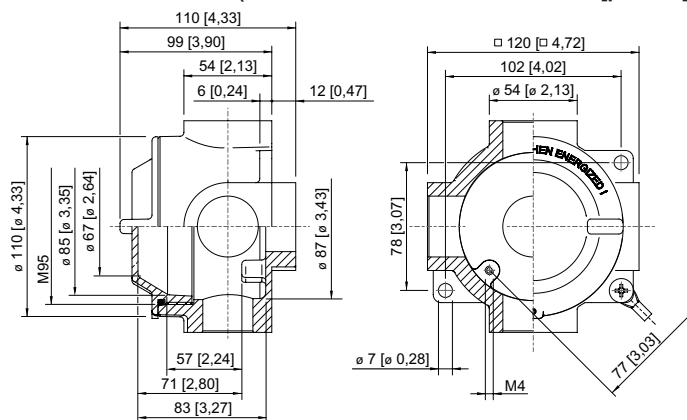
Caractéristiques mécaniques

| | |
|----------------------------|-------------------------------|
| Profondeur | 99 mm |
| Composants | Support rail DIN |
| Taille de boîtier | 3 |
| Ouvertures fond (BASE) | sans entrée & sans adaptateur |
| Ouvertures à gauche (180°) | NPT1-1/4 |
| Ouvertures en haut (90°) | NPT1-1/4 |
| Ouvertures à droite (0°) | NPT1-1/4 |
| Ouvertures en bas (270°) | NPT1-1/4 |
| Poids | 900 g |
| Poids | 1,98 lb |

Dessins techniques – sous réserve de modifications



Plan d'encombrement (toutes les dimensions sont en mm [pouces]) – sous réserve de modifications



Taille 3

Accessoires

| Joint torique | | N° d'art. |
|-------------------|------------------------------------|-----------|
| | 88,5 x 3 | 211482 |
| Plaque de montage | | N° d'art. |
| | 70 x 70 x 2 | 211478 |
| Rail DIN | | N° d'art. |
| | TS15 Dimensions : 15 x 5,5 x 86 | 211474 |
| | TS35 Dimensions : 35 x 7,5 x 80 | 211858 |

Matériels d'installation

Boîte de jonction Ex d



8252/13-0KKKK-111 N° d'art. 216440

Sous réserve de modifications des caractéristiques techniques, dimensions, poids, types de construction et possibilités de livraison.
Les figures n'ont qu'une valeur indicative.