

8252/13-0DDDD-111 N° d'art. 216441



- Boîtier Ex d disponible en 3 tailles, prémonté avec filetages et rail DIN pour bornes standard
- Trous intégrés dans le boîtier pour un montage simple et rapide
- Convient également pour les versions avec composants électroniques et relais

MY R. STAHL 8252A



Les nouvelles boîtes de jonction Ex d de la série 8252/1 de R. STAHL sont constituées d'un alliage d'aluminium moulé sans cuivre et résistant à l'eau de mer. Le rail DIN est prémonté ; en outre, les boîtiers sont configurables de manière flexible : trois tailles disponibles, 3, 4 ou 5 bornes, filetage NPT ou métrique avec équipement sur mesure toujours possible ; convient également pour composants électroniques et relais.

Caractéristiques techniques

Protection contre les explosions

Domaine d'application (zones)	1, 2, 21, 22
Certificat IECEx gaz	IECEx BVS 11.0059X
IECEx protection contre l'explosion de gaz	Ex d IIC T5-T6 Gb
Certificat IECEx poussière	IECEx BVS 11.0059X
IECEx protection contre l'explosion de poussières	Ex tb IIIC T80°C-95°C Db
Certificat ATEX gaz	BVS 11 ATEX E 114 X
ATEX protection contre l'explosion de gaz	Ex II 2 G Ex d IIC T5-T6 Gb
Certificat ATEX poussière	BVS 11 ATEX E 114 X
ATEX protection contre l'explosion de poussières	Ex II 2 D Ex tb IIIC T80°C-95°C Db
Certificats	ATEX (BVS), Chine (NEPSI), IECEx (BVS), Inde (Peso)
Certificat de conformité	ATEX (EUK), Chine (CCC)

Caractéristiques électriques

Tension assignée d'emploi AC	0 ... 690 V
------------------------------	-------------

Conditions ambiantes

Température ambiante	-60 °C ... +70 °C
----------------------	-------------------

Caractéristiques mécaniques

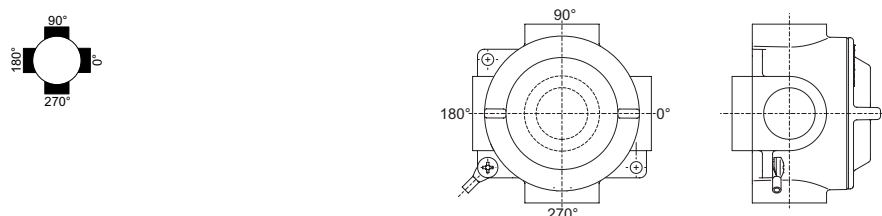
Degré de protection (IP)	IP66
Degré de protection avis	selon CEI/EN 60529
Matériau du boîtier	Alliage de fonte d'aluminium, exempt de cuivre, à revêtement par poudre
Couleur de boîtier	gris clair (RAL 7032)
Dimensions (LxHxP)	120 x 120 x 99 mm
Largeur	120 mm
Hauteur	120 mm

8252/13-0DDDD-111 N° d'art. 216441

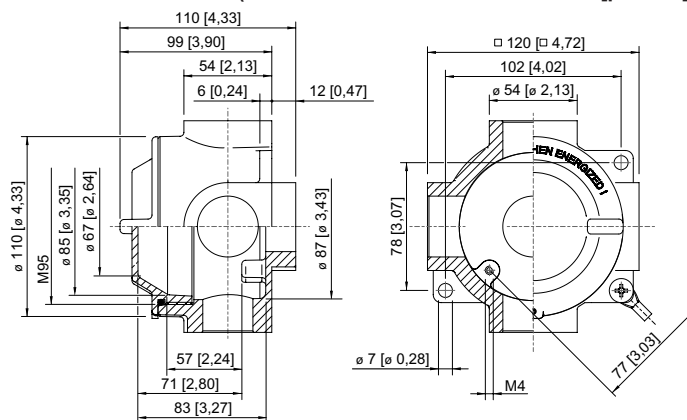
Caractéristiques mécaniques

Profondeur	99 mm
Composants	Support rail DIN
Taille de boîtier	3
Ouvertures fond (BASE)	sans entrée & sans adaptateur
Ouvertures à gauche (180°)	M32
Ouvertures en haut (90°)	M32
Ouvertures à droite (0°)	M32
Ouvertures en bas (270°)	M32
Poids	990 g
Poids	2,18 lb

Dessins techniques – sous réserve de modifications



Plan d'encombrement (toutes les dimensions sont en mm [pouces]) – sous réserve de modifications



Taille 3

Accessoires

Joint torique		N° d'art.
	88,5 x 3	211482
Plaque de montage		N° d'art.
	70 x 70 x 2	211478
Rail DIN		N° d'art.
	TS15 Dimensions : 15 x 5,5 x 86	211474
	TS35 Dimensions : 35 x 7,5 x 80	211858

Matériels d'installation

Boîte de jonction Ex d



8252/13-0DDDD-111 N° d'art. 216441

Sous réserve de modifications des caractéristiques techniques, dimensions, poids, types de construction et possibilités de livraison.
Les figures n'ont qu'une valeur indicative.