

8510/111-02-209-220 N° d'art. 217503



- Modules standard homologués
- Matériau du boîtier résistant à la corrosion

MY R. STAHL 8510A



Le module de relais de la série 8510 de R. STAHL offre une protection moteur peu coûteuse contre les surcharges. Il est disponible dans différentes versions et peut contenir jusqu'à 4 relais, disposant respectivement de différents types de contact. Il est destiné à une fixation par vissage anti-vibration dans les boîtiers Ex e ; des bornes de connexion aisément accessibles favorisent une installation facile.

### Caractéristiques techniques

#### Protection contre les explosions

|  |   |
|--|---|
| Domaine d'application (zones)              | 1, 2  |
| Certificat IECEX gaz                       | IECEX BVS 07.0029U                                  |
| Certificat IECEX gaz                       | IECEX BVS 07.0029U                                  |
| IECEX protection contre l'explosion de gaz | Ex db eb IIC  |
| Certificat IECEX grisou                    | IECEX BVS 07.0029U                                  |
| IECEX protection antigrisouteuse           | Ex de I   |
| Certificat ATEX gaz                        | DMT 00 ATEX E 073 U                                 |
| Certificat ATEX gaz                        | DMT 00 ATEX E 073 U                                 |
| ATEX protection contre l'explosion de gaz  | Ex II 2 G Ex db eb IIC                              |
| Certificat ATEX grisou                     | DMT 00 ATEX E 073 U                                 |
| ATEX protection antigrisouteuse            | Ex I M2 Ex de I                                     |
| Certificats                                | ATEX (BVS), Brésil (ULB), Chine (CQST), IECEX (BVS) |

#### Caractéristiques électriques

|                           |                              |
|---------------------------|------------------------------|
| Tension assignée d'emploi | 24 V DC                      |
| Puissance de commutation  | 2 W                          |
| Type de tension           | DC                           |
| Contacts auxiliaires      | 2 contacts à deux directions |

#### Conditions ambiantes

|                      |                  |
|----------------------|------------------|
| Température ambiante | -20 °C ... 60 °C |
|----------------------|------------------|

#### Caractéristiques mécaniques

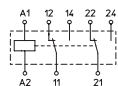
|                                 |                      |
|---------------------------------|----------------------|
| Degré de protection (IP)        | IP20                 |
| Matériau du boîtier             | Résine époxy         |
| Section de raccordement         | 1,5 mm <sup>2</sup>  |
| Section de raccordement minimum | 0,75 mm <sup>2</sup> |

8510/111-02-209-220 N° d'art. 217503

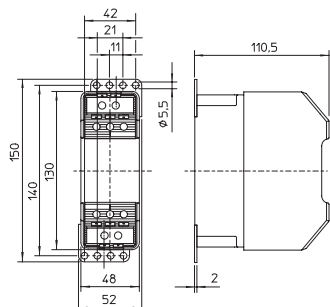
### Caractéristiques mécaniques

|   |                        |
|---|------------------------|
| Section de raccordement unifilaire max.     | 2,5 mm <sup>2</sup>    |
| Section de raccordement à fils fins maximum | 1,5 mm <sup>2</sup>    |
| Type de câble de raccordement               | à fils fins unifilaire |
| Largeur                                     | 48 mm                  |
| Hauteur                                     | 130 mm                 |
| Profondeur                                  | 110,5 mm               |
| Poids                                       | 1.2 kg                 |
| Poids                                       | 2,65 lb                |

### Dessins techniques – sous réserve de modifications



### Plan d'encombrement (toutes les dimensions sont en mm [pouces]) – sous réserve de modifications



8510/111

Sous réserve de modifications des caractéristiques techniques, dimensions, poids, types de construction et possibilités de livraison. Les figures n'ont qu'une valeur indicative.