

8595/1-CB1-S-S15-00E N° d'art. 298983



- Maniement simple grâce à la technologie Hot Swap
- Nombreuses possibilités d'application grâce à la construction modulaire
- Conditions d'utilisation les plus extrêmes en atmosphère explosible
- Connexion fiable de données et de signaux ou alimentations de puissance
- Branchement et débranchement simples grâce au maniement à une main

MY R. STAHL 8595F



Les fiches miniCON de la série 8595/1, antidéflagrantes et avec jusqu'à 8 pôles, de R. STAHL sont votre liaison 100 % sécurité ! Les fiches disponibles dans un plastique et un acier inoxydable haut de gamme convainquent par leur fiabilité dans des applications variées. La capacité de coupure Hot Swap permet de débrancher et de rebrancher en toute fiabilité et toute sécurité des alimentations en tension et signaux de sécurité intrinsèque jusqu'à 500 V/16 A – sans permis feu. Les miniCON conçues pour des sections de conducteur de 0,25 mm² à 2,5 mm² sont disponibles dans les formes de construction fiche de connecteur et prise de courant à bride, pour le raccordement direct de conducteurs ou l'installation de dispositifs. Les nouvelles fiches destinées aux atmosphères explosibles des zones 1 et 21 sont particulièrement convaincantes grâce à une construction modulaire et des composants agencés logiquement pour un montage clair et rapide. Le maniement breveté ne nécessitant qu'une seule main rend possible une connexion rapide des fiches associées qui peuvent être définies par l'installateur pour jusqu'à trois applications grâce à un codage intérieur.

Caractéristiques techniques

Protection contre les explosions

| | |
|---|-----------------------------------|
| Champ d'application | Union européenne (ATEX) IECEX |
| Domaine d'application (zones) | 1, 2, 21, 22 |
| Certificat IECEX gaz | IECEX EPS 20.0035X |
| Certificat IECEX gaz | IECEX EPS 20.0035X |
| IECEX protection contre l'explosion de gaz | Ex db eb IIC T6 / T5 Gb |
| IECEX protection contre l'explosion de gaz 2 | Ex ia IIC T6 Ga |
| Certificat IECEX poussière | IECEX EPS 20.0035X |
| IECEX protection contre l'explosion de poussières | Ex tb IIIC T80 °C / T95 °C Db |
| IECEX protection contre l'explosion de poussières 2 | Ex ia IIIC T80 °C Da |
| Certificat ATEX gaz | EPS 20 ATEX 1075 X |
| Certificat ATEX gaz | EPS 20 ATEX 1075 X |
| ATEX protection contre l'explosion de gaz | Ex II 2 G Ex db eb IIC T6 / T5 Gb |
| ATEX protection contre l'explosion de gaz 2 | Ex II 1 G Ex ia IIC T6 Ga |
| Certificat ATEX poussière | EPS 20 ATEX 1075 X |

8595/1-CB1-S-S15-00E N° d'art. 298983

Protection contre les explosions

| | |
|--|--|
| ATEX protection contre l'explosion de poussières | ⊕ II 2 D Ex tb IIIC T80 °C / T95 °C Db |
| ATEX protection contre l'explosion de poussières 2 | ⊕ II 1 D Ex ia IIIC T80 °C Da |
| Certificats | ATEX (EPS), IECEx (EPS) |
| Certificat de conformité | ATEX (EUK) |

Caractéristiques électriques

| | |
|------------------------------------|----------------|
| Tension assignée d'emploi AC | 500 V |
| Tension assignée d'emploi DC | max. 110 V |
| Tolérance de tension | +10 % |
| Tension assignée d'isolement | 690 V |
| Courant de service assigné avec AC | 16 A |
| Courant de service assigné avec DC | 8 A |
| Courant de service assigné avec DC | 16 A |
| Nombre de pôles | 7 |
| Nombre de pôles | 7 P + PE / 8 P |
| Gamme de fréquences AC | 50 – 60 Hz |

Données spécifiques au dispositif

| | |
|--|---------|
| Fusible de puissance avec protection thermique | 25 A GL |
| Fusible de puissance sans protection thermique | 16 A GL |

Conditions ambiantes

| | |
|----------------------|--------------------|
| Température ambiante | -60 °C ... +75 °C |
| Température ambiante | -76 °F ... +167 °F |

Caractéristiques mécaniques

| | |
|--------------------------------------|-------------------------------|
| Version | Prise de courant à bride Ex e |
| Degré de protection (IP) (CEI 60529) | IP66 IP67 |
| Degré de protection IP (CEI 60079) | IP64 |
| Élément de base | Prolongateur |
| Matériau du boîtier | Laiton nickelé |
| Type de contact | Contact femelle |
| Section de raccordement | 1.5 mm ² |
| Section de raccordement 2 | 0.75 – 1 mm ² |
| Section de raccordement AWG | 16 AWG |
| Section de raccordement AWG2 | 18 AWG |
| Section de raccordement 2 min. | 0,75 mm ² |
| Section de raccordement 2 max. | 1 mm ² |
| Section raccordement 2 AWG min. | 18 AWG |
| Section de raccordement 2 AWG max. | 18 AWG |
| Filetage de raccordement | M32 x 1,5 |
| Résistance aux chocs (CEI 60079) | 7 J |
| Codage | 1-3, librement sélectionnable |
| Joint | Silicone |
| Poids | 400 g |

8595/1-CB1-S-S15-00E N° d'art. 298983

Caractéristiques mécaniques

| | |
|-------|---------|
| Poids | 0,88 lb |
|-------|---------|

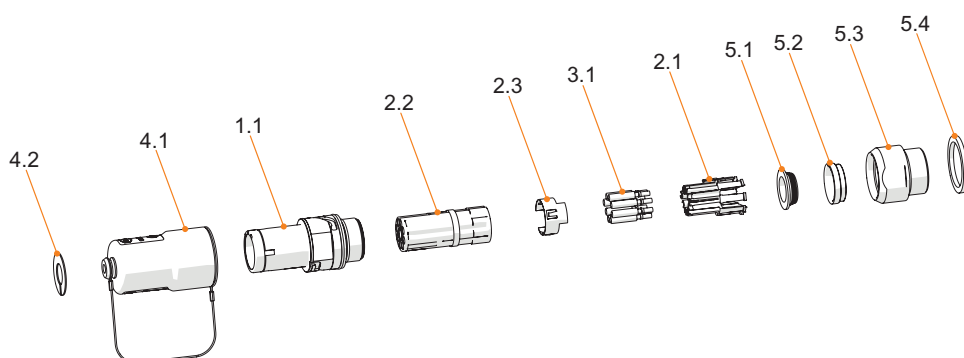
Montage / Installation

| | |
|------------------------|--------|
| Type de raccordement | sertir |
| Type de raccordement 2 | souder |

Composants

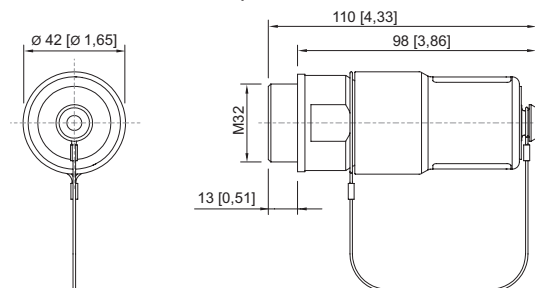
| | |
|-----------------------------|-----|
| Capot de protection présent | Oui |
|-----------------------------|-----|

Dessins techniques – sous réserve de modifications



- 4.2 Disque de codage
- 4.1 Capot de protection
- 1.1 Élément de base accouplement
- 2.2 Corps isolant
- 2.3 Contact PE (uniquement sur la version en métal)
- 3.1 Contacts
- 2.1 Support pour contact
- 5.1 Anneau de mise à la terre
- 5.2 Clavette
- 5.3 Adaptateur Ex e
- 5.4 Joint

Plan d'encombrement (toutes les dimensions sont en mm [pouces]) – sous réserve de modifications



8595/1 Prise de courant à bride Ex e

Accessoires

CEM/Blindage



Pour réaliser une connexion conforme CEM de câbles tressés, blindés ou armés.


N° d'art.


307512


8595/1-CB1-S-S15-00E N° d'art. 298983

| Fiche | | N° d'art. |
|---|--|-----------|
| | <p>Matériau du boîtier : laiton nickelé Type de contact : contact mâle Section de raccordement : 1,5 mm² Nombre de pôles : 7 P + PE / 8 P Type de raccordement : sertissage</p> | 298969 |
| | <p>Matériau du boîtier : laiton nickelé Type de contact : contact mâle Section de raccordement : 1,5 mm² Nombre de pôles : 7 P + PE / 8 P Type de raccordement : sertissage</p> | 298970 |
| | <p>Matériau du boîtier : Plastique Type de contact : Contact mâle Section de raccordement : 1,5 mm² Nombre de pôles : 7 P + PE / 8 P Type de raccordement : sertir</p> | 286552 |
| | <p>Matériau du boîtier : Plastique Type de contact : Contact mâle Section de raccordement : 1,5 mm² Nombre de pôles : 7 P + PE / 8 P Type de raccordement : sertir</p> | 286553 |
| Pince à sertir | | N° d'art. |
| | pour toutes les versions avec raccordement par sertissage 0,14 ... 6 mm ² | 295689 |
| Positionneurs pour contacts industriels tournés | | N° d'art. |
| | <p>Le choix du positionneur de contact dépend des contacts à sertir devant être traités.</p> <ul style="list-style-type: none"> - positionnement exact du contact à sertir pendant le processus de sertissage - résultat de sertissage sûr et reproductible - adapté aux contacts miniCON | 299586 |
| Colliers de serrage 2 oreilles | | N° d'art. |
| | <p>KIT 8595 Colliers de serrage 2 oreilles, petite taille Décharge de traction en fonction du presse-étoupe utilisé Diamètre extérieur du câble 5 ... 13 mm</p> | 286168 |
| | <p>KIT 8595 Colliers de serrage 2 oreilles, grande taille Décharge de traction en fonction du presse-étoupe utilisé Diamètre extérieur du câble 13 ... 17 mm</p> | 286169 |
| Adaptateur | | N° d'art. |
| | <p>KIT 8595 Adaptateur laiton nickelé, M20 x 1,5 Pour installation dans un boîtier Ex e</p> | 304566 |
| | <p>KIT 8595 Adaptateur laiton nickelé, M25 x 1,5 Pour installation dans un boîtier Ex e</p> | 304568 |
| | <p>KIT 8595 Adaptateur laiton nickelé, M32 x 1,5 Pour installation dans un boîtier Ex e</p> | 296754 |

8595/1-CB1-S-S15-00E N° d'art. 298983

| Contact femelle | | N° d'art. |
|--|---|-----------|
|  | KIT 8595 Contacts femelles (0,25 ... 0,5 mm ²) 8 pièces | 286151 |
| | KIT 8595 Contacts femelles (0,75 ... 1,0 mm ²) 8 pièces | 286152 |
| | KIT 8595 Contacts femelles (1,5 mm ²) 8 pièces | 286153 |
| | KIT 8595 Contacts femelles (2,5 mm ²) 8 pièces | 286154 |


| Disques de codage | | N° d'art. |
|--|---|-----------|
|  | KIT Disques de codage 8595 quatre couleurs, sans inscription Inscription spécifique au client disponible sur demande | 289939 |

| Réducteur | | N° d'art. |
|--|---|-----------|
|  | CMP-737DR Réducteur M32 x 1,5 - M20 x 1,5 Laiton | 281582 |
| | CMP-737DR Réducteur M32 x 1,5 - M25 x 1,5 Laiton | 281584 |

Pièces de rechange

| Contre-écrou, laiton nickelé | | N° d'art. |
|--|---|-----------|
|  | Matériau : laiton nickelé 1 pièce Taille de filetage : M32 | 110869 |

| Support pour contact femelle | | N° d'art. |
|--|--------------------------------------|-----------|
|  | KIT 8595 Insert contact femelle + PE | 286146 |

| Capot de protection | | N° d'art. |
|--|---|-----------|
|  | KIT 8595 Capot de protection accouplement (femelle) Y compris KIT Disques de codage 8595 quatre couleurs, sans inscription | 286159 |

Sous réserve de modifications des caractéristiques techniques, dimensions, poids, types de construction et possibilités de livraison.
Les figures n'ont qu'une valeur indicative.