

8595/1-PB1-S-S10-001 N° d'art. 298954



- Maniement simple grâce à la technologie Hot Swap
- Nombreuses possibilités d'application grâce à la construction modulaire
- Conditions d'utilisation les plus extrêmes en atmosphère explosible
- Connexion fiable de données et de signaux ou alimentations de puissance
- Branchement et débranchement simples grâce au maniement à une main

MY R. STAHL 8595B



Les fiches miniCON de la série 8595/1, antidéflagrantes et avec jusqu'à 8 pôles, de R. STAHL sont votre liaison 100 % sécurité ! Les fiches disponibles dans un plastique et un acier inoxydable haut de gamme convainquent par leur fiabilité dans des applications variées. La capacité de coupure Hot Swap permet de débrancher et de rebrancher en toute fiabilité et toute sécurité des alimentations en tension et signaux de sécurité intrinsèque jusqu'à 500 V/16 A – sans permis feu. Les miniCON conçues pour des sections de conducteur de 0,25 mm<sup>2</sup> à 2,5 mm<sup>2</sup> sont disponibles dans les formes de construction fiche de connecteur et prise de courant à bride, pour le raccordement direct de conducteurs ou l'installation de dispositifs. Les nouvelles fiches destinées aux atmosphères explosibles des zones 1 et 21 sont particulièrement convaincantes grâce à une construction modulaire et des composants agencés logiquement pour un montage clair et rapide. Le maniement breveté ne nécessitant qu'une seule main rend possible une connexion rapide des fiches associées qui peuvent être définies par l'installateur pour jusqu'à trois applications grâce à un codage intérieur.

## Caractéristiques techniques

### Protection contre les explosions

Champ d'application	Union européenne (ATEX) IECEX
Domaine d'application (zones)	1, 2, 21, 22
Certificat IECEX gaz	IECEX EPS 20.0035X
Certificat IECEX gaz	IECEX EPS 20.0035X
IECEX protection contre l'explosion de gaz	Ex db eb IIC T6 / T5 Gb
IECEX protection contre l'explosion de gaz 2	Ex ia IIC T6 Ga
Certificat IECEX poussière	IECEX EPS 20.0035X
IECEX protection contre l'explosion de poussières	Ex tb IIIC T80 °C / T95 °C Db
IECEX protection contre l'explosion de poussières 2	Ex ia IIIC T80 °C Da
Certificat ATEX gaz	EPS 20 ATEX 1075 X
Certificat ATEX gaz	EPS 20 ATEX 1075 X
ATEX protection contre l'explosion de gaz	Ex II 2 G Ex db eb IIC T6 / T5 Gb
ATEX protection contre l'explosion de gaz 2	Ex II 1 G Ex ia IIC T6 Ga
Certificat ATEX poussière	EPS 20 ATEX 1075 X

8595/1-PB1-S-S10-001 N° d'art. 298954

**Protection contre les explosions**

ATEX protection contre l'explosion de poussières	⊕ II 2 D Ex tb IIIC T80 °C / T95 °C Db
ATEX protection contre l'explosion de poussières 2	⊕ II 1 D Ex ia IIIC T80 °C Da
Certificats	ATEX (EPS), IECEx (EPS)
Certificat de conformité	ATEX (EUK)

**Caractéristiques électriques**

Tension assignée d'emploi AC	500 V
Tension assignée d'emploi DC	max. 110 V
Tolérance de tension	+10 %
Tension assignée d'isolement	690 V
Courant de service assigné avec AC	16 A
Courant de service assigné avec DC	8 A
Courant de service assigné avec DC	16 A
Nombre de pôles	7
Nombre de pôles	7 P + PE / 8 P
Avis nombre de pôles	La livraison comprend 8 contacts en standard. 1 ... 8 contacts peuvent être utilisés.
Gamme de fréquences AC	50 – 60 Hz

**Données spécifiques au dispositif**

Fusible de puissance avec protection thermique	25 A GL
Fusible de puissance sans protection thermique	16 A GL

**Conditions ambiantes**

Température ambiante	-60 °C ... +75 °C
Température ambiante	-76 °F ... +167 °F

**Caractéristiques mécaniques**

Version	Fiche, inversée
Degré de protection (IP) (CEI 60529)	IP66 IP67
Degré de protection IP (CEI 60079)	IP64
Élément de base	Fiche
Matériau du boîtier	Laiton nickelé
Type de contact	Contact femelle
Section de raccordement	0.75 – 1 mm <sup>2</sup>
Section de raccordement 2	0.34 – 0.5 mm <sup>2</sup>
Section de raccordement AWG	18 AWG
Section de raccordement AWG2	22 AWG - 20 AWG
Section de raccordement 2 min.	0,34 mm <sup>2</sup>
Section de raccordement 2 max.	0,5 mm <sup>2</sup>
Section raccordement 2 AWG min.	22 AWG
Section de raccordement 2 AWG max.	20 AWG
Filetage de raccordement	M20 x 1,5
Résistance aux chocs (CEI 60079)	7 J
Codage	1-3, librement sélectionnable
Joint	Silicone

8595/1-PB1-S-S10-001 N° d'art. 298954

### Caractéristiques mécaniques

Poids	491 g
Poids	1,08 lb

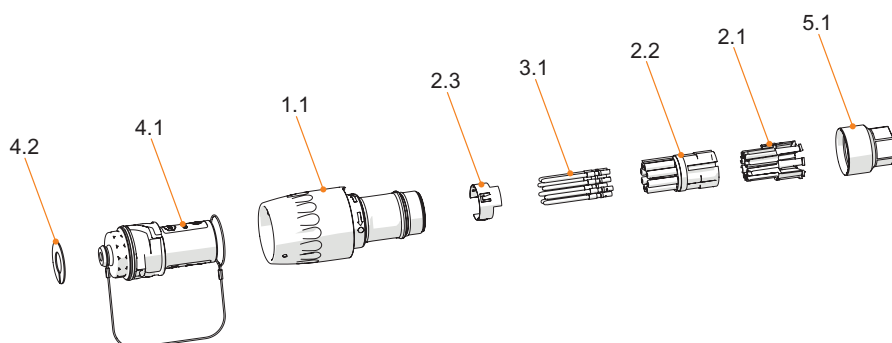
### Montage / Installation

Type de raccordement	sertir
Type de raccordement 2	souder

### Composants

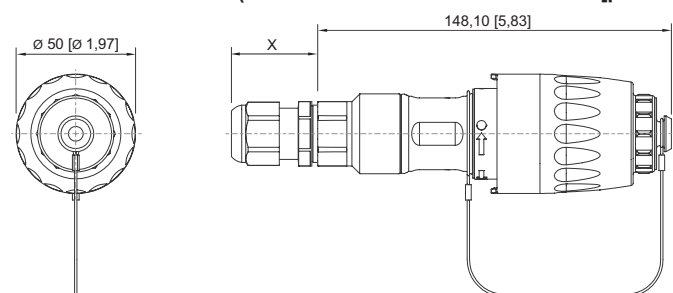
Capot de protection présent	Oui
-----------------------------	-----

### Dessins techniques – sous réserve de modifications



- 4.2 Disque de codage
- 4.1 Capot de protection
- 1.1 Élément de base fiche
- 2.3 Contact PE (uniquement sur la version en métal)
- 3.1 Contacts
- 2.2 Corps isolant
- 2.1 Support pour contact
- 5.1 Adaptateur pour presse-étoupe

### Plan d'encombrement (toutes les dimensions sont en mm [pouces]) – sous réserve de modifications



8595/1 Fiche  
X = en fonction du presse-étoupe utilisé

## Accessoires

### Prolongateur, inversé

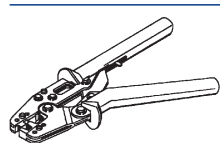


Matériau du boîtier : laiton nickelé  
Type de contact : contact mâle  
Section de raccordement : 0,75 – 1 mm<sup>2</sup>  
Nombre de pôles : 7 P + PE / 8 P  
Type de raccordement : sertissage

N° d'art.  
298990

8595/1-PB1-S-S10-001 N° d'art. 298954

### Pince à sertir

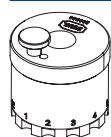


pour toutes les versions avec raccordement par sertissage 0,14 ... 6 mm<sup>2</sup>

N° d'art.

295689

### Positionneurs pour contacts industriels tournés

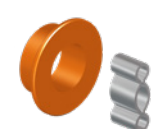


Le choix du positionneur de contact dépend des contacts à sertir devant être traités.  
 - positionnement exact du contact à sertir pendant le processus de sertissage  
 - résultat de sertissage sûr et reproductible  
 - adapté aux contacts miniCON

N° d'art.

299586

### Colliers de serrage 2 oreilles



KIT 8595 Colliers de serrage 2 oreilles, petite taille  
 Décharge de traction en fonction du presse-étoupe utilisé  
 Diamètre extérieur du câble 5 ... 13 mm

N° d'art.

286168

### Adaptateur



8595 Adaptateur laiton nickelé  
 Pour presse-étoupe M16 x 1,5

N° d'art.

314522

KIT 8595 Adaptateur laiton nickelé  
 Pour presse-étoupe M20 x 1,5

296752

### Contact femelle



KIT 8595 Contacts femelles (0,75 ... 1,0 mm<sup>2</sup>) 8 pièces

N° d'art.

286152

### Disques de codage



KIT Disques de codage 8595 quatre couleurs, sans inscription  
 Inscription spécifique au client disponible sur demande

N° d'art.

289939

### Presse-étoupe en métal



CMP Type 20C2K, Ex e  
 Laiton nickelé, M20 x 1,5, pour câbles armés, longueur de filetage 10 mm  
 Diamètre extérieur du câble 12,5 ... 20,9 mm

N° d'art.

309134

CMP Type 20s/16C2K, Ex e  
 Laiton nickelé, M20 x 1,5, pour câbles armés, longueur de filetage 10 mm  
 Diamètre extérieur du câble 9,5 ... 15,9 mm

309133

CMP Type 20sC2K, Ex e  
 Laiton nickelé, M20 x 1,5, pour câbles armés, longueur de filetage 10 mm  
 Diamètre extérieur du câble 9,5 ... 15,9 mm

313014



CMP Type 20A2e100, Ex e  
 Laiton nickelé, M20 x 1,5, pour câbles non armés  
 Diamètre extérieur du câble 7 ... 13,5 mm

309137

CMP Type 20s/16A2e100, Ex e  
 Laiton nickelé, M20 x 1,5, pour câbles non armés  
 Diamètre extérieur du câble 3,2 ... 8 mm

309136

8595/1-PB1-S-S10-001 N° d'art. 298954

## Pièces de rechange

## Contre-écrou, laiton nickelé

N° d'art.

Matériau : laiton nickelé 1 pièce  
Taille de filetage : M32

110869

## Support pour contact femelle

N° d'art.



KIT 8595 Insert contact femelle + PE

286146

## Capot de protection

N° d'art.

KIT 8595 Capot de protection fiche (mâle/femelle)  
Y compris KIT Disques de codage 8595 quatre couleurs, sans inscription

286161

Sous réserve de modifications des caractéristiques techniques, dimensions, poids, types de construction et possibilités de livraison.  
Les figures n'ont qu'une valeur indicative.