

8595/1-PB1-S-S10-00E N° d'art. 298956



- Maniement simple grâce à la technologie Hot Swap
- Nombreuses possibilités d'application grâce à la construction modulaire
- Conditions d'utilisation les plus extrêmes en atmosphère explosible
- Connexion fiable de données et de signaux ou alimentations de puissance
- Branchement et débranchement simples grâce au maniement à une main

MY R. STAHL 8595D



Les fiches miniCON de la série 8595/1, antidéflagrantes et avec jusqu'à 8 pôles, de R. STAHL sont votre liaison 100 % sécurité ! Les fiches disponibles dans un plastique et un acier inoxydable haut de gamme convainquent par leur fiabilité dans des applications variées. La capacité de coupure Hot Swap permet de débrancher et de rebrancher en toute fiabilité et toute sécurité des alimentations en tension et signaux de sécurité intrinsèque jusqu'à 500 V/16 A – sans permis feu. Les miniCON conçues pour des sections de conducteur de 0,25 mm² à 2,5 mm² sont disponibles dans les formes de construction fiche de connecteur et prise de courant à bride, pour le raccordement direct de conducteurs ou l'installation de dispositifs. Les nouvelles fiches destinées aux atmosphères explosibles des zones 1 et 21 sont particulièrement convaincantes grâce à une construction modulaire et des composants agencés logiquement pour un montage clair et rapide. Le maniement breveté ne nécessitant qu'une seule main rend possible une connexion rapide des fiches associées qui peuvent être définies par l'installateur pour jusqu'à trois applications grâce à un codage intérieur.

Caractéristiques techniques

Protection contre les explosions

Champ d'application	Union européenne (ATEX) IECEX
Domaine d'application (zones)	1, 2, 21, 22
Certificat IECEX gaz	IECEX EPS 20.0035X
Certificat IECEX gaz	IECEX EPS 20.0035X
IECEX protection contre l'explosion de gaz	Ex db eb IIC T6 / T5 Gb
IECEX protection contre l'explosion de gaz 2	Ex ia IIC T6 Ga
Certificat IECEX poussière	IECEX EPS 20.0035X
IECEX protection contre l'explosion de poussières	Ex tb IIIC T80 °C / T95 °C Db
IECEX protection contre l'explosion de poussières 2	Ex ia IIIC T80 °C Da
Certificat ATEX gaz	EPS 20 ATEX 1075 X
Certificat ATEX gaz	EPS 20 ATEX 1075 X
ATEX protection contre l'explosion de gaz	Ex II 2 G Ex db eb IIC T6 / T5 Gb
ATEX protection contre l'explosion de gaz 2	Ex II 1 G Ex ia IIC T6 Ga
Certificat ATEX poussière	EPS 20 ATEX 1075 X

8595/1-PB1-S-S10-00E N° d'art. 298956

Protection contre les explosions

ATEX protection contre l'explosion de poussières	⊕ II 2 D Ex tb IIIC T80 °C / T95 °C Db
ATEX protection contre l'explosion de poussières 2	⊕ II 1 D Ex ia IIIC T80 °C Da
Certificats	ATEX (EPS), IECEx (EPS)
Certificat de conformité	ATEX (EUK)

Caractéristiques électriques

Tension assignée d'emploi AC	500 V
Tension assignée d'emploi DC	max. 110 V
Tolérance de tension	+10 %
Tension assignée d'isolement	690 V
Courant de service assigné avec AC	16 A
Courant de service assigné avec DC	8 A
Courant de service assigné avec DC	16 A
Nombre de pôles	7
Nombre de pôles	7 P + PE / 8 P
Gamme de fréquences AC	50 – 60 Hz

Données spécifiques au dispositif

Fusible de puissance avec protection thermique	25 A GL
Fusible de puissance sans protection thermique	16 A GL

Conditions ambiantes

Température ambiante	-60 °C ... +75 °C
Température ambiante	-76 °F ... +167 °F

Caractéristiques mécaniques

Version	Fiche connecteur Ex e, inversée
Degré de protection (IP) (CEI 60529)	IP66 IP67
Degré de protection IP (CEI 60079)	IP64
Élément de base	Fiche
Matériau du boîtier	Laiton nickelé
Type de contact	Contact femelle
Section de raccordement	0.75 – 1 mm ²
Section de raccordement 2	0.34 – 0.5 mm ²
Section de raccordement AWG	18 AWG
Section de raccordement AWG2	22 AWG - 20 AWG
Section de raccordement 2 min.	0,34 mm ²
Section de raccordement 2 max.	0,5 mm ²
Section raccordement 2 AWG min.	22 AWG
Section de raccordement 2 AWG max.	20 AWG
Filetage de raccordement	M32 x 1,5
Résistance aux chocs (CEI 60079)	7 J
Codage	1-3, librement sélectionnable
Joint	Silicone
Poids	567 g

8595/1-PB1-S-S10-00E N° d'art. 298956

Caractéristiques mécaniques

Poids	1,25 lb
-------	---------

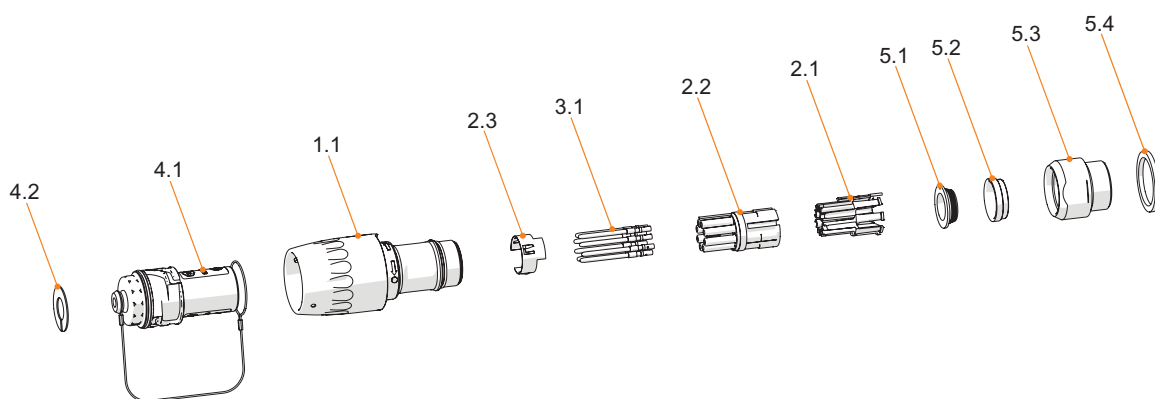
Montage / Installation

Type de raccordement	sertir
Type de raccordement 2	souder

Composants

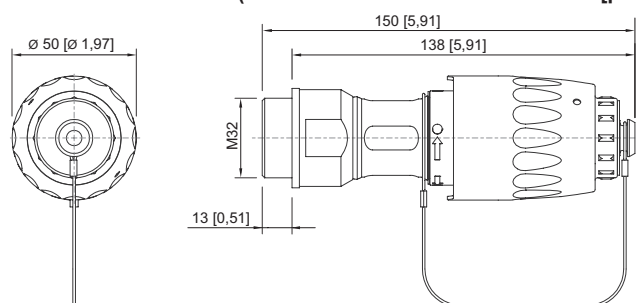
Capot de protection présent	Oui
-----------------------------	-----

Dessins techniques – sous réserve de modifications



- 4.2 Disque de codage
- 4.1 Capot de protection
- 1.1 Élément de base fiche
- 2.3 Contact PE (uniquement sur la version en métal)
- 3.1 Contacts
- 2.2 Corps isolant
- 2.1 Support pour contact
- 5.1 Anneau de mise à la terre
- 5.2 Clavette
- 5.3 Adaptateur Ex e
- 5.4 Joint

Plan d'encombrement (toutes les dimensions sont en mm [pouces]) – sous réserve de modifications



8595/1 Fiche de connecteur Ex e

Accessoires

CEM/Blindage



Pour réaliser une connexion conforme CEM de câbles tressés, blindés ou armés.

N° d'art.

307512

8595/1-PB1-S-S10-00E N° d'art. 298956

Prise de courant à bride Ex e, inversée

N° d'art.

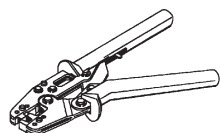


Matériau du boîtier : laiton nickelé
 Type de contact : contact mâle
 Section de raccordement : 0,75 – 1 mm²
 Nombre de pôles : 7 P + PE / 8 P
 Type de raccordement : sertissage

298992

Pince à sertir

N° d'art.

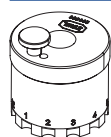


pour toutes les versions avec raccordement par sertissage 0,14 ... 6 mm²

295689

Positionneurs pour contacts industriels tournés

N° d'art.



Le choix du positionneur de contact dépend des contacts à sertir devant être traités.
 - positionnement exact du contact à sertir pendant le processus de sertissage
 - résultat de sertissage sûr et reproductible
 - adapté aux contacts miniCON

299586

Adaptateur

N° d'art.



KIT 8595 Adaptateur laiton nickelé, M20 x 1,5
 Pour installation dans un boîtier Ex e

304566

KIT 8595 Adaptateur laiton nickelé, M25 x 1,5
 Pour installation dans un boîtier Ex e

304568

KIT 8595 Adaptateur laiton nickelé, M32 x 1,5
 Pour installation dans un boîtier Ex e

296754

Contact femelle

N° d'art.



KIT 8595 Contacts femelles (0,75 ... 1,0 mm²) 8 pièces

286152

Disques de codage

N° d'art.



KIT Disques de codage 8595 quatre couleurs, sans inscription
 Inscription spécifique au client disponible sur demande

289939

Réducteur

N° d'art.



CMP-737DR Réducteur M32 x 1,5 - M20 x 1,5
 Laiton

281582

CMP-737DR Réducteur M32 x 1,5 - M25 x 1,5
 Laiton




281584

Pièces de rechange

Contre-écrou, laiton nickelé

N° d'art.

8595/1-PB1-S-S10-00E N° d'art. 298956

	Matériau : laiton nickelé 1 pièce Taille de filetage : M32	110869
Support pour contact femelle		N° d'art.
	KIT 8595 Insert contact femelle + PE	286146
Capot de protection		N° d'art.
	KIT 8595 Capot de protection fiche (mâle/femelle) Y compris KIT Disques de codage 8595 quatre couleurs, sans inscription	286161

Sous réserve de modifications des caractéristiques techniques, dimensions, poids, types de construction et possibilités de livraison.
 Les figures n'ont qu'une valeur indicative.