

# Isolateurs galvaniques

App. d'alim. pour transmetteur

Circuit de terrain Ex i

9160/23-11-11k N° d'art. 220323



- Utilisable de manière universelle pour transmetteurs à 2 et à 3 conducteurs et sources mA (transmetteur à 4 conducteurs)
- Haute précision
- Utilisable jusqu'à SIL 2, variante spéciale jusqu'à SIL 3 (CEI/EN 61508)

MY R. STAHL 9160A



Les appareils d'alimentation pour transmetteurs Ex i de la série 9160 servent à l'exploitation à sécurité intrinsèque de transmetteurs à 2 et 3 conducteurs ou de sources mA de sécurité intrinsèque telles que les transmetteurs à 4 conducteurs. Le dispositif transmet les signaux HART de manière bidirectionnelle. Le portefeuille comprend des dispositifs à un et deux canaux ainsi qu'une variante pour doubler les signaux. Des modèles spéciaux pour tensions de sortie faibles et SIL 3 sont disponibles.

## Caractéristiques techniques

Protection contre les explosions	
Domaine d'application (zones)	2
Interface Ex zone	0, 1, 2, 20, 21, 22
Certificat IECEX gaz	IECEX BVS 08.0050 X
Certificat IECEX gaz	IECEX BVS 08.0050 X
IECEX protection contre l'explosion de gaz	Ex nA nC [ia Ga] IIC T4 Gc
Certificat IECEX poussière	IECEX BVS 08.0050 X
IECEX protection contre l'explosion de poussières	[Ex ia Da] IIIC
Certificat IECEX grisou	IECEX BVS 08.0050 X
IECEX protection antigrisouteuse	[Ex ia Ma] I
Certificat ATEX gaz	DMT 03 ATEX E 010 X
Certificat ATEX gaz	DMT 03 ATEX E 010 X
ATEX protection contre l'explosion de gaz	⊕ II 3 (1) G Ex nA nC [ia Ga] IIC T4 Gc
Certificat ATEX poussière	DMT 03 ATEX E 010 X
ATEX protection contre l'explosion de poussières	⊕ II (1) D [Ex ia Da] IIIC
Certificat ATEX grisou	DMT 03 ATEX E 010 X
ATEX protection antigrisouteuse	⊕ I (M1) [Ex ia Ma] I
Certificat FMus	FM16US0122X
Certificat cFM	FM16CA0067X

# Isolateurs galvaniques

App. d'alim. pour transmetteur

Circuit de terrain Ex i

9160/23-11-11k N° d'art. 220323



## Protection contre les explosions

Marquage cFMus	Class I, Div. 2, Groups A,B,C,D; Class I, Zone 2, nA nC Group IIC AIS Class I,II,III, Div. 1, Groups A,B,C,D,E,F,G; Class I, Zone 0, [Ex ia] IIC T4 Mounting vert. at Ta = 70°C , or horizontal Ta = 60°C See Doc. 91 606 01 31 1
Certificats	ATEX (BVS), Brésil (ULB), Canada (FM), Chine (NEPSI), Corée (KTL), États-Unis (FM), IECEX (BVS), SIL (exida)
Homologation marine	CCS, EU RO MR (DNV)
Certificat de conformité	ATEX (EUK), Chine (CCC)

## Valeurs de sécurité

Tension maximum $U_o$	27 V
Courant maximum $I_o$	88 mA
Puissance maximum $P_o$	576 mW
Capacité extérieure max. autorisée $C_o$ pour IIC	0,09 $\mu$ F
Inductance extérieure max. autorisée $L_o$ pour IIC	2,3 mH
Capacité extérieure max. autorisée $C_o$ pour IIB	0,705 $\mu$ F
Inductance extérieure max. autorisée $L_o$ pour IIB	17 mH
Capacité IIA extérieure maximum auto- risée	2330 nF
Induction extérieure maximum autorisée pour IIA	28 mH
Capacité extérieure max. autorisée $C_o$ pour IIIC	0,705 $\mu$ F
Inductance extérieure max. autorisée $L_o$ pour IIIC	17 mH
Capacité extérieure max. autorisée $C_o$ pour I	3750 nF
Inductance extérieure max. autorisée $L_o$ pour I	40 mH
Tension maximum $U_o$ d'amplificateur séparateur	4,1 V
Courant max. $I_o$ amplificateur séparateur	négligeable
Puissance max. $P_o$ amplificateur sépa- rateur	négligeable
Tension max. $U_i$ amplificateur séparateur	30 V
Courant max. $I_i$ amplificateur séparateur	100 mA
Puiss. max. $P_i$ amplificateur séparateur	limité en interne
Capacité interne d'amplificateur sépara- teur	négligeable
Inductance interne $L_i$ d'amplificateur séparateur	négligeable
Tension maximum $U_i$	30 V
Avis de courant maximum G	limité en interne
Puissance maximum $P_i$	100 mW

# Isolateurs galvaniques

App. d'alim. pour transmetteur

Circuit de terrain Ex i

9160/23-11-11k N° d'art. 220323

STAHL

## Valeurs de sécurité

Capacité interne	négligeable				
Inductance interne	négligeable				
Tension de sécurité technique maximum	253 V AC				
Valeurs limite de sécurité intrinsèque inductance $L_o$ /capacité $C_o$	Inductance $L_o$ /capacité $C_o$ pouvant être raccordées ensemble				
IIC	$L_o$ [mH]	2 mH	1 mH	0,500 mH	0,200 mH
	$C_o$ [ $\mu$ F]	0,042 $\mu$ F	0,056 $\mu$ F	0,072 $\mu$ F	0,090 $\mu$ F
IIB	$L_o$ [mH]	17 mH	2 mH	0,500 mH	0,200 mH
	$C_o$ [ $\mu$ F]	0,290 $\mu$ F	0,320 $\mu$ F	0,460 $\mu$ F	0,600 $\mu$ F
IIA	$L_o$ [mH]	28 mH	2 mH	1 mH	0,200 mH
	$C_o$ [ $\mu$ F]	0,410 $\mu$ F	0,320 $\mu$ F	0,540 $\mu$ F	0,820 $\mu$ F
IIIC	$L_o$ [mH]	17 mH	2 mH	0,500 mH	0,200 mH
	$C_o$ [ $\mu$ F]	0,290 $\mu$ F	0,320 $\mu$ F	0,460 $\mu$ F	0,600 $\mu$ F
I	$L_o$ [mH]	40 mH	20 mH	0,500 mH	0,100 mH
	$C_o$ [ $\mu$ F]	0,480 $\mu$ F	0,660 $\mu$ F	0,810 $\mu$ F	1,200 $\mu$ F

## Sécurité fonctionnelle

SIL	2
HFT	0
SFF	85%
Lambda SD	0 FIT
Lambda SU	0 FIT
Lambda DD	163 FIT
Lambda DU	28 FIT
PFD <sub>avg</sub> pour T <sub>proof</sub> 1 an	2,29E-04
PFD <sub>avg</sub> pour T <sub>proof</sub> 2 ans	3,38E-04
PFD <sub>avg</sub> pour T <sub>proof</sub> 5 ans	6,64E-04

## Caractéristiques électriques

Nombre de canaux	2
Mode alim. transducteur mesure	Oui
Mode amplificateur séparateur	Oui
Relais LFD	Oui
Signal de communication	HART, 0,5 ... 10 kHz

## Alimentation auxiliaire

Alimentation auxiliaire	24 V DC
Alimentation auxiliaire tension nominale	24 V DC
Plage de tension de l'alimentation auxiliaire	18 ... 31,2 V
Ondulation résiduelle pour plage de tension	$\leq 3,6 V_{SS}$
Courant assigné	148 mA
Capt. aux. puiss. dissipée max	2,8 W
Puissance absorbée	3,4 W
Protection contre l'inversion de polarité	oui
Surveillance de sous-tension	Oui
Indicateur de fonctionnement	LED verte « PWR »

# Isolateurs galvaniques

App. d'alim. pour transmetteur

Circuit de terrain Ex i

9160/23-11-11k N° d'art. 220323



## Séparation électrique

Tension d'essai selon norme	EN IEC 60079-11
Entrée Ex i vers sortie	1,5 kV AC
Entrée Ex i vers alimentation auxiliaire	1,5 kV AC
Entrée Ex i vers contact de signalisation d'erreur	1,5 kV AC
Entrée Ex i à entrée Ex i	500 V AC
Tension d'essai selon norme	EN 50178
Sortie à l'alimentation auxiliaire	350 V AC
Sortie à sortie	350 V AC
Séparation électrique FMK à HE et sortie	350 V AC

## Entrée

Entrée fonction	Amplificateur séparateur Alimentation de transmetteur
Entrée	0/4 ... 20 mA avec HART
Signal d'entrée	0/4 ... 20 mA avec HART
Plage de fonctionnement entrée	0 ... 24 mA
Courant d'entrée maximum sources mA	50 mA
Entrée tension à vide $U_a$	$\leq 26$ V
Courant de court-circuit	$\leq 35$ mA
Tension d'alimentation pour transmetteur	$\geq 16$ V à 20 mA
Résistance d'entrée	$\leq 100$ ohms

## Sortie

Sortie	0/4 ... 20 mA avec HART
Signal de sortie	0/4 ... 20 mA avec HART
Plage de fonctionnement de sortie	0 – 24 mA
Sortie A	0/4 ... 20 mA
Sortie B	0/4 ... 20 mA
Comportement de la sortie	= signal d'entrée
Courant de sortie pour $I_e = 0$	0 mA
Ondulation résiduelle de sortie	$\leq 40$ $\mu$ Aeff
Résistance de charge $R_L$	0 ... 600 $\Omega$ (borne 1+/2- et/ou 5+/6-) 0 ... 379 $\Omega$ (borne 3+/2- et/ou 4+/6-) (avec résistance interne 221 $\Omega$ pour HART)
Durée d'établissement 10-90 %	$\leq 100$ $\mu$ s
Réglage d'interrupteur DL	activé/désactivé
Détection d'erreur entrée rupture de fil	$< 3,6$ mA
Détection d'erreur entrée court-circuit	$> 20,5$ mA
Délect.err. ARRÊT rupt. de fil	$< 3,6$ mA
Indication de défaut de ligne	LED rouge « LF » par canal
Contact de signalement d'erreur de la puissance de commutation	30 V / 100 mA
Message défaut de ligne et coupure d'alimentation auxiliaire	- contact (30 V / 100 mA), en cas d'erreur connecté à la terre - bus pac, contact sans potentiel (30 V / 100 mA)
Divergences / erreur avis	Indications en % de l'étendue de mesure (20 mA) à $U_N$ , 23 °C
Écart	$\leq 0,1$ %

# Isolateurs galvaniques

App. d'alim. pour transmetteur

Circuit de terrain Ex i

9160/23-11-11k N° d'art. 220323



## Données spécifiques au dispositif

LED conditions de fonctionnement désignation	PWR
LED conditions de fonctionnement couleur	vert

## Conditions ambiantes

Température ambiante	-20 °C ... 70 °C (Dispositif unique) -20 °C ... 60 °C (Montage du groupe)
Température ambiante	-4 °F ... +158 °F (Dispositif unique) -4 °F ... +140 °F (Montage du groupe)
Avis	Les conditions d'installation influencent la température ambiante. Veuillez respecter les « Instructions d'installation - armoire de commande ».
Température de stockage	-40 °C ... 80 °C
Température de stockage	-40 °F ... +176 °F
Humidité relative maximale	950%
Utilisation en hauteur	< 2000 m
Hauteur d'utilisation maximale	2000 m
Compatibilité électromagnétique	Contrôle selon les normes et directives suivantes : EN 61326-1, utilisation dans le secteur industriel ; NAMUR NE 21

## Caractéristiques mécaniques

Degré de protection (IP)	IP30
Degré de protection (IP) de broches	IP20
Résistance au feu (UL 94)	V0
Matériau du boîtier	Polyamide
Dimension modulaire	17,6 mm
Largeur	17,6 mm
Largeur en pouce	0,69 in
Hauteur	114,5 mm
Hauteur en pouces	4,51 in
Longueur	128 mm
Longueur en pouces	5,04 in
Poids	210 g
Poids	0,46 lb

## Montage / Installation

Type de montage	Rail DIN NS35/15, NS35/7,5
Position de montage	à la verticale à l'horizontale
Type de raccordement	Borne à ressort
Section de conducteur rigide minimum	0,2 mm <sup>2</sup>
Section de conducteur rigide max.	2,5 mm <sup>2</sup>
Section de conducteur flexible minimum	0,2 mm <sup>2</sup>
Section de conducteur flexible maximum	2,5 mm <sup>2</sup>
Section de raccordement AWG	24 ... 14

# Isolateurs galvaniques

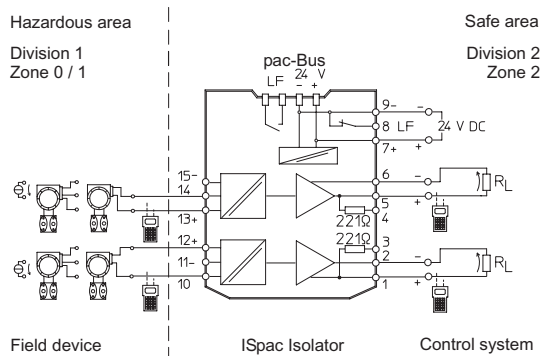
App. d'alim. pour transmetteur

Circuit de terrain Ex i

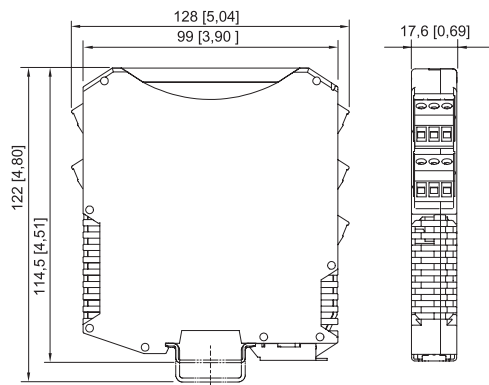
9160/23-11-11k N° d'art. 220323



## Dessins techniques – sous réserve de modifications



## Plan d'encombrement (toutes les dimensions sont en mm [pouces]) – sous réserve de modifications



ISpac séries 9146, 9147, 9160, 9162, 9163, 9165, 9167, 9170, 9172, 9175, 9176, 9180, 9182, 9193, ISbus série 9412 avec borne à ressort

## Accessoires

### Couvercle transparent



pour modules ISpac 91xx  
jaune, transparent  
Marquage précis du dispositif pour les applications SIL.  
(unité d'emballage : 10 pièces)

N° d'art.

200914

### Bus pac

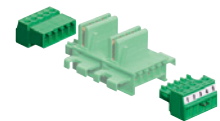


Câblage de l'alimentation auxiliaire et message d'erreur collectif

N° d'art.

160731

### Jeu de bornes pour bus pac



Pour la fourniture de l'alimentation auxiliaire 24 V DC via les bornes (alternative à l'utilisation du module d'alimentation 9193/21-11-11), avec pont électrique pour chaîne de messages d'erreur pour modules ISpac 91xx

N° d'art.

160730

## Pièces de rechange

### Borne à vis

N° d'art.

# Isolateurs galvaniques

App. d'alim. pour transmetteur

Circuit de terrain Ex i



9160/23-11-11k N° d'art. 220323

STAHL

	Fiche à 3 pôles, raccord à vis Filetage : M3 Longueur de dénudage : 7 mm Couleur : vert	112817
	Fiche à 3 pôles, raccord à vis Filetage : M3 Longueur de dénudage : 7 mm Couleur : noir	112816
	Fiche à 3 pôles, raccord à vis Filetage : M3 Longueur de dénudage : 7 mm Couleur : bleu	112818




## Borne à vis avec prise de contrôle

N° d'art.

	Fiche à 3 pôles avec prise de contrôle, raccord à vis Filetage : M3 Longueur de dénudage : 7 mm Couleur : noir	113005
	Fiche à 3 pôles avec prise de contrôle, raccord à vis Filetage : M3 Longueur de dénudage : 7 mm Couleur : bleu	113004

## Borne à ressort

N° d'art.

	Fiche à 3 pôles avec prise de contrôle, borne à ressort Longueur de dénudage : 10 mm Couleur : vert	112825
	Fiche à 3 pôles avec prise de contrôle, borne à ressort Longueur de dénudage : 10 mm Couleur : noir	112824
	Fiche à 3 pôles avec prise de contrôle, borne à ressort Longueur de dénudage : 10 mm Couleur : bleu	112826

Sous réserve de modifications des caractéristiques techniques, dimensions, poids, types de construction et possibilités de livraison.  
Les figures n'ont qu'une valeur indicative.