

Composants pour technique de systèmes

Courant différentiel résiduel Disjoncteur de protection de ligne

Disj. de protection de ligne

8562/54-2275-200 N° d'art. 227543



- Surveillance du courant différentiel résiduel et déclenchement de surintensités
- Combinaison du disjoncteur différentiel et du disjoncteur de protection de ligne : encombrement minimal, réduction des travaux de montage
- Limitation de courant optimale en cas de court-circuit

MY R. STAHL 8562C



Le disjoncteur différentiel avec déclencheur à maximum de courant de la série 8562 de R. STAHL est la combinaison d'un disjoncteur différentiel et d'un disjoncteur de protection de ligne à 2 pôles : il mesure les courants différentiels résiduels, se déclenche en cas de surintensité et protège ainsi les conducteurs de vos systèmes en cas de surcharge, de défaut à la terre et de court-circuit. Son excellente limitation de courant réduit la charge de ligne en cas de court-circuit.

Caractéristiques techniques

Protection contre les explosions

Domaine d'application (zones)	1
Certificat IECEX gaz	IECEX PTB 06.0062U
IECEX protection contre l'explosion de gaz	Ex de IIC T5 Gb
Certificat IECEX grisou	IECEX PTB 06.0062U
IECEX protection antigrisouteuse	Ex de I Mb
Certificat ATEX gaz	PTB 02 ATEX 1049 U
ATEX protection contre l'explosion de gaz	Ex II 2 G Ex de IIC T5 Gb
Certificat ATEX grisou	PTB 02 ATEX 1049 U
ATEX protection antigrisouteuse	Ex I M2 Ex de I Mb
Certificat FMus	3033692
Certificat cFM	3033692C
Certificat cCSA	1850696
Certificats	ATEX (PTB), Brésil (ULB), Chine (CQST), IECEX (PTB)

Caractéristiques électriques

Tension assignée d'emploi AC	240 ... 455 V
Courant de service assigné	25 A
Courant de service assigné	25 A (T5)
Puissance assignée de commutation	10 kA
Type de tension	AC
Courant nominal de fuite	0,03 A
Contacts auxiliaires	1 contacts à deux directions
Caractéristique de déclenchement	C
Nombre de pôles	2

Composants pour technique de systèmes

Courant différentiel résiduel Disjoncteur de protection de ligne

Disj. de protection de ligne

8562/54-2275-200 N° d'art. 227543



Conditions ambiantes

Température ambiante -20 °C ... 60 °C

Caractéristiques mécaniques

Degré de protection (IP) IP20

Matériau du boîtier Résine époxy

Largeur 54 mm

Longueur 156 mm

Longueur en pouces 6,14 in

Profondeur de montage 97,5 mm

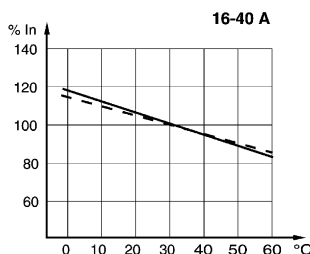
Profondeur de montage pouces 3,84 in

Poids 3,31 lb

Dessins techniques – sous réserve de modifications

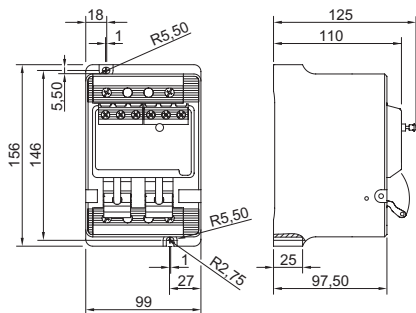


Contact de signal d'erreur 1 contact à deux directions avec fonction de réinitialisation du signal d'erreur (uniquement pour les types 8562/54-2465-160-4 et 8562/54-2475-4 : après le déclenchement de l'interrupteur, le contact de signalisation d'erreur peut être réinitialisé manuellement)



Facteurs de correction pour les températures ambiantes différentes de 30 °C

Plan d'encombrement (toutes les dimensions sont en mm [pouces]) – sous réserve de modifications



8562/54-....., 2 pôles avec contact auxiliaire

Sous réserve de modifications des caractéristiques techniques, dimensions, poids, types de construction et possibilités de livraison. Les figures n'ont qu'une valeur indicative.