

Isolateurs galvaniques

App. d'alim. pour transmetteur avec contact de seuil

Circuit de terrain Ex i

9162/13-11-14s N° d'art. 238251



- Interrupteur de valeurs limite compact avec deux valeurs limite configurables et une sortie 4...20 mA
- Transmission bidirectionnelle HART

MY R. STAHL 9162A



Les appareils d'alimentation pour transmetteurs Ex i avec valeurs limite de la série 9162 servent à l'exploitation à sécurité intrinsèque de transmetteurs à 2 et 3 conducteurs ou au raccordement à des sources mA de sécurité intrinsèque. Les dispositifs signalent le dépassement vers le haut ou vers le bas de deux valeurs limites qui peuvent être facilement réglées à l'aide du logiciel « ISpac Wizard ». La surveillance et la signalisation des ruptures de fil et des courts-circuits augmentent la disponibilité.

Caractéristiques techniques

Protection contre les explosions

Domaine d'application (zones)	2
Interface Ex zone	0, 1, 2, 20, 21, 22
Certificat IECEX gaz	IECEX BVS 15.0013 X
Certificat IECEX gaz	IECEX BVS 15.0013 X
IECEX protection contre l'explosion de gaz	Ex nA nC [ia Ga] IIC T4 Gc
Certificat IECEX poussière	IECEX BVS 15.0013 X
IECEX protection contre l'explosion de poussières	[Ex ia Da] IIIC
Certificat ATEX gaz	BVS 15 ATEX E018 X
Certificat ATEX gaz	BVS 15 ATEX E018 X
ATEX protection contre l'explosion de gaz	II 3 (1) G Ex nA nC [ia Ga] IIC T4 Gc
Certificat ATEX poussière	BVS 15 ATEX E018 X
ATEX protection contre l'explosion de poussières	II (1) D [Ex ia Da] IIIC
Certificat FMus	FM16US0122X
Certificat cFM	FM16CA0067X
Marquage cFMus	Class I, Div. 2, Groups A,B,C,D; Class I, Zone 2, nA nC Group IIC AIS Class I,II,III, Div. 1, Groups A,B,C,D,E,F,G; Class I, Zone 0, [Ex ia] IIC T4 at Ta = 70°C See Doc. 9162 6 031 001 1
Certificats	ATEX (BVS), Canada (FM), Chine (NEPSI), États-Unis (FM), IECEX (BVS), SIL (exida)
Homologation marine	CCS, EU RO MR (DNV)

Isolateurs galvaniques



App. d'alim. pour transmetteur avec contact de seuil

Circuit de terrain Ex i

9162/13-11-14s N° d'art. 238251

Protection contre les explosions

Certificat de conformité ATEX (EUK), Chine (CCC)

Valeurs de sécurité

Tension maximum U_o	27 V
Courant maximum I_o	87,9 mA
Puissance maximum P_o	574 mW
Capacité extérieure max. autorisée C_o pour IIC	0,09 μ F
Inductance extérieure max. autorisée L_o pour IIC	2,3 mH
Capacité extérieure max. autorisée C_o pour IIB	0,705 μ F
Inductance extérieure max. autorisée L_o pour IIB	14 mH
Capacité extérieure max. autorisée C_o pour IIIC	0,705 μ F
Inductance extérieure max. autorisée L_o pour IIIC	14 mH
Tension max. U_o (3conducteurs)	27 V
Courant maximum I_o (3 conducteurs)	88,3 mA
Puissance maximum P_o (3 conducteurs)	574 mW
Capacité extérieure max. autorisée C_o pour IIC (3 conducteurs)	0,09 μ F
Inductance extérieure max. autorisée L_o pour IIC (3 conducteurs)	2,3 mH
Capacité extérieure max. autorisée C_o pour IIB (3 conducteurs)	0,705 μ F
Inductance extérieure max. autorisée L_o pour IIB (3 conducteurs)	14 mH
Capacité extérieure max. autorisée C_o pour IIIC (3 conducteurs)	0,705 μ F
Inductance extérieure max. autorisée L_o pour IIIC (3 conducteurs)	14 mH
Capacité interne (3 conducteurs)	négligeable
Inductance interne (3 conducteurs)	négligeable
Tension maximum U_o d'amplificateur séparateur	4,1 V
Courant max. I_o amplificateur séparateur	\approx 0 mA
Puissance max. P_o amplificateur séparateur	\approx 0 mW
Capacité interne d'amplificateur séparateur	négligeable
Inductance interne L_i d'amplificateur séparateur	négligeable
Tension maximum U_i	30 V
Courant maximum I_i	100 mA
Capacité interne	négligeable
Inductance interne	négligeable
Tension de sécurité technique maximum	253 V

Isolateurs galvaniques

App. d'alim. pour transmetteur avec contact de seuil

Circuit de terrain Ex i

9162/13-11-14s N° d'art. 238251



Valeurs limite de sécurité intrinsèque inductance L_o /capacité C_o		Inductance L_o /capacité C_o pouvant être raccordées ensemble		
IIC	L_o [mH]	1 mH	0,500 mH	0,200 mH
	C_o [μ F]	0,056 μ F	0,072 μ F	0,090 μ F
IIB	L_o [mH]	10 mH	1 mH	0,200 mH
	C_o [μ F]	0,290 μ F	0,380 μ F	0,600 μ F
IIIC	L_o [mH]	10 mH	1 mH	0,200 mH
	C_o [μ F]	0,290 μ F	0,380 μ F	0,600 μ F

Sécurité fonctionnelle

HFT	0
SFF	90%
Lambda SD	0 FIT
Lambda SU	0 FIT
Lambda DD	436 FIT
Lambda DU	46 FIT
PFD _{avg} pour T _{proof} 1 an	2,23E-04
PFD _{avg} pour T _{proof} 2 ans	4,19E-04
PFD _{avg} pour T _{proof} 5 ans	1,10E-03

Caractéristiques électriques

Nombre de canaux	1
Mode alim. transducteur mesure	Oui
Mode amplificateur séparateur	Oui
Relais LFD	Oui
Signal de communication	HART, 0,5 ... 10 kHz
Configuration valeurs limite	à l'aide de ISpac Wizard (V3.04 et suivantes)

Alimentation auxiliaire

Alimentation auxiliaire	24 V DC
Alimentation auxiliaire tension nominale	24 V DC
Plage de tension de l'alimentation auxiliaire	18 ... 31,2 V
Ondulation résiduelle pour plage de tension	$\leq 3,6 V_{SS}$
Courant assigné	85 mA
Capt. aux. puiss. dissipée max	1,5 W
Puissance absorbée	2 W
Protection contre l'inversion de polarité	oui
Surveillance de sous-tension	Oui
Indicateur de fonctionnement	LED verte « PWR »

Séparation électrique

Tension d'essai selon norme	EN IEC 60079-11
Entrée Ex i vers sortie	1,5 kV AC
Entrée Ex i vers alimentation auxiliaire	1,5 kV AC
Entrée Ex i vers contact de signalisation d'erreur	1,5 kV AC
Tension d'essai selon norme	EN 50178
Sortie à l'alimentation auxiliaire	350 V AC

Isolateurs galvaniques

App. d'alim. pour transmetteur avec contact de seuil

Circuit de terrain Ex i

9162/13-11-14s N° d'art. 238251



Séparation électrique

Sortie à sortie	350 V AC
Séparation électrique FMK à HE et sortie	350 V AC

Entrée

Entrée fonction	Amplificateur séparateur Alimentation de transmetteur
Entrée	4 ... 20 mA avec HART
Signal d'entrée	4 ... 20 mA avec HART
Plage de fonctionnement entrée	2 – 22 mA
Courant d'entrée maximum sources mA	50 mA
Entrée tension à vide U_a	≤ 26 V
Courant de court-circuit	≤ 35 mA
Tension d'alimentation pour transmetteur	≥ 16 V à 20 mA
Avis tension d'alimentation	(T < -10 °C: US-0,2 V/10 K)
Résistance d'entrée (AC) HART	> 250 Ω
Résistance d'entrée	30 Ω

Sortie

Sortie	4 ... 20 mA avec HART
Signal de sortie	4 ... 20 mA avec HART
Plage de fonctionnement de sortie	2 – 22 mA
Comportement de la sortie	= signal d'entrée
Ondulation résiduelle de sortie	≤ 40 μ Aeff
Résistance de charge R_L	0 ... 600 Ω (borne 1+/2-)
Influence de la résistance de charge	$\leq 0,02$ %
Temporisation signal analogique	< 30 ms
Durée d'établissement 10-90 %	< 45 ms
Contact de seuil (par canal)	2 NO
Valeur limite de tension de coupure	$\leq \pm 30$ V
Valeurs limites de courant de commutation	≤ 170 mA
Contacts de valeurs limites courant de commutation (max. 1 ms)	≤ 500 mA
Résistance de démarrage	$\leq 2,5$ ohms (typique < 1 ohms)
Indication de l'état de commutation	LED jaune « OUT »
Retard de commutation	< 80 ms
Retard retour de commutation	< 100 ms
Protection contre le redémarrage	Réinitialisation par les interrupteurs DIP ou « Power-Off » (configurable)
Réglage d'interrupteur DL	activé/désactivé
Détection d'erreur entrée rupture de fil	< 3,6 mA
Détection d'erreur entrée court-circuit	> 21 mA
Indication de défaut de ligne	LED rouge « LF »
Contact de signalement d'erreur de la puissance de commutation	30 V / 100 mA
Message défaut de ligne et coupure d'alimentation auxiliaire	- contact (30 V / 100 mA), en cas d'erreur connecté à la terre - bus pac, contact sans potentiel (30 V / 100 mA)
Divergences / erreur avis	Indications en % de l'étendue de mesure (20 mA) à U_N , 23 °C
Écart	$\leq 0,2$ %

Isolateurs galvaniques

App. d'alim. pour transmetteur avec contact de seuil

Circuit de terrain Ex i

9162/13-11-14s N° d'art. 238251

STAHL

Sortie	
Limites d'erreur de l'influence de température	≤ 0,1 %/10 K
Limites d'erreur influence de l'alimentation auxiliaire	≤ 0,01 %
Erreur de linéarité	≤ 0,1 %
Erreur d'offset	≤ 0,1 %
Comportement de la sortie	= signal d'entrée
Données spécifiques au dispositif	
LED conditions de fonctionnement désignation	PWR
LED conditions de fonctionnement couleur	vert
Conditions ambiantes	
Température ambiante	-40 °C ... 70 °C (Dispositif unique) -40 °C ... 60 °C (Montage du groupe)
Température ambiante	-40 °F ... +158 °F (Dispositif unique) -40 °F ... +140 °F (Montage du groupe)
Avis	Les conditions d'installation influencent la température ambiante. Veuillez respecter les « Instructions d'installation - armoire de commande. »
Température de stockage	-40 °C ... 80 °C
Température de stockage	-40 °F ... +176 °F
Humidité relative maximale	950%
Utilisation en hauteur	< 2000 m
Hauteur d'utilisation maximale	2000 m
Compatibilité électromagnétique	Contrôle selon les normes et directives suivantes : EN 61326-1, utilisation dans le secteur industriel ; NAMUR NE 21
Caractéristiques mécaniques	
Degré de protection (IP)	IP30
Degré de protection (IP) de broches	IP20
Résistance au feu (UL 94)	V0
Matériau du boîtier	Polyamide
Section de raccordement	0,2-2,5 mm ² flexible Embout 0,25-2,5 mm ² avec embout
Dimension modulaire	17,6 mm
Largeur	17,6 mm
Largeur en pouce	0,69 in
Hauteur	114,5 mm
Hauteur en pouces	4,51 in
Longueur	108 mm
Longueur en pouces	4,25 in
Poids	225 g
Poids	0,5 lb
Montage / Installation	
Type de montage	Rail DIN NS35/15, NS35/7,5
Position de montage	à la verticale à l'horizontale
Type de raccordement	Borne à vis

Isolateurs galvaniques



App. d'alim. pour transmetteur avec contact de seuil

Circuit de terrain Ex i

9162/13-11-14s N° d'art. 238251

Montage / Installation

Section de conducteur rigide minimum	0,2 mm ²
Section de conducteur rigide max.	2,5 mm ²
Section de conducteur flexible minimum	0,2 mm ²
Section de conducteur flexible maximum	2,5 mm ²
Section de raccordement AWG	24 ... 14

Dessins techniques – sous réserve de modifications

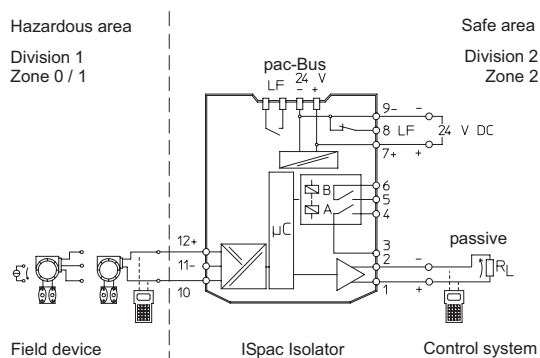
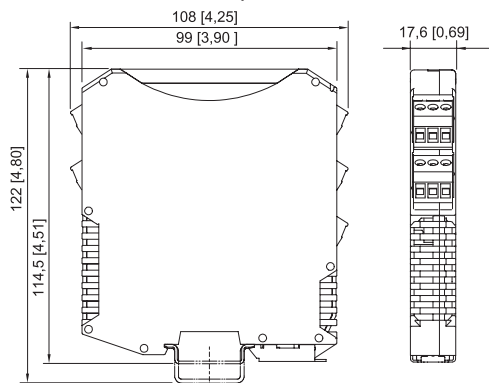


Schéma de raccordement 9162/13-11-14

Plan d'encombrement (toutes les dimensions sont en mm [pouces]) – sous réserve de modifications



ISpac séries 9143, 9146, 9147, 9160, 9162, 9163, 9165, 9167, 9170, 9172, 9175, 9176, 9180, 9182, 9193, ISbus série 9412 avec borne à vis

Accessoires

9162 Paramétrage



Paramétrage en usine disponible en option pour toutes les variantes.

N° d'art.

270538

Isolateurs galvaniques

App. d'alim. pour transmetteur avec contact de seuil

Circuit de terrain Ex i

9162/13-11-14s N° d'art. 238251

STAHL

Set de paramétrage ISpac - Wizard

N° d'art.



Le logiciel sert à la mise en service, la configuration et le diagnostic des isolateurs galvaniques ISpac des séries 9146, 9162 et 9182.
Pour plus d'informations, voir le mode d'emploi.
Forme de livraison : clé USB ; logiciel de paramétrage avec câble de paramétrage / adaptateur
Configuration système requise :
PC compatible IBM avec MS XP, Vista, Windows 7, 10
Interface RS 232 C
Adaptateur RS 232 / USB

202595

Élément de couplage résistif

N° d'art.



Le signal 0/4...20 mA du canal 1 est converti en un signal 0/2...10 V. L'élément de couplage résistif remplace la borne de connexion existante. (Set de 5 pièces)

273968

Pièces de rechange

Borne à vis

N° d'art.



Fiche à 3 pôles, raccord à vis
Filetage : M3
Longueur de dénudage : 7 mm
Couleur : vert

112817



Fiche à 3 pôles, raccord à vis
Filetage : M3
Longueur de dénudage : 7 mm
Couleur : noir

112816



Fiche à 3 pôles, raccord à vis
Filetage : M3
Longueur de dénudage : 7 mm
Couleur : bleu

112818

Borne à vis avec prise de contrôle

N° d'art.



Fiche à 3 pôles avec prise de contrôle, raccord à vis
Filetage : M3
Longueur de dénudage : 7 mm
Couleur : noir

113005



Fiche à 3 pôles avec prise de contrôle, raccord à vis
Filetage : M3
Longueur de dénudage : 7 mm
Couleur : bleu

113004

Borne à ressort

N° d'art.



Fiche à 3 pôles avec prise de contrôle, borne à ressort
Longueur de dénudage : 10 mm
Couleur : vert

112825



Isolateurs galvaniques

App. d'alim. pour transmetteur avec contact de seuil

Circuit de terrain Ex i

9162/13-11-14s N° d'art. 238251



	Fiche à 3 pôles avec prise de contrôle, borne à ressort Longueur de dénudage : 10 mm Couleur : noir	112824
	Fiche à 3 pôles avec prise de contrôle, borne à ressort Longueur de dénudage : 10 mm Couleur : bleu	112826

Sous réserve de modifications des caractéristiques techniques, dimensions, poids, types de construction et possibilités de livraison.
Les figures n'ont qu'une valeur indicative.