

EC-910-AFZ-I04-P00 N° d'art. 303272



- Caméra zoom Full HD tous azimuts avec zoom 3x
- PoE+, 24 VDC ou 24 VAC
- Support mural et de plafond inclus
- Zone 1, 2, 21, 22
- Jour/nuit, WDR, ONVIF Q, S et T
- Disponible sans câble, avec multicâble armé de 4 ou 10 m

MY R. STAHL EC910AFZA



ONVIF 1.0 2.0 3.0



La caméra EC-910-AFZ PoE+ est dotée d'une technique de caméra extrêmement moderne, offrant une résolution Full HD ainsi que des fonctions WDR et zoom pour la zone Ex. La version avec zoom 3x sensible à la lumière permet un angle de vision extrême allant jusqu'à 90° (à l'horizontale) et convient donc parfaitement pour la surveillance des locaux ou des regards de cuve.

Afin de pouvoir offrir une résistance optimale aux conditions ambiantes défavorables, la caméra EC-910-AFZ avec zoom 3x conçue pour une utilisation en mer a été testée et homologuée par le Lloyd's Register. Lloyd confirme ainsi les performances élevées de la caméra AFZ de R. STAHL en termes de résistance à la température, résistance à la corrosion et aux vibrations ainsi qu'en matière de CEM.

Grâce à sa conception, elle constitue une solution universelle utilisable dans le secteur du pétrole et du gaz, des industries chimiques, pharmaceutiques et connexes. La caméra est homologuée pour les zones 1, 2, 21, 22 selon ATEX, IECEx. Les certificats supplémentaires disponibles sont NEC C1 D2, CEC C1 Z1. Le pare-soleil en acier inoxydable ainsi que le support mural et de plafond sont inclus dans la livraison standard.

### Caractéristiques techniques

#### Protection contre les explosions

|   |                                   |
|---|-----------------------------------|
| Domaine d'application (zones)                     | 1, 2, 21, 22                      |
| Certificats                                       | ATEX, IECEx, NEC®, CE Code        |
| Certificat IECEx gaz                              | ULD 18.0001X                      |
| IECEx protection contre l'explosion de gaz        | Ex db IIB T6...T5 Gb              |
| Certificat IECEx poussière                        | ULD 18.0001X                      |
| IECEx protection contre l'explosion de poussières | Ex tb IIIC T85°C...T100°C Db      |
| Certificat ATEX gaz                               | 18 ATEX 2001X                     |
| ATEX protection contre l'explosion de gaz         | Ex II 2 G Ex db IIB T6...T5 Gb    |
| Certificat ATEX poussière                         | 18 ATEX 2001X                     |
| ATEX protection contre l'explosion de poussières  | Ex II 2 D Ex tb IIIC T85°C...T100 |

#### Caractéristiques électriques

|                                    |        |
|------------------------------------|--------|
| Tension assignée d'emploi AC       | 24 V   |
| Tension assignée d'emploi DC       | 24 V   |
| Courant de service assigné avec AC | 1.32 A |
| Courant de service assigné avec DC | 0.9 A  |

EC-910-AFZ-I04-P00 N° d'art. 303272

### Caractéristiques électriques

|                    |                               |
|--------------------|-------------------------------|
| Puissance absorbée | 21 W                          |
| Interfaces         | TX, PoE+                      |
| Connexion          | Ethernet LAN 100Base-TX, RJ45 |

### Données de la caméra

|                                     |   |
|-------------------------------------|---|
| Capteur                             | 1/2" Exmor CMOS   |
| Objectif                            | f = 3,6 mm (w), 10 mm (t) de F1,5 jusque F2,7   |
| Angle de vision                     | 88,4° (large) 40,7° (télé)  |
| Mise au point                       | Mise au point automatique   |
| Zoom                                | 3x (96x zoom numérique)   |
| Résolution                          | Full HD jusque 320x180 pixels   |
| Pixels                              | 2,17 mégapixels   |
| Distance de travail minimum         | 300 mm (large-télé)   |
| Configuration réseau B/W (ICR-ON)   | 0,1 lx IRE 50% 0.002 IRE 50% (Slow Shutter)   |
| Éclairage minimum couleur (ICR-OFF) | 0.15 lx IRE 50% 0,0375lx (1/7.5s) slow shutter IRE 50% (Slow Shutter)                         |
| Nombre de flux                      | 3 flux vidéo indépendants Full HD   |
| Images par seconde (fps)            | 1 à 60 images par seconde   |
| Rapport signal sur bruit            | 50 dB   |
| Compensation Back Light             | Oui   |
| Balance des blancs                  | Auto, ATW, intérieur, extérieur Auto extérieur, lampe à vapeur de sodium (fixe, auto), manuel |
| Plage dynamique étendue             | Marche/arrêt  |
| Détection de mouvement              | Oui   |
| Serveur Web                         | Oui   |

### Logiciels

|                      |  |
|----------------------|--|
| Protocole réseau     | Profiles Q, S, T ONVIF   |
| Configuration réseau | TCP/IPv4-IPv6, UDP/IPv4-IPv6, HTTP, HTTPS, NTP, DHCP, WS- DISCOVERY, DSCP, SOAP, DNS, IGMP (Multicast) |
| Streaming            | RTSP, RTCP, RTP/IPv4-IPv6, HTTP, Multicast   |

### Conditions ambiantes

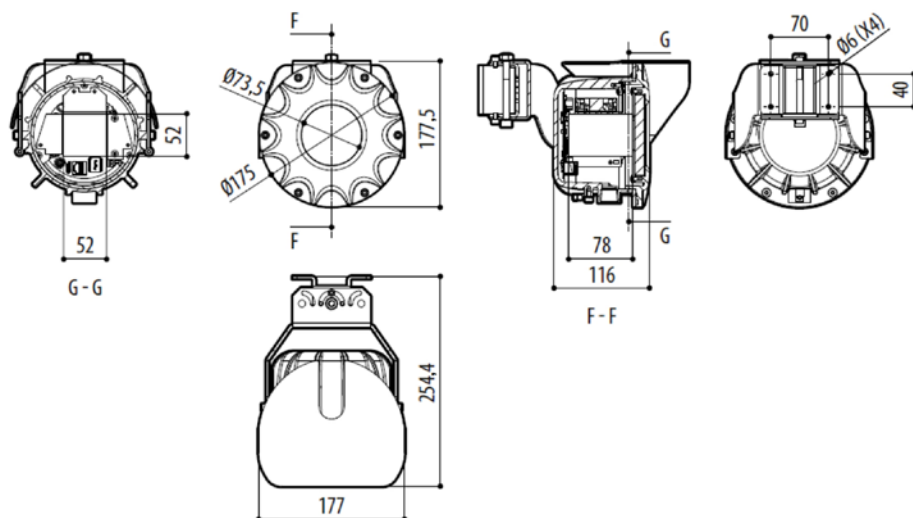
|                      |                   |
|----------------------|-------------------|
| Température ambiante | -40 °C ... +65 °C |
|----------------------|-------------------|

### Caractéristiques mécaniques

|                                 |                                |
|---------------------------------|--------------------------------|
| Version                         | Angle de vision variable       |
| Degré de protection (IP)        | IP66, 67, 68, 69               |
| Avis sur le degré de protection | avec IP68 (2h, 5 m, 16 ft)     |
| Matériau du boîtier             | Acier inoxydable 316L          |
| Traitement de surface           | grenailé + électropoli         |
| Câble de raccordement           | sans câble                     |
| Longueur de câble               | 0 m                            |
| Ouverture pour presse-étoupe    | 1 x 1/2" NPT                   |
| Essuie-glace intégré            | Non                            |
| Particularité                   | Fixation murale/plafond inclus |
| Poids d'emballage               | 8 kg                           |
| Dimensions d'emballage          | 325 x 190 x 230 mm             |
| Poids                           | 6.5 kg                         |
| Poids                           | 14,33 lb                       |

EC-910-AFZ-I04-P00 N° d'art. 303272

Plan d'encombrement (toutes les dimensions sont en mm [pouces]) – sous réserve de modifications



### Accessoires

#### Support d'angle et de mât EC-910

N° d'art.



##### PCA-EC-910

Acier inoxydable 316L, électropoli  
Capacité de charge : 30 kg  
Diamètres de mât : de 60 mm à 200 mm  
Dimensions : 120 x 86 mm

264965

#### Boîte de jonction Ex e

N° d'art.



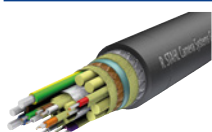
##### JCT-8146-Ethernet+Analogique 5x presse-étoupes

Boîte de jonction en résine de polyester  
Version pour caméras Ethernet Tx ou analogiques  
Dimensions sans presse-étoupes (HxIxP) : 170 mm x 227 mm x 91 mm  
Degré de protection : IP66  
Équipée de :  
5 x presse-étoupes :  
2 x CMP-25SC2KVAR KLE MsNi M25x1.5  
1 x 8161/7-M25-1707 avec bouchon obturateur rouge  
2 x 8161/7-M20-1304 avec bouchon obturateur rouge  
Convient pour :  
EC-750, EC-910-AFZ, EC-940S-AFZ (ATEX, IECEx)  
EC-840S-TIC (ATEX, IECEx), EC-94x-PTZ, réservoir d'eau

265668

#### Câble multiple armé pour caméras

N° d'art.



##### VB-CAM-MULTI-Ethernet-ARM

1 x câble Ethernet  
3 x alimentations électriques 2,5 mm<sup>2</sup>  
7 x câbles de données 0,34 mm<sup>2</sup>  
-60 °C ... +80 °C  
19,2 ±0,5 mm diamètre extérieur  
CEI 60332-1 ininflammable  
CEI 60754-2 sans halogènes  
DIN 60811-404 résistant à l'huile  
NEK 606 résistant à la boue

252571

EC-910-AFZ-I04-P00 N° d'art. 303272

Presse-étoupes

N° d'art.

|  |  |        |
|--|--|--------|
|  | <b>CMP-20PX2K-REX-MSNi-NPT 1/2 «OR-SET</b><br>Presse-étoupe avec masse de scellement RapidEx<br>Antidéflagrant<br>Plage de serrage : 12,5 ... 20,9 mm<br>Pour EC-910       | 275571 |
|  | <b>CMP-20sPX2K-REX KLE MSNi NPT 1/2» OR-SET</b><br>Presse-étoupe avec masse de scellement RapidEx<br>Antidéflagrant<br>Plage de serrage : 9,5 ... 15,9 mm<br>Pour EC-910   | 278866 |
|  | <b>CMP-20sPXSS2K-REX KLE MSNi NPT 1/2» SET</b><br>Presse-étoupe avec masse de scellement RapidEx<br>Antidéflagrant<br>Plage de serrage : 6,1 mm ... 11,7 mm<br>Pour EC-910 | 279480 |

Sous réserve de modifications des caractéristiques techniques, dimensions, poids, types de construction et possibilités de livraison.  
Les figures n'ont qu'une valeur indicative.