

Ex GFSI N° d'art. 240443



- Boîtier en aluminium, revêtement par poudre
- Une pédale
- Disponible avec ou sans capot de protection
- Pédale de forme ergonomique
- Grande largeur d'ouverture du capot
- Avec chambre de connexion

MY R. STAHL GFIA



Les interrupteurs à pédale Ex sont utilisés sur tous les systèmes et machines où l'actionnement manuel n'est pas possible ni utile. Tous les interrupteurs à pédale Ex de la série Ex GFS sont protégés par un capot de protection contre tout actionnement accidentel dû à la chute d'objets.

Caractéristiques techniques

Protection contre les explosions

Champ d'application	Union européenne (ATEX) IECEX
Domaine d'application (zones)	1 2 21 22
Certificat ATEX gaz	PTB 15 ATEX 1010
ATEX protection contre l'explosion de gaz	II 2 G Ex db eb IIC T6 Gb
Certificat ATEX poussière	PTB 15 ATEX 1010
ATEX protection contre l'explosion de poussières	II 2 D Ex tb IIIA T80 °C Db

Caractéristiques électriques

Tension assignée d'emploi DC	230 V
Tension assignée d'emploi AC (potentiel identique)	500 V
Tension assignée d'emploi AC (potentiel différent)	250 V
Tension assignée d'isolement	500 V
Durée de vie électrique	maximum 10 ⁶ cycles de manœuvres
Durée de vie mécanique	maximum 10 ⁶ cycles de manœuvres
Tension de tenue aux chocs	4 kV
Protection contre les courts-circuits max.	5 A
Caractéristique de déclenchement	gL/gG
Fonction de commutation	Contact à action lente

Conditions ambiantes

Température ambiante	-40 °C ... +70 °C (pour T6)
----------------------	-----------------------------

Caractéristiques mécaniques

Version	avec capot de protection
---------	--------------------------

Postes de commande et de signalisation

Interrupteur à pédale

STAHL

Ex GFSI N° d'art. 240443

Caractéristiques mécaniques

Degré de protection (IP) (CEI 60529)	IP66/IP67
Matériau du boîtier	Aluminium moulé sous pression, peint Aluminium résistant à la corrosion, revêtement par poudre
Couleur de boîtier	similaire à RAL 7016
Matériau du couvercle	Aluminium résistant à la corrosion, revêtement par poudre
Matériau de contact	Argent-nickel
Matériau de capot de protection	Aluminium résistant à la corrosion, revêtement par poudre
Section de raccordement unifilaire	0.75 – 2.5 mm ²
Section de raccordement à fils fins	0.75 – 2.5 mm ²
Nombre de NF	1
Contact à ouverture forcée	Oui
Nombre de NO	1
Actionneur	Pédale
Plage de serrage	4 ... 13 mm
Type de câble de raccordement	à fils fins unifilaire
Contacts	1 NF + 1 NO
Unité d'emballage	1
Poids	1.2 kg
Poids	2,65 lb

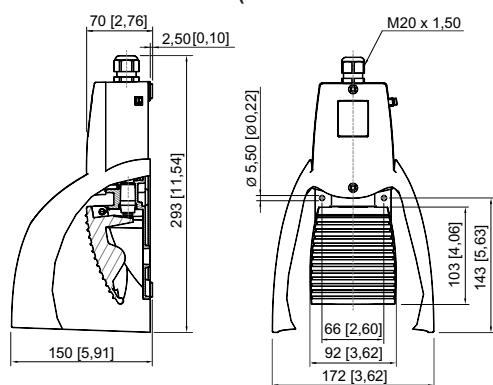
Montage / Installation

Raccordement	Entrée de câble 8161 1xM20x1,5
--------------	--------------------------------

Composants

Presse-étoupes	1 x M20 Ø 4 – 13 mm
Matériau presse-étoupe	Plastique noir

Plan d'encombrement (toutes les dimensions sont en mm [pouces]) – sous réserve de modifications



Type Ex GFSI

Sous réserve de modifications des caractéristiques techniques, dimensions, poids, types de construction et possibilités de livraison.
Les figures n'ont qu'une valeur indicative.