

8568/MCCB-GS101B-125 N° d'art. 240691



- Degré de protection : disjoncteur de puissance antidéflagrant 1 pôle et 2 pôles avec protection thermomagnétique
- Courant de service assigné de 15 ... 125 A
- Tension assignée d'emploi maximale : CEI / ATEX jusqu'à 415 V AC et NEC / CEC jusqu'à 480 V AC
- Pouvoir de coupure assigné 10 kA selon CEI/EN 60947 / UL 489
- Propriété de sectionnement selon CEI/EN 60947-2
- Déclencheur thermique et magnétique réglé en permanence
- Conception selon UL 489 / CSA-C22.2 n° 5 et CEI 60947-2

MY R. STAHL 8568A



Les disjoncteurs de puissance de la série 8568 répondent à toutes les exigences techniques pour une coupure sûre et sélective. En cas de court-circuit, ils limitent l'énergie dans les circuits électriques raccordés grâce à leur excellent mode de fonctionnement limitant le courant de court-circuit et à leur haute résistance de court-circuit. Ils protègent ainsi dans une large mesure contre le déclenchement des préfusibles.

### Caractéristiques techniques

#### Protection contre les explosions

|  |   |
|--|---|
| Domaine d'application (zones)              | 1, 2, 21, 22  |
| Domaine d'application (zones) Avis         | Utilisable en zone 21 / 22 avec protection par boîtier Ex tb / tc                       |
| Certificat IECEx gaz                       | FMG16.0005X   |
| IECEx protection contre l'explosion de gaz | Ex db eb IIC T4 / T5 Gb   |
| Certificat ATEX gaz                        | FM 16 ATEX 0005X  |
| ATEX protection contre l'explosion de gaz  | II 2 G Ex db eb IIC T4 / T5 Gb  |
| Certificat FMus                            | FM19US0099U   |
| Certificat cFM                             | FM19CA0049U   |
| Marquage FMus                              | Class I, Div. 2, Groups A,B,C,D; T6 ... T4;<br>Class I, Zone 1, AEx db eb IIC T6 ... T4 |
| Marquage cFM                               | Class I, Zone 1, Ex db eb IIC T6 ... T4<br>Class I, Div. 2, Groups A,B,C,D; T6 ... T4;  |
| Certificats                                | ATEX (FM), Canada (FM), États-Unis (FM), IECEx (FM)                                     |

#### Caractéristiques électriques

|                                    |       |
|------------------------------------|-------|
| Tension assignée d'emploi AC       | 240 V |
| Tension assignée d'emploi AC (NEC) | 347 V |
| Tension assignée d'emploi DC       | 125 V |
| Tension assignée d'emploi DC (NEC) | 125 V |
| Courant de service assigné         | 125 A |
| Courant de service assigné         | 125 A |
| Puissance assignée de commutation  | 10 kA |
| Type de tension                    | AC/DC |
| Contacts auxiliaires               | sans  |
| Contacts auxiliaires 2             | sans  |
| Pôle N présent                     | Non   |

8568/MCCB-GS101B-125 N° d'art. 240691

### Caractéristiques électriques

|                 |   |
|-----------------|---|
| Nombre de pôles | 1 |
|-----------------|---|

### Conditions ambiantes

|                      |  |
|----------------------|--|
| Température ambiante | -30 °C ... 40 °C (T5)<br>-30 °C ... 60 °C (T4)   |
| Température ambiante | -22 °F ... 104 ... +104 °F (T5)<br>-22 °F ... +140 °F (T4)   |
| Avis                 | Plage de température ambiante pour le lieu d'installation du dispositif. Pour une installation jusqu'à +60 °C (+140 °F), veuillez contacter l'usine. |

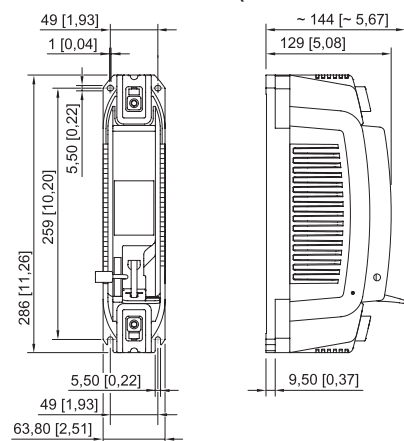
### Caractéristiques mécaniques

|                              |                           |
|------------------------------|---------------------------|
| Degré de protection (IP)     | IP20                      |
| Matériau du boîtier          | Résine époxy              |
| Section de raccordement AWG  | 2 AWG ... 4/0 AWG         |
| Couple de serrage min.       | 15 Nm                     |
| Couple de serrage max.       | 20 Nm                     |
| Section de raccordement      | 35 ... 95 mm <sup>2</sup> |
| Largeur                      | 63,8 mm                   |
| Longueur                     | 286 mm                    |
| Longueur en pouces           | 11,26 in                  |
| Profondeur de montage        | 144 mm                    |
| Profondeur de montage pouces | 5,67 in                   |
| Poids                        | 5,18 lb                   |

### Montage / Installation

|                             |                    |
|-----------------------------|--------------------|
| Couple de serrage           | 15 – 20 Nm         |
| Couple de serrage en lbf in | 132 ... 177 lbf in |

### Plan d'encombrement (toutes les dimensions sont en mm [pouces]) – sous réserve de modifications



8568/MCCB, 1 pôle

Sous réserve de modifications des caractéristiques techniques, dimensions, poids, types de construction et possibilités de livraison. Les figures n'ont qu'une valeur indicative.