

8568/MCCB-GS102B-15 N° d'art. 240692



- Degré de protection : disjoncteur de puissance antidéflagrant 1 pôle et 2 pôles avec protection thermomagnétique
- Courant de service assigné de 15 ... 125 A
- Tension assignée d'emploi maximale : CEI / ATEX jusqu'à 415 V AC et NEC / CEC jusqu'à 480 V AC
- Pouvoir de coupure assigné 10 kA selon CEI/EN 60947 / UL 489
- Propriété de sectionnement selon CEI/EN 60947-2
- Déclencheur thermique et magnétique réglé en permanence
- Conception selon UL 489 / CSA-C22.2 n° 5 et CEI 60947-2

MY R. STAHL 8568A



Les disjoncteurs de puissance de la série 8568 répondent à toutes les exigences techniques pour une coupure sûre et sélective. En cas de court-circuit, ils limitent l'énergie dans les circuits électriques raccordés grâce à leur excellent mode de fonctionnement limitant le courant de court-circuit et à leur haute résistance de court-circuit. Ils protègent ainsi dans une large mesure contre le déclenchement des préfusibles.

### Caractéristiques techniques

#### Protection contre les explosions

Domaine d'application (zones)	1, 2, 21, 22
Domaine d'application (zones) Avis	Utilisable en zone 21 / 22 avec protection par boîtier Ex tb / tc
Certificat IECEx gaz	FMG16.0005X
IECEx protection contre l'explosion de gaz	Ex db eb IIC T4 / T6 Gb
Certificat ATEX gaz	FM 16 ATEX 0005X
ATEX protection contre l'explosion de gaz	II 2 G Ex db eb IIC T4 / T6 Gb
Certificat FMus	FM19US0099U
Certificat cFM	FM19CA0049U
Marquage FMus	Class I, Div. 2, Groups A,B,C,D; T6 ... T4; Class I, Zone 1, AEx db eb IIC T6 ... T4
Marquage cFM	Class I, Zone 1, Ex db eb IIC T6 ... T4 Class I, Div. 2, Groups A,B,C,D; T6 ... T4;
Certificats	ATEX (FM), Canada (FM), États-Unis (FM), IECEx (FM)

#### Caractéristiques électriques

Tension assignée d'emploi AC	240 V / 415 V
Tension assignée d'emploi AC (NEC)	480 V
Tension assignée d'emploi DC	125 V / 250 V
Tension assignée d'emploi DC (NEC)	125 V / 250 V
Courant de service assigné	15 A
Courant de service assigné	15 A
Puissance assignée de commutation	10 kA
Type de tension	AC/DC
Contacts auxiliaires	sans
Contacts auxiliaires 2	sans
Pôle N présent	Non

8568/MCCB-GS102B-15 N° d'art. 240692

### Caractéristiques électriques

Nombre de pôles	2
-----------------	---

### Conditions ambiantes

Température ambiante	-30 °C ... 40 °C (T6) -30 °C ... 60 °C (T4)
Température ambiante	-22 °F ... 104 ... +104 °F (T6) -22 °F ... +140 °F (T4)
Avis	Plage de température ambiante pour le lieu d'installation du dispositif. Pour une installation jusqu'à +60 °C (+140 °F), veuillez contacter l'usine.

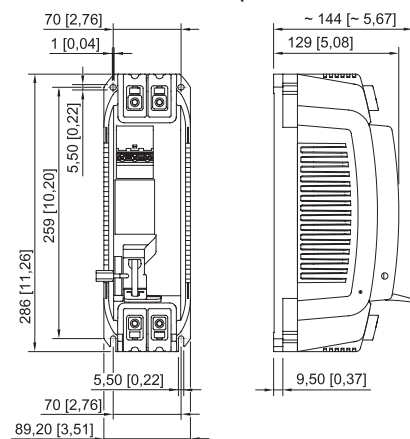
### Caractéristiques mécaniques

Degré de protection (IP)	IP20
Matériau du boîtier	Résine époxy
Section de raccordement AWG	10 AWG ... 1/0 AWG
Couple de serrage min.	6 Nm
Couple de serrage max.	8 Nm
Section de raccordement	6 ... 50 mm <sup>2</sup>
Largeur	89,2 mm
Longueur	286 mm
Longueur en pouces	11,26 in
Profondeur de montage	144 mm
Profondeur de montage pouces	5,67 in
Poids	7,5 lb

### Montage / Installation

Couple de serrage	6 – 8 Nm
Couple de serrage en lbf in	53 ... 71 lbf in

### Plan d'encombrement (toutes les dimensions sont en mm [pouces]) – sous réserve de modifications



8568/MCCB, 2 pôles

Sous réserve de modifications des caractéristiques techniques, dimensions, poids, types de construction et possibilités de livraison. Les figures n'ont qu'une valeur indicative.