



- Conforme à : ICAO, annexe 14 vol. 1, ch. 6, faible intensité de type A ou B
- Boîte de jonction intégrée avec bouchon de vidange / bouchon respirateur
- Facile d'entretien
- Construction robuste
- Électronique encapsulée - Permet d'éviter toute infiltration d'eau dans les LED et les composants électroniques
- La version RED+IR est compatible avec la vision nocturne
- Puissance lumineuse immédiatement à son maximum
- Résistant aux vibrations

MY R. STAHL T2460A



Les luminaires de Tranberg sont conçus pour une utilisation dans des environnements rudes. Conformément à la politique de Tranberg, tous les produits et services répondent aux normes de qualité et de performance les plus strictes pour satisfaire aux besoins de nos clients. La construction des luminaires de Tranberg repose sur de nombreuses années d'expérience et de recherches approfondies dans le domaine de l'éclairage des navires.

Des matériaux soigneusement sélectionnés garantissent une performance maximale, un entretien réduit et une longue durée de vie sans défaillances.

Applications :

- Feu d'obstacle
- Marquage général / avertisseur lumineux
- Zone 1, zone 2 et en zone sûre

Caractéristiques techniques

Protection contre les explosions

Champ d'application	Union européenne (ATEX) IECEX
Domaine d'application (zones)	1, 2
Certificat IECEX gaz	IECEX Pre 14.0009
IECEX protection contre l'explosion de gaz	Ex e mb op is IIC T5 Gb
Certificat ATEX gaz	PRESAFE 14 ATEX 4571
ATEX protection contre l'explosion de gaz	Ex II 2 G Ex e mb op is IIC T5 Gb

Caractéristiques électriques

Tension assignée d'emploi DC	24 V
Puissance	10 W

Données photométriques

Lampe	LED rouge + IR
Intensité lumineuse effective	10 cd

Conditions ambiantes

Température ambiante	-55 °C ... +55 °C
Température de service	-40 °C ... +55 °C

Caractéristiques mécaniques

Degré de protection (IP)	IP66
Matériau du boîtier	Laiton, forgé à chaud

TEF2460168 N° d'art. 241032

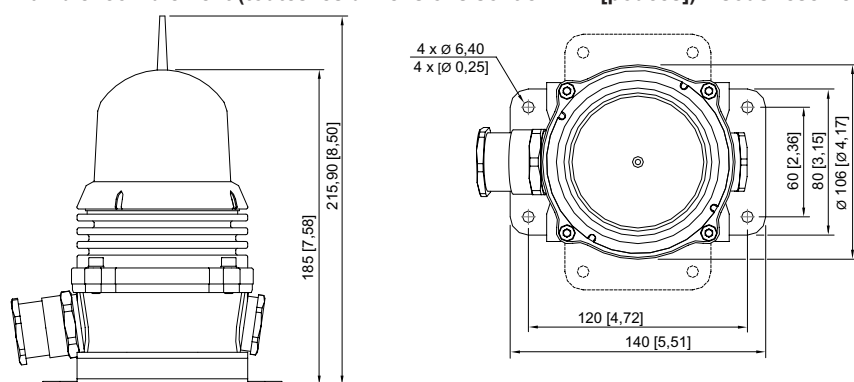
Caractéristiques mécaniques

Borne de connexion unifilaire maximum	4 mm ²
Borne de connexion à fils fins maximum	2,5 mm ²
Type de câble de raccordement	à fils fins unifilaire
Poids	-

Composants

Perçages	2 x M25
Presse-étoupes	à commander comme accessoire
Bouchon obturateur	à commander comme accessoire

Plan d'encombrement (toutes les dimensions sont en mm [pouces]) – sous réserve de modifications



Accessoires

Bloc de raccordement		N° d'art.
	Bloc de raccordement	241041
Bouchon obturateur		N° d'art.
	M25	241043
	TEF7302101 Bouchon respirateur M25-9 mm, laiton	169899
Cabochon avec joint		N° d'art.
	Cabochon avec joint	241040
Entrée de câble		N° d'art.
	M25 Ø 11 ... 15 / 15 ... 20 mm TEF6222502	241042

Sous réserve de modifications des caractéristiques techniques, dimensions, poids, types de construction et possibilités de livraison. Les figures n'ont qu'une valeur indicative.