

8252/02 N° d'art. 241567



MY R. STAHL 8252C

### Caractéristiques techniques

#### Protection contre les explosions

Domaine d'application (zones)	1, 2, 21, 22
Certificat IECEX gaz	IECEX BVS 11.0038 U
IECEX protection contre l'explosion de gaz	Ex db IIC Gb
Certificat IECEX poussière	IECEX BVS 11.0038 U
IECEX protection contre l'explosion de poussières	Ex tb IIIC Db
Certificat ATEX gaz	BVS 11 ATEX E 052 U
ATEX protection contre l'explosion de gaz	Ex II 2 G Ex db IIC Gb
Certificat ATEX poussière	BVS 11 ATEX E 052 U
ATEX protection contre l'explosion de poussières	Ex II 2 D Ex tb IIIC Db
Certificats	ATEX (BVS), Chine (NEPSI), IECEX (BVS)

#### Conditions ambiantes

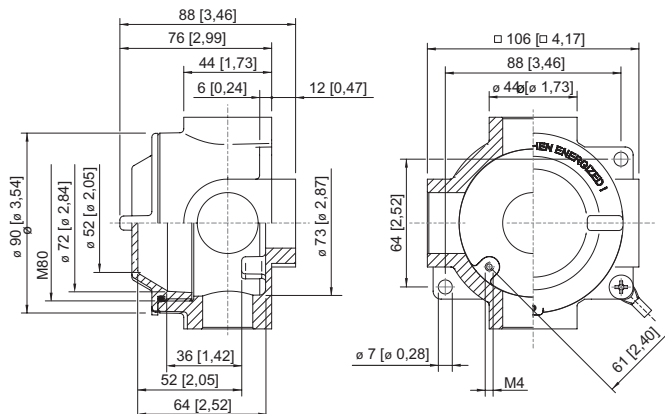
Température ambiante	-60 °C ... +70 °C
----------------------	-------------------

#### Caractéristiques mécaniques

Degré de protection (IP)	IP66
Matériau du boîtier	Alliage de fonte d'aluminium, exempt de cuivre, à revêtement par poudre
Couleur de boîtier	gris clair (RAL 7032)
Largeur	106 mm
Hauteur	106 mm
Profondeur	88 mm
Composants	selon la commande
Taille de boîtier	2
Ouvertures fond (BASE)	selon la commande
Ouvertures à gauche (180°)	selon la commande
Ouvertures en haut (90°)	selon la commande
Ouvertures à droite (0°)	selon la commande
Ouvertures en bas (270°)	selon la commande
Poids	-

8252/02 N° d'art. 241567

Plan d'encombrement (toutes les dimensions sont en mm [pouces]) – sous réserve de modifications



Sous réserve de modifications des caractéristiques techniques, dimensions, poids, types de construction et possibilités de livraison. Les figures n'ont qu'une valeur indicative.