



- Profil bas, montage simple de l'armoire de commande
- Élément chauffant autorégulateur, protection contre la surchauffe
- Construction robuste en acier AISI 316L résistant aux acides
- Dispositif de contrôle de température d'air ambiant, boîte de dérivation intégrée dans le chauffage
- Entretien minimal
- Utilisable dans les boîtiers de dispositifs et les armoires de commande pour éviter toute formation de condensation et surveiller le climat
- Protection contre le gel

MY R. STAHL T9207C



Chauffage de boîtier autorégulateur avec protection Ex e homologuée dans le monde entier. Boîtier en acier AISI 316L résistant aux acides et boîte de dérivation. Boîte de dérivation pour raccordement électrique. Avec dispositif de contrôle de température d'air ambiant, +5 °C ou +15 °C ainsi qu'une puissance de sortie de 100-600 W à 0 °C de température ambiante dans des conditions calmes.

Caractéristiques techniques

Protection contre les explosions

| | |
|--|--------------------------|
| Domaine d'application (zones) | 1, 2 |
| Certificat IECEx gaz | IECEx NEM 11.0005X |
| IECEx protection contre l'explosion de gaz | Ex e IIC T3 Gb |
| Certificat ATEX gaz | NEMKO 11ATEX1098X |
| ATEX protection contre l'explosion de gaz | Ex II 2 G Ex e IIC T3 Gb |

Caractéristiques électriques

| | |
|---------------------|------------|
| Puissance | 400 W |
| Gamme de fréquences | 50 – 60 Hz |

Conditions ambiantes

| | |
|---|----------------------------------|
| Température ambiante | -50 °C ... +50 °C (sous tension) |
| Température de stockage | -50 °C ... +80 °C |
| Température d'ouverture ARRÊT | +15 °C |
| Tolérance de la température d'ouverture | +/- 5°C |

Caractéristiques mécaniques

| | |
|---|-------------------------|
| Version | Design sandwich |
| Degré de protection (IP) | IP66 |
| Matériau du boîtier | Acier inoxydable 1.4404 |
| Section de raccordement unifilaire max. | 4 mm ² |
| Section de raccordement à fils fins maximum | 2,5 mm ² |
| Longueur de câble | 0 m |
| Dimension A | 303 mm |
| Dimension B | 684 mm |
| Dimension C | 80 mm |

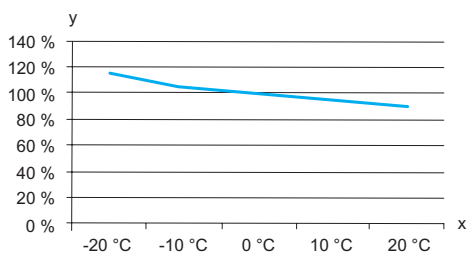
Caractéristiques mécaniques

| | |
|-------------|--------|
| Dimension D | 80 mm |
| Dimension E | 440 mm |
| Dimension F | 276 mm |
| Poids | - |

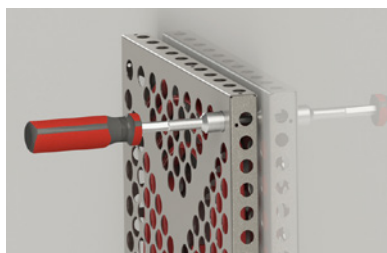
Composants

| | |
|--------------------|---------------|
| Perçages | 4 x M25 |
| Presse-étoupes | 1 x M25 x 1,5 |
| Bouchon obturateur | 3 x M25 x 1,5 |

Dessins techniques – sous réserve de modifications



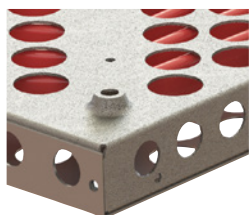
Puissance de sortie estimée par rapport à la température ambiante
 y = rendement %, x = température ambiante °C



Serrer les vis à fond avec un outil pour fixer le chauffage.

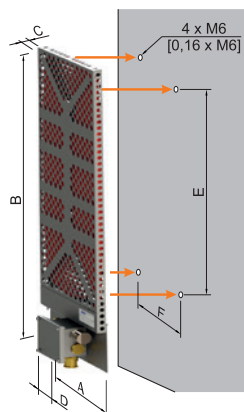


Design sandwich
 Insérer les quatre vis M6 et les rondelles dans les équerres de montage comme illustré. Serrer les vis à fond au moyen d'une clé.

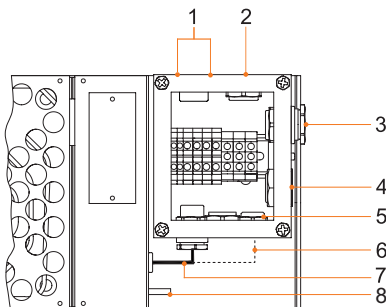


4 trous de montage de Ø 6 mm sur la face arrière du chauffage

Plan d'encombrement (toutes les dimensions sont en mm [pouces]) – sous réserve de modifications



Attention ! Ne jamais installer le dispositif avec la boîte de dérivation orientée vers le haut.



- 1 Dispositif de contrôle de température d'air ambiant
 - 2 Bouchon obturateur M25
 - 3 Entrée de câble M25
 - 4 Bouchon respirateur M25
 - 5 Bouchon obturateur M25
 - 6 ¹ Uniquement 2 résistances CPT (pour design sandwich)
 - 7 ¹ Résistances CPT
 - 8 Boulon de mise à la terre
- ¹ Câbles internes de la plaque chauffante (posés à l'usine TRANBERG)

| Puissance nominale ¹⁾ | Dimensions extérieures | | | | Cotes de montage | | Poids |
|----------------------------------|------------------------|-----|----|----|------------------|-----|---------|
| | A | B | C | D | E | F | |
| 100 W | 233 | 430 | 30 | 80 | 190 | 160 | 2,92 kg |

Solutions TRANBERG

Chauffage de boîtier avec boîte de dérivation
et dispositif contrôle temp.

TEF92074604 N° d'art. 242187



| | | | | | | | |
|--------|-----|------|----|----|-----|-----|----------|
| 200 W | 245 | 684 | 30 | 80 | 440 | 200 | 4,74 kg |
| 300 W | 280 | 834 | 30 | 80 | 590 | 240 | 6,72 kg |
| 400 W | 303 | 684 | 80 | 80 | 440 | 276 | 6,44 kg |
| 500 W | 360 | 1004 | 30 | 80 | 760 | 320 | 9,32 kg |
| 600 W | 343 | 834 | 80 | 80 | 590 | 316 | 11,76 kg |
| 1000 W | 424 | 1004 | 80 | 80 | 760 | 397 | 18,50 kg |

¹⁾ **Avis : Puissance nominale dans des conditions calmes 0 °C**

Sous réserve de modifications des caractéristiques techniques, dimensions, poids, types de construction et possibilités de livraison.
Les figures n'ont qu'une valeur indicative.