

Matériels d'installation

Prise murale 16 A compacte



8572/13-303 N° d'art. 242337



- Dimensions réduites
- Grande plage de température d'utilisation
- Haute résistance mécanique aux chocs et aux impacts
- Protection parfaite contre la pénétration de liquides et de poussières
- Données 3D à télécharger sur le site web

MY R. STAHL 8572A



Les prises de la nouvelle série 8572/13 de R. STAHL sont des prises de courant compactes de 16 A pour des tensions allant jusqu'à 277 V. Les contacts à lamelles autonettoyants garantissent un contact électrique optimal. Une dimension réduite et un boîtier embouti constituent des conditions préalables pour une installation électrique rapide. Le dispositif de verrouillage mécanique intégré empêche le tirage des fiches sous charge.

Caractéristiques techniques

Protection contre les explosions

Champ d'application	Union européenne (ATEX) IECEX Chine (CQST)
Domaine d'application (zones)	1 2 21 22
Certificat IECEX gaz	IECEX PTB 16.0027
IECEX protection contre l'explosion de gaz	Ex db eb IIC T6 Gb
Certificat IECEX poussière	IECEX PTB 16.0027
IECEX protection contre l'explosion de poussières	Ex tb IIIC T75 °C Db
Certificat ATEX gaz	PTB 16 ATEX 1015
ATEX protection contre l'explosion de gaz	Ex II 2 G Ex db eb IIC T6 Gb
Certificat ATEX poussière	PTB 16 ATEX 1015
ATEX protection contre l'explosion de poussières	Ex II 2 D Ex tb IIIC T75 °C Db
Certificats	ATEX (PTB), Chine (CQST), IECEX (PTB)
Certificat de conformité	ATEX (EUK), Chine (CCC)
Protection contre les explosions avis	Le marquage du produit peut être différent. Les dispositifs de série sont marqués ATEX et IECEX.

Caractéristiques électriques

Tension assignée d'emploi AC	> 50 ... 110 V DC
Courant de service assigné	max. 16 A
Durée de vie électrique	> 5x10 ³ cycles de commutation
Durée de vie mécanique	> 5x10 ³ cycles de commutation

Matériels d'installation

Prise murale 16 A compacte



8572/13-303 N° d'art. 242337

Caractéristiques électriques

Type de tension	Basse tension
-----------------	---------------

Données spécifiques au dispositif

Fusible de puissance avec protection thermique	35 A gG
Fusible de puissance sans protection thermique	16 A gG

Conditions ambiantes

Température ambiante	-50 °C ... +65 °C
Température ambiante	-58 °F ... +149 °F
Température ambiante Avis	Pour plus d'informations, voir le mode d'emploi.

Caractéristiques mécaniques

Degré de protection IP (CEI 60529)	IP66
Degré de protection IP (CEI 60079)	IP64
Matériau du boîtier	Polyamide, renforcé de fibres de verre
Sans silicone	Non
Sans silicone Avis	En option : variante sans silicone disponible sur demande (température ambiante -40 °C ... +65 °C)
Section de raccordement unifilaire	1 x 0,75 mm ² ... 2 x 4 mm ²
Section raccordement AWG unifilaire	1 x AWG 18 ... 2 x AWG 12
Section de raccordement à fils fins	1 x 0,75 mm ² ... 2 x 4 mm ²
Section de raccordement AWG à fils fins	1 x AWG 18 ... 2 x AWG 12
Largeur	106 mm
Largeur pouces	4,17 in
Hauteur	138 mm
Hauteur en pouces	5,43 in
Longueur	180 mm
Longueur en pouce	7,08 in
Résistance aux chocs (CEI 60079)	7 J
Code couleur	gris clair
Codage (position horaire)	3
Série	SolConeX
Nombre détaillé de pôles	2 P + PE
Poids	380 g
Poids	0,84 lb

Montage / Installation

Raccordement	Borne à vis
--------------	-------------

Composants

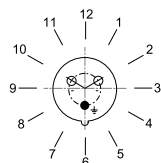
Entrées de câble avis	Introduction 1 : en bas à gauche Introduction 2 : en bas à droite
Entrée 1 modèle	8161/7-M25-1707-LT
Entrée 1 type	Presse-étoupe en polyamide
Introduction 1	M25 x 1,5
Introduction 1 plage serrage	7 – 17 mm
Introduction 1 plage de serrage pouces	0.28 – 0.67 in
Entrée câble métal. possible 1	Non

8572/13-303 N° d'art. 242337

Composants

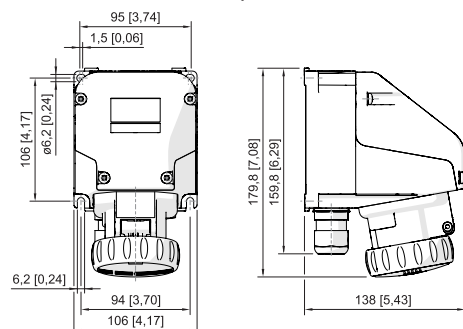
Entrée 2 modèle	8290/3-M25
Entrée 2 type	Bouchon obturateur polyamide
Introduction 2	M25 x 1,5
Entrée câble métal. possible 2	Non

Dessins techniques – sous réserve de modifications



Position de la position horaire
Exemple : position 6h

Plan d'encombrement (toutes les dimensions sont en mm [pouces]) – sous réserve de modifications

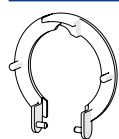


Prise murale compacte 3 pôles

Accessoires

Cache anti-poussière pour prises, compacte série 8572/13

N° d'art.

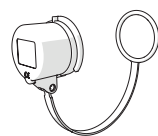


protection anti-poussière à monter ultérieurement pour prises à 3 pôles

257438

Capot de protection pour fiche série 8570

N° d'art.



3 pôles

150496

Sous réserve de modifications des caractéristiques techniques, dimensions, poids, types de construction et possibilités de livraison.
Les figures n'ont qu'une valeur indicative.