

Appareils de signalisation



Appareil de signalisation lumineux Feu permanent à LED

Avec enveloppe antidéflagrante

FX15/C-D-060-C-EN-SF-A-ST-00-00-00 N° d'art. 247086



- Lampe : feu à éclat - XÉNON (5 J) / feu permanent - LED (6,5 W)
- Mode de protection : Ex d
- Classe de protection : IP66/IP67 (CEI 60529 / NEMA 4X)
- Boîtier en GRP résistant à la corrosion
- Grille de protection en acier inoxydable incluse
- 8 couleurs de lentilles de Fresnel amplificatrices de lumière peuvent être commandées
- Faible poids (2,25 kg)

MY R. STAHL FX15A



La gamme de produits FX15 fournit des signaux lumineux sous forme de feu permanent avec diode luminescente ou feu à éclat avec éclat xénon 5 J. Le boîtier est en polyester renforcé de fibres de verre. La gamme de produits est conçue pour être utilisée dans des environnements présentant des risques d'explosion et des conditions rudes.

Caractéristiques techniques

Protection contre les explosions

Champ d'application	IECEX Union européenne (ATEX)
Domaine d'application (zones)	1, 2, 21, 22
Certificat IECEX gaz	IECEX BAS 13.0003
IECEX protection contre l'explosion de gaz	Ex d IIC T6 Gb
Certificat IECEX poussière	IECEX BAS 13.0003
IECEX protection contre l'explosion de poussières	Ex tb IIIC T85 °C Db
Certificat ATEX gaz	Baseefa 13 ATEX 0006
ATEX protection contre l'explosion de gaz	Ⓜ II 2 G Ex d IIC T6 Gb
Certificat ATEX poussière	Baseefa 13 ATEX 0006
ATEX protection contre l'explosion de poussières	Ⓜ II 2 D Ex tb IIIC T85 °C Db
Certificats	ATEX (BAS), IECEX (BAS)
Certificat de conformité	ATEX (EUK)

Caractéristiques électriques

Tension assignée d'emploi DC	24 V
Puissance	3.3 W
Tolérance	-10 ... 10 %

Données photométriques

Lampe	LED
Intensité lumineuse effective	72 cd
Flux lumineux	72 lm

Conditions ambiantes

Température ambiante	-60 °C ... +70 °C (T6)
----------------------	------------------------

Appareils de signalisation



Appareil de signalisation lumineux Feu permanent à LED

Avec enveloppe antidéflagrante

FX15/C-D-060-C-EN-SF-A-ST-00-00-00 N° d'art. 247086

Conditions ambiantes

Température de service -60 °C ... +50 °C

Caractéristiques mécaniques

Degré de protection (IP) IP66

Degré de protection (IP) (CEI 60529) IP66/IP67

Matériau du boîtier Polyester (GRP), renforcé de fibres de verre

Couleur de boîtier noir

Matériau de joint rouge Silicone 70

Matériau cabochon Polycarbonate, prismatique

Matériau de panier de protection Acier inoxydable

Borne de connexion unifilaire maximum 2,5 mm²

Borne de connexion à fils fins maximum 2,5 mm²

Type de câble de raccordement unifilaire à fils fins

Largeur 137 mm

Hauteur 239 mm

Longueur 148 mm

Couleur de lentille Clair

Joint Joint torique

Poids 2,23 kg

Poids 4,92 lb

Montage / Installation

Type de raccordement Borne à vis

Matériau des pièces à fixer Acier inoxydable

Composants

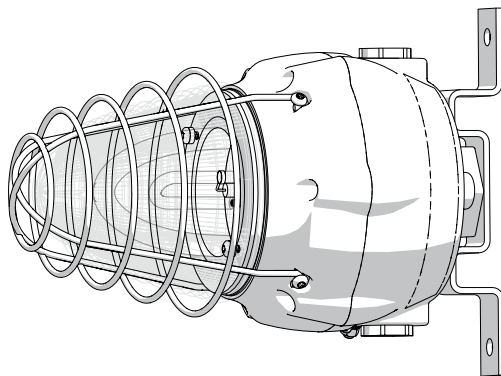
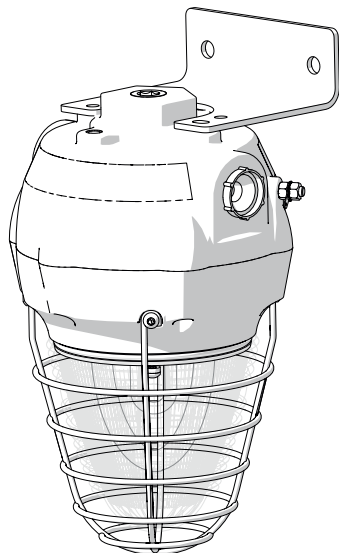
Perçages 3 x M20

Presse-étoupes à commander comme accessoire

Bouchon obturateur 3 x capot de protection contre la poussière

Grille de protection Oui

Dessins techniques – sous réserve de modifications



Appareils de signalisation

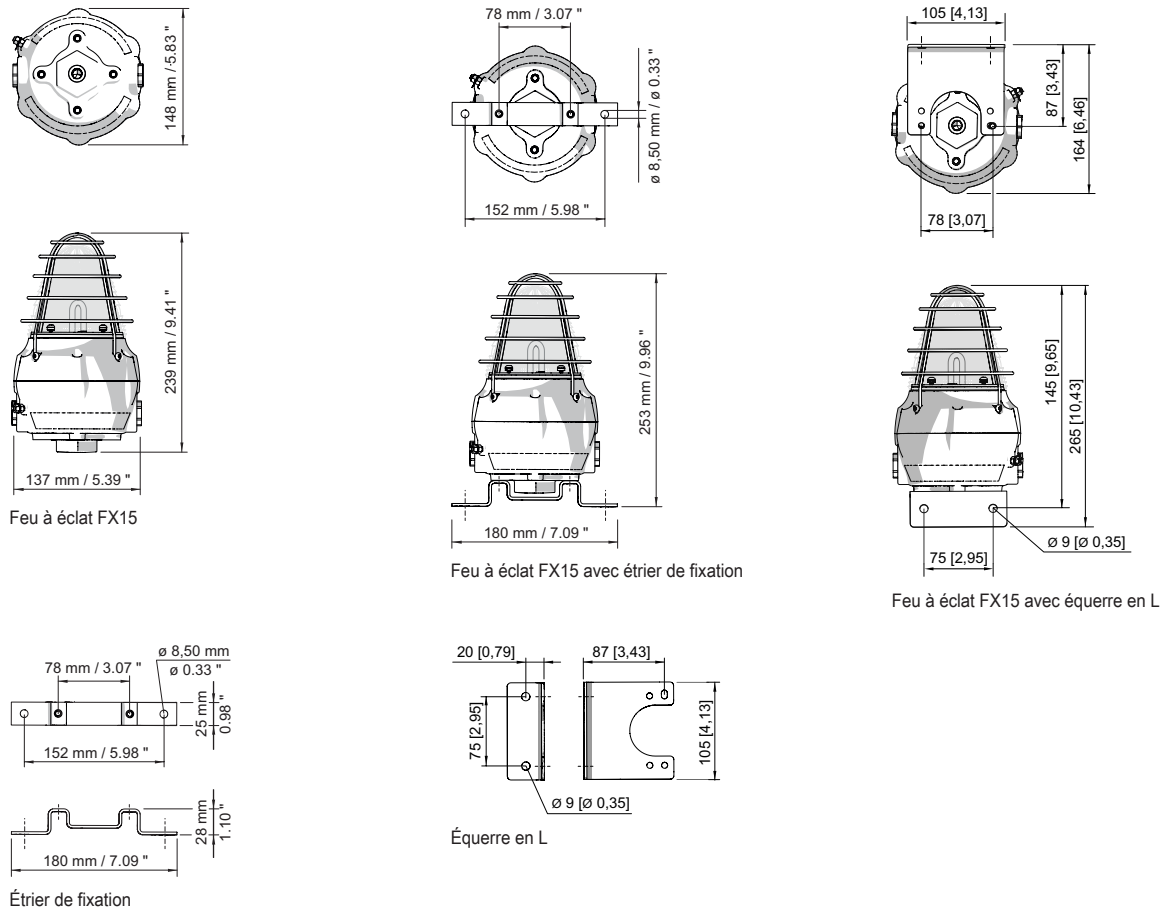
Appareil de signalisation lumineux Feu permanent à LED

Avec enveloppe antidéflagrante

FX15/C-D-060-C-EN-SF-A-ST-00-00-00 N° d'art. 247086






Plan d'encombrement (toutes les dimensions sont en mm [pouces]) – sous réserve de modifications



Accessoires

Presse-étoupe en métal

		N° d'art.
	Presse-étoupe Ex d et Ex e à masse de scellement pour tous types de câbles armés (SWA, tresse, feuillard) (laiton nickelé) Type 20PX2K, M20 x 1,5	109428
	Presse-étoupes Ex d et Ex e avec système d'étanchéité RapidEx pour tous types de câbles armés et câbles avec armure par tresse métallique (laiton nickelé) Type 20PX2K-REX, M20 x 1,5	246649
	Presse-étoupe Ex d et Ex e à masse de scellement pour tous types de câbles non armés et câbles avec armure par tresse métallique (laiton nickelé) Type 20PXSS2K, M20 x 1,5	109441
	Presse-étoupes Ex d et Ex e avec système d'étanchéité RapidEx pour tous types de câbles armés et câbles avec armure par tresse métallique (laiton nickelé) Type 20PXSS2K-REX, M20 x 1,5	246605
	Presse-étoupe Ex d et Ex e pour tous types de câbles armés (SWA, tresse, feuillard) (laiton nickelé) avec un joint coulissant compensateur spécial (CDS) Type 20T3CDS, M20 x 1,5	246561

Appareils de signalisation

Appareil de signalisation lumineux Feu permanent à LED


Avec enveloppe antidéflagrante

FX15/C-D-060-C-EN-SF-A-ST-00-00-00 N° d'art. 247086




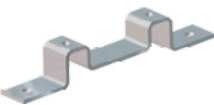
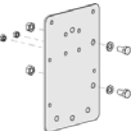

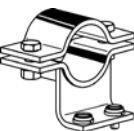
Bouchon obturateur

N° d'art.

	Bouchon obturateur en acier inoxydable M20x1,5 avec six pans extérieurs	251101
--	---	--------

Accessoires de montage


N° d'art.

	Équerre en L en acier inoxydable, version standard	221711
	Étrier en L en acier inoxydable, version longue	247371
	Étrier de fixation en acier inoxydable	221712
	Plaque d'adaptation pour fixation avec colliers de serrage	256519
	Pare-soleil en acier inoxydable	262077
	Collier de serrage, R 1 1/4"	120812
	Collier de serrage, R 1 1/2"	120819
	Collier de serrage, R 2"	120823

Pièces de rechange


Flasque

N° d'art.

	Flasque, ATEX, clair (disponible pour FL6S, FX15, YL6S)	223578
--	---	--------

Lentille de Fresnel

N° d'art.

	Lentille de Fresnel claire rechange	292144
--	-------------------------------------	--------

Sous réserve de modifications des caractéristiques techniques, dimensions, poids, types de construction et possibilités de livraison.
Les figures n'ont qu'une valeur indicative.