

Appareils de signalisation

Appareil de signalisation lumineux Luminaire au XÉNON

Avec enveloppe antidéflagrante

FL60/324-P0111-00RW30-ST000-0000 N° d'art. 322465



- Dernière génération de transmetteurs de signaux sonores et lumineux
- Chambres de connexion Ex d / Ex e
- Solutions lumineuses avec 5 ... 21 J XÉNON et LED haute performance avec différents modes d'éclairage et 4 canaux d'éclairage
- 4 niveaux de puissance configurables
- Supports, fixations et grille de protection en acier inoxydable
- Conformité EN54 / DNV
- Étrier de fixation et grille de protection inclus

MY R. STAHL FL60D



La gamme de produits FL60/3 fournit des signaux lumineux servant à indiquer au moyen d'une alarme, d'un avertissement ou d'un avis, le dysfonctionnement / démarrage d'un appareil ou tout autre problème technique de sécurité survenant en zones Ex. Les modèles lumineux (LED) préconfigurés offrent un large éventail de modèles de signaux normalisés au niveau international, avec respectivement 4 canaux au choix pour une utilisation flexible. Les appareils de signalisation répondent aux spécifications des normes EN54 et DNV pour les environnements les plus exigeants.

Caractéristiques techniques

Protection contre les explosions

| | |
|---|--|
| Champ d'application | Union européenne (ATEX) IECEX United Kingdom |
| Domaine d'application (zones) | 1, 2, 21, 22 |
| Certificat IECEX gaz | IECEX EPS 22.0046X |
| IECEX protection contre l'explosion de gaz | Ex db eb IIC T4 Gb |
| Certificat IECEX poussière | IECEX EPS 22.0046X |
| IECEX protection contre l'explosion de poussières | Ex tb IIIC T100 °C Db |
| Certificat ATEX gaz | EPS 22 ATEX 1 224X |
| ATEX protection contre l'explosion de gaz | ⊕ II 2 G Ex db eb IIC T4 Gb |
| Certificat ATEX poussière | EPS 22 ATEX 1 224X |
| ATEX protection contre l'explosion de poussières | ⊕ II 2 D Ex tb IIIC T100 °C Db |
| Certificats | ATEX (BVIS), IECEX (BVIS) |
| Certificat de conformité | ATEX (EUK) |

Caractéristiques électriques

| | |
|------------------------------|---------------|
| Tension assignée d'emploi AC | 110 ... 240 V |
| Tension assignée d'emploi DC | 133 ... 272 V |
| Surveillance de ligne | Oui |

Données photométriques

| | |
|---|--------------------------|
| Lampe | Tube à éclat au xénon 5J |
| Intensité lumineuse effective (1 Hz, éclat) | 24 cd |

Appareils de signalisation

Appareil de signalisation lumineux Luminaire au XÉNON

Avec enveloppe antidéflagrante

FL60/324-P0111-00RW30-ST000-0000 N° d'art. 322465



Conditions ambiantes

| | |
|-------------------------|-----------------------|
| Température ambiante | -40 °C ... 60 °C (T4) |
| Température de stockage | -60 °C ... 70 °C |

Caractéristiques mécaniques

| | |
|--|--|
| Degré de prot. IP (CEI 60598) | IP66/67 |
| Version chambre de connexion | Ex e |
| Matériau du boîtier | Aluminium avec revêtement par poudre, résistant à l'eau de mer |
| Couleur de boîtier | rouge, similaire à RAL 3020 |
| Sans silicone | Avec Silicone |
| Matériau cabochon | Polycarbonate, prismatique |
| Matériau de cabochon Verre | Polycarbonate, prismatique |
| Matériau de capot de protection | Polycarbonate (capot prot. PC) |
| Matériau de panier de protection | Acier inoxydable |
| Borne de connexion unifilaire maximum | 4 mm ² |
| Borne de connexion à fils fins maximum | 2,5 mm ² |
| Plage de serrage | 0.5 ... 4 mm |
| Largeur | 176 mm |
| Hauteur | 317 mm |
| Longueur | 128 mm |
| Couleur de lentille | Rouge |
| Fixation | Étrier en L |
| Poids | 5.61 kg |
| Poids | 12,36 lb |

Montage / Installation

| | |
|-----------------------------|------------------|
| Type de raccordement | Push in |
| Matériau des pièces à fixer | Acier inoxydable |

Composants

| | |
|--------------------------------|--|
| Perçages | 2 x M20 + 2 x M25 |
| Presse-étoupes | 1 x M20 Ø 4 ... 13 mm 1 x M25 Ø 7 ... 17 mm |
| Matériau presse-étoupe | Polyamide noir |
| Bouchon obturateur | 2x M20 + 2x M25 |
| Matériau de bouchon obturateur | Polyamide noir |

Appareils de signalisation

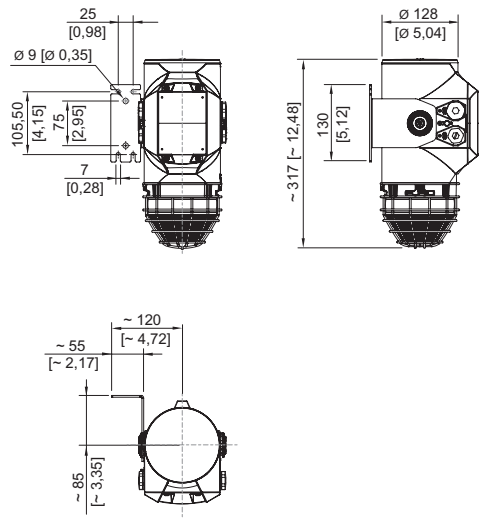
Appareil de signalisation lumineux Luminaire au XÉNON

Avec enveloppe antidéflagrante

FL60/324-P0111-00RW30-ST000-0000 N° d'art. 322465



Plan d'encombrement (toutes les dimensions sont en mm [pouces]) – sous réserve de modifications



Accessoires

Presse-étoupe en métal

| | | N° d'art. |
|--|--|-----------|
|  | Presse-étoupe Ex d et Ex e à masse de scellement pour tous types de câbles armés (SWA, tresse, feuillard) (laiton nickelé) Type 20PX2K, M20 x 1,5 | 109428 |
| | Presse-étoupes Ex d et Ex e avec système d'étanchéité RapidEx pour tous types de câbles armés et câbles avec armure par tresse métallique (laiton nickelé) Type 20PX2K-REX, M20 x 1,5 | 246649 |
|  | Presse-étoupe Ex d et Ex e à masse de scellement pour tous types de câbles non armés et câbles avec armure par tresse métallique (laiton nickelé) Type 20PXSS2K, M20 x 1,5 | 109441 |
| | Presse-étoupes Ex d et Ex e avec système d'étanchéité RapidEx pour tous types de câbles armés et câbles avec armure par tresse métallique (laiton nickelé) Type 20PXSS2K-REX, M20 x 1,5 | 246605 |

Presse-étoupe en plastique

| | | N° d'art. |
|--|---|-----------|
|  | 8161/7-M20-1304, Ex e Plastique, M20 x 1,5, diamètre extérieur du câble 4 – 13 mm Taille de lot 50 pièces | 239156 |

Bouchon obturateur

| | | N° d'art. |
|--|--|-----------|
|  | 8290/3-M20 Plastique, M20 x 1,5 Taille de lot 1 pièce | 143522 |
| | 8290/3-M20 Plastique, M20 x 1,5 Taille de lot 100 pièces | 285773 |

Accessoires de montage

| | | N° d'art. |
|--|--------------------------------------|-----------|
|  | Étrier en L, acier inoxydable 1.4404 | 319271 |

Appareils de signalisation

Appareil de signalisation lumineux Luminaire au XÉNON

Avec enveloppe antidéflagrante

FL60/324-P0111-00RW30-ST000-0000 N° d'art. 322465



Étrier en U, acier inoxydable 1.4404

319280

Grille de protection



Grille de protection, acier inoxydable 1.4404

N° d'art.

319272

Sous réserve de modifications des caractéristiques techniques, dimensions, poids, types de construction et possibilités de livraison.
Les figures n'ont qu'une valeur indicative.