

8595/1-PS2-S-P25-00E N° d'art. 324647



- Maniement simple grâce à la technologie Hot Swap
- Nombreuses possibilités d'application grâce à la construction modulaire
- Conditions d'utilisation les plus extrêmes en atmosphère explosible
- Connexion fiable de données et de signaux ou alimentations de puissance
- Branchement et débranchement simples grâce au maniement à une main

MY R. STAHL 8595H



Les fiches miniCON de la série 8595/1, antidéflagrantes et avec jusqu'à 8 pôles, de R. STAHL sont votre liaison 100 % sécurité ! Les fiches disponibles en acier inoxydable haut de gamme convainquent par leur fiabilité dans des applications variées. La capacité de coupure Hot Swap permet de débrancher et de rebrancher en toute fiabilité et toute sécurité des alimentations en tension et signaux de sécurité intrinsèque jusqu'à 500 V/8 A – sans permis de feu.

Les miniCON conçues pour des sections de conducteur de 24 AWG à 14 AWG (0,25 mm² à 2,5 mm²) sont disponibles dans les formes de construction fiche de connecteur et prise de courant à bride, pour le raccordement direct de conducteurs ou l'installation de dispositifs. Les nouvelles fiches destinées aux atmosphères explosibles des classes I, II, division 2 ainsi que des zones 1 et 21 sont particulièrement convaincantes grâce à une construction modulaire et des composants agencés logiquement pour un montage clair et rapide. Le maniement breveté ne nécessitant qu'une seule main rend possible une connexion rapide des fiches associées qui peuvent être définies par l'installateur pour jusqu'à trois applications grâce à un codage intérieur. Une version en laiton nickelé est également disponible en cas de besoin.

Caractéristiques techniques

Protection contre les explosions

Champ d'application	Union européenne (ATEX) CE Code IECEX NEC®
Domaine d'application (zones)	1, 2, 21, 22
Certificat IECEX gaz	IECEX EPS 20.0035X
Certificat IECEX gaz	IECEX EPS 20.0035X
IECEX protection contre l'explosion de gaz	Ex db eb IIC T6 / T5 Gb
Certificat IECEX poussière	IECEX EPS 20.0035X
IECEX protection contre l'explosion de poussières	Ex tb IIIC T80 °C / T95 °C Db
Certificat ATEX gaz	EPS 20 ATEX 1075 X
Certificat ATEX gaz	EPS 20 ATEX 1075 X
ATEX protection contre l'explosion de gaz	⊕ II 2 G Ex db eb IIC T6 / T5 Gb
Certificat ATEX poussière	EPS 20 ATEX 1075 X
ATEX protection contre l'explosion de poussières	⊕ II 2 D Ex tb IIIC T80 °C / T95 °C Db

8595/1-PS2-S-P25-00E N° d'art. 324647

Protection contre les explosions

Certificat ULus	E531347
Marquage ULus	Class I, Div. 2, Groups A,B,C,D Class II, III, Div. 2, F,G Class I, Zone 1, AEx db eb IIC Gb Class I, Zone 0, AEx ia IIC Ga Zone 21, AEx tb IIIC Db Zone 20, AEx ia IIIC Da
Marquage cUL	Ex db eb IIC T6,T5 Gb Ex ia IIC T6 Ga Ex tb IIIC T80 °C ... T95 °C Db Ex ia IIIC T80 °C Da Class I, Div. 2, Groups A,B,C,D Class II, III, Div. 2, F, G
Certificats	ATEX (EPS), Canada (CSA), États-Unis (UL), IECEX (EPS)
Certificat de conformité	ATEX (EUK)

Caractéristiques électriques

Tension assignée d'emploi AC	500 V
Tolérance de tension	+10 %
Tension assignée d'isolement	690 V
Courant de service assigné avec AC	8 A
Puissance de commutation	AC-3 : 550 V / 8 A
Nombre de pôles	7
Nombre de pôles	7 P + PE / 8 P
Gamme de fréquences AC	50 – 60 Hz
Avis	Taux de transfert de données : 1000 MBit/s

Données spécifiques au dispositif

Fusible de puissance avec protection thermique	25 A GL
Fusible de puissance sans protection thermique	16 A GL

Conditions ambiantes

Température ambiante	-60 °C ... +75 °C
Température ambiante	-76 °F ... +167 °F

Caractéristiques mécaniques

Version	Fiche de connecteur Ex e
Degré de protection (IP) (CEI 60529)	IP66 IP67
Degré de protection IP (CEI 60079)	IP64
Élément de base	Fiche
Matériau du boîtier	Acier inoxydable 1.4404
Type de contact	Contact mâle
Section de raccordement	2.5 mm ²
Section de raccordement 2	1.5 mm ²
Section de raccordement AWG	14 AWG
Section de raccordement AWG2	16 AWG
Section de raccordement 2 min.	1,5 mm ²
Section de raccordement 2 max.	1,5 mm ²

8595/1-PS2-S-P25-00E N° d'art. 324647

Caractéristiques mécaniques

Section raccordement 2 AWG min.	16 AWG
Section de raccordement 2 AWG max.	16 AWG
Filetage de raccordement	M32 x 1,5
Résistance aux chocs (CEI 60079)	7 J
Codage	1-3, librement sélectionnable
Joint	Silicone
Poids	200 g
Poids	0,44 lb

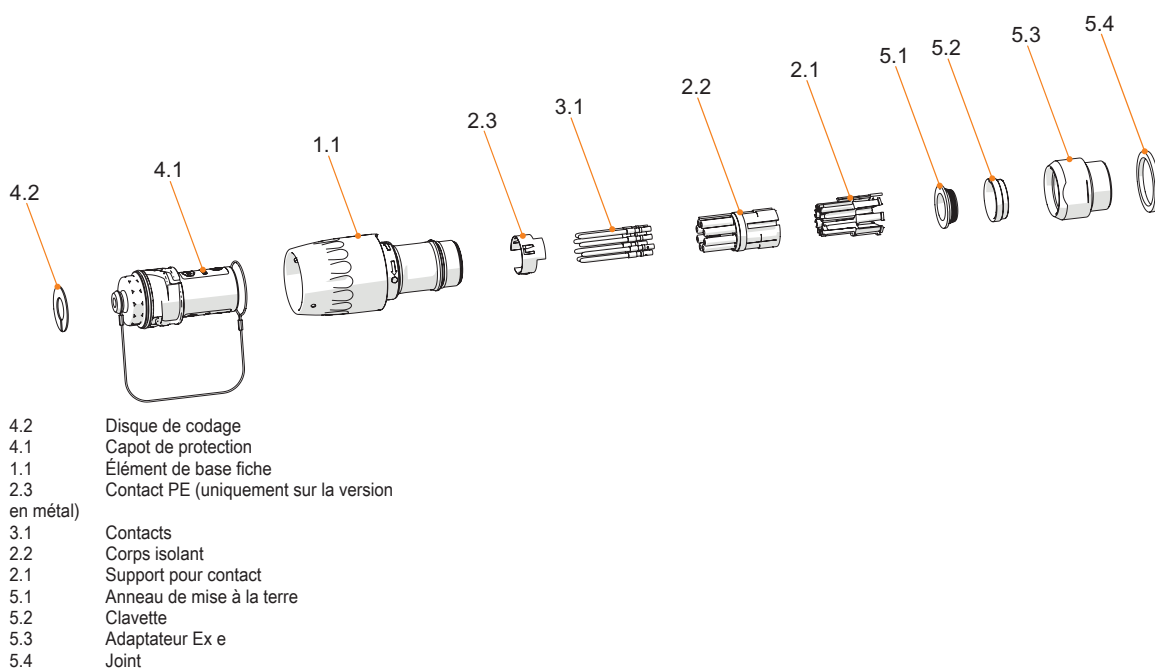
Montage / Installation

Type de raccordement	sertir
Type de raccordement 2	souder

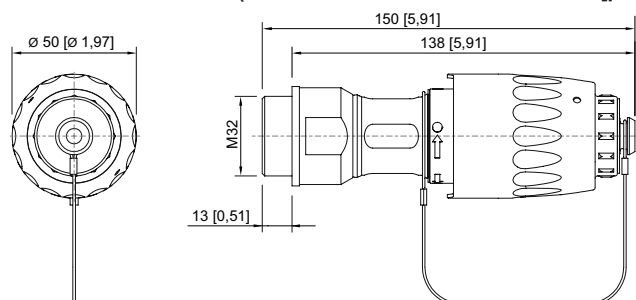
Composants

Capot de protection présent	Oui
-----------------------------	-----

Dessins techniques – sous réserve de modifications



Plan d'encombrement (toutes les dimensions sont en mm [pouces]) – sous réserve de modifications



8595/1 Fiche de connecteur Ex e

Accessoires

8595/1-PS2-S-P25-00E N° d'art. 324647

Accouplement



Matériau du boîtier : acier inoxydable 1.4404
 Type de contact : contact femelle
 Section de raccordement : 2,50 mm²
 Nombre de pôles : 7 P + PE / 8 P
 Type de raccordement : sertissage

N° d'art.

324653

CEM/Blindage

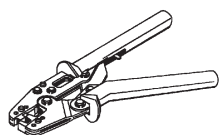


Pour réaliser une connexion conforme CEM de câbles tressés, blindés ou armés.

N° d'art.

307512

Pince à sertir

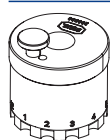


pour toutes les versions avec raccordement par sertissage 0,14 ... 6 mm²

N° d'art.

295689

Positionneurs pour contacts industriels tournés



Le choix du positionneur de contact dépend des contacts à sertir devant être traités.
 - positionnement exact du contact à sertir pendant le processus de sertissage
 - résultat de sertissage sûr et reproductible
 - adapté aux contacts miniCON

N° d'art.

299586

Adaptateur



KIT 8595 Adaptateur acier inoxydable, M20 x 1,5
 Pour installation dans un boîtier Ex e

N° d'art.

304565

KIT 8595 Adaptateur acier inoxydable, M25 x 1,5
 Pour installation dans un boîtier Ex e

304567

Contact mâle



KIT 8595 Contacts mâles (2,5 mm²) 8 pièces

N° d'art.

286158

Pièces de rechange

Contre-écrou, laiton nickelé



Matériau : laiton nickelé 1 pièce
 Taille de filetage : M32

N° d'art.

110869

Support pour contact mâle



KIT 8595 Insert contact mâle + PE

N° d'art.

286148

8595/1-PS2-S-P25-00E N° d'art. 324647

Sous réserve de modifications des caractéristiques techniques, dimensions, poids, types de construction et possibilités de livraison.
Les figures n'ont qu'une valeur indicative.