

8265/53 N° d'art. 258122



- Détecteurs de mouvement haute fréquence
- Technologie de capteur intelligente
- Temps de commutation réglable
- Seuil de commutation réglable au crépuscule

MY R. STAHL 8265E

Le détecteur de mouvement est équipé d'une technologie de capteur intelligente permettant d'assurer une plus grande sécurité.

Avec une portée de 1 ... 8 m, une charge de commutation de 1000 W et un seuil de commutation de 2 ... 2000 lux, le détecteur de mouvement est parfaitement adapté à la commande de systèmes et installations d'éclairage.

Caractéristiques techniques

Protection contre les explosions

Domaine d'application (zones)	1 2 21 22
Certificat IECEX gaz	IECEX PTB 07.0029
IECEX protection contre l'explosion de gaz	Ex db eb IIC T6 Gb
Certificat IECEX poussière	IECEX PTB 07.0029
IECEX protection contre l'explosion de poussières	Ex tb IIIC T80 °C Db
Certificat ATEX gaz	PTB 06 ATEX 1077
ATEX protection contre l'explosion de gaz	Ex II 2 G Ex db eb IIC T6 Gb
Certificat ATEX poussière	PTB 06 ATEX 1077
ATEX protection contre l'explosion de poussières	Ex II 2 D Ex tb IIIC T80 °C Db
Certificats	ATEX (PTB), Brésil (ULB), Chine (NEPSI), Corée (KGS), IECEX (PTB), Inde (Peso)
Certificat de conformité	Chine (CCC)

Conditions ambiantes

Température ambiante	-20 °C ... +40 °C
Température ambiante	-4°F ... +104°F

Caractéristiques mécaniques

Degré de protection (IP)	IP66
Degré de protection avis	avec joint en silicone
Matériau du boîtier	Aluminium, exempt de cuivre, résistant à l'eau de mer
Matériau avis	En cas d'utilisation à long terme dans un environnement marin, une peinture est recommandée

8265/53 N° d'art. 258122

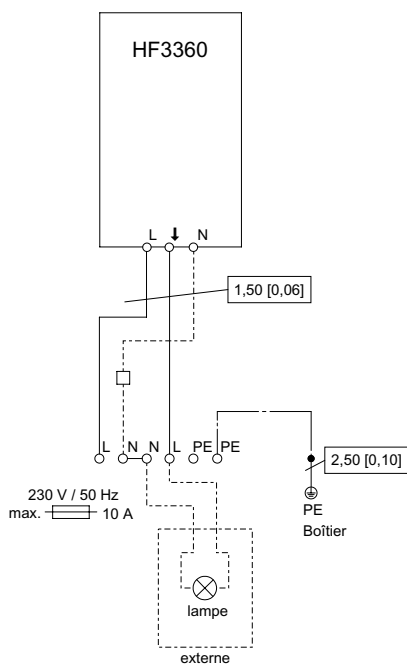
Caractéristiques mécaniques

Plage de serrage max.	2,5 mm ²
Couvercle	fermé
Forme de construction	Détecteur de mouvement
Largeur	195 mm
Largeur pouces	7,68 in
Hauteur	172 mm
Hauteur en pouces	6,77 in
Longueur	195 mm
Longueur en pouce	7,68 in
Diamètre	234 mm
Diamètre en pouces	9,21 in
Joint	2 x M20 Novapress 815
Taille de boîtier	3
Poids	8.18 kg
Poids	18,04 lb

Composants

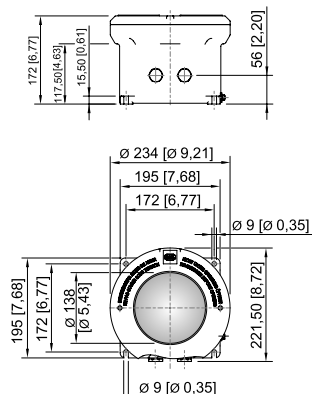
Bouchon obturateur	2 x CMP-757D MsNi M20
Bouchon obturateur avis	avec joint blanc PA M20

Dessins techniques – sous réserve de modifications



8265/53 N° d'art. 258122

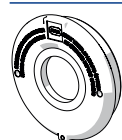
Plan d'encombrement (toutes les dimensions sont en mm [pouces]) – sous réserve de modifications



Boîtier taille 3 avec hublot

Accessoires

Couvercle avec hublot



pour boîtier taille 3
découpe visible du hublot Ø 142 mm [5,59 inch]

N° d'art.

143452

Presse-étoupe en métal



Presse-étoupes Ex d et Ex e avec système d'étanchéité RapidEx pour tous types de câbles armés et câbles avec armure par tresse métallique (laiton nickelé)
Type 20PX2K-REX, M20 x 1,5

N° d'art.

246649

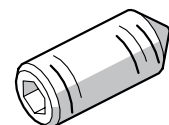


Presse-étoupes Ex d et Ex e avec système d'étanchéité RapidEx pour tous types de câbles armés et câbles avec armure par tresse métallique (laiton nickelé)
Type 20PXSS2K-REX, M20 x 1,5

N° d'art.

246605

Vis sans tête

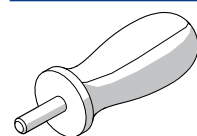


M5x16-A2 avec six pans creux et pointe

N° d'art.

110216

Clé à douille



pour ouvrir le couvercle du boîtier pour les boîtiers 1, 2, 3, 4
2 clés à douille sont nécessaires

N° d'art.

142059

Graisse d'entretien pour fentes taraudées




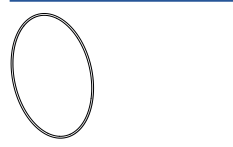
Graisse pour plage de basses températures

N° d'art.

275854

Pièces de rechange

8265/53 N° d'art. 258122

Plaque de montage		N° d'art.
	pour boîtier taille 3 Les vis M5 x 8 ne sont pas comprises dans la livraison	143485
Joint torique		N° d'art.
	Silicone, pour boîtier taille 3	305500

Sous réserve de modifications des caractéristiques techniques, dimensions, poids, types de construction et possibilités de livraison.
Les figures n'ont qu'une valeur indicative.