

Isolateurs galvaniques

Sortie binaire sans ali.auxil.

Circuit de terrain Ex i

9276/10-24-48-00s N° d'art. 261442



- Important porte-feuille pour une large gamme d'électrovannes
- Gain de place grâce à la forme de construction étroite – 12,5 mm de large
- Utilisable jusqu'à SIL 3 (CEI/EN 61508)

MY R. STAHL 9276A



Les sorties binaires de la série 9276 fournissent des signaux pour une exploitation à sécurité intrinsèque d'électrovannes Ex i, de voyants lumineux ou de sirènes. Les dispositifs n'ont pas besoin d'alimentation auxiliaire séparée puisqu'ils sont alimentés par le circuit de commande. Les sorties de sécurité intrinsèque sont séparées des entrées électriquement.

Caractéristiques techniques

Protection contre les explosions

Domaine d'application (zones)	2
Interface Ex zone	0, 1, 2, 20, 21, 22
Certificat IECEEx gaz	IECEEx IBE 17.0045X
Certificat IECEEx gaz	IECEEx IBE 17.0045X
IECEEx protection contre l'explosion de gaz	Ex ec [ia Ga] IIC T4 Gc
Certificat IECEEx poussière	IECEEx IBE 17.0045X
IECEEx protection contre l'explosion de poussières	[Ex ia Da] IIIC
Certificat IECEEx grisou	IECEEx IBE 17.0045X
IECEEx protection antigrisouteuse	[Ex ia Ma] I
Certificat ATEX gaz	IBExU 17 ATEX 1153 X
Certificat ATEX gaz	IBExU 17 ATEX 1153 X
ATEX protection contre l'explosion de gaz	⊕ II 3 (1) G Ex ec [ia Ga] IIC T4 Gc
Certificat ATEX poussière	IBExU 17 ATEX 1153 X
ATEX protection contre l'explosion de poussières	⊕ II (1) D [Ex ia Da] IIIC
Certificat ATEX grisou	IBExU 17 ATEX 1153 X
ATEX protection antigrisouteuse	⊕ I (M1) [Ex ia Ma] I
Certificat cULus	E81680
Identification cULus	Class I, Div. 2, Groups A,B,C,D; Class I, Zone 2, AEx/Ex nA Group IIC AIS Class I,II,III, Div. 1, Groups A,B,C,D,E,F,G; Class I, Zone 0, [AEx ia]/[Ex ia] IIC T4 any mounting pos. Ta = 60°C See Doc. 9276 6 031 001 3

Isolateurs galvaniques

Sortie binaire sans ali.auxil.



Circuit de terrain Ex i

9276/10-24-48-00s N° d'art. 261442

Protection contre les explosions

Certificats	ATEX (IBE), Canada (CSA), Chine (CQM), Corée (KTL), États-Unis (UL), IECEx (IBE), SIL (exida)
Homologation marine	DNV
Certificat de conformité	ATEX (EUK), Chine (CCC)

Valeurs de sécurité

Tension maximum U_o	27,7 V
Courant maximum I_o (Ex ia)	101 mA
Puissance maximum P_o	697 mW
Capacité extérieure max. autorisée C_o pour IIC	0,085 μ F
Inductance extérieure max. autorisée L_o pour IIC	4 mH
Capacité extérieure max. autorisée C_o pour IIB	0,663 μ F
Inductance extérieure max. autorisée L_o pour IIB	17 mH
Capacité IIA extérieure maximum autorisée	2,2 μ F
Induction extérieure maximum autorisée pour IIA	35 mH
Capacité extérieure max. autorisée C_o pour IIIC	0,663 μ F
Inductance extérieure max. autorisée L_o pour IIIC	17 mH
Capacité extérieure max. autorisée C_o pour I	2,2 μ F
Inductance extérieure max. autorisée L_o pour I	35 mH
Capacité interne	négligeable
Inductance interne	négligeable
Tension de sécurité technique maximum	253 V AC

Valeurs limite de sécurité intrinsèque inductance L_o /capacité C_o		Inductance L_o /capacité C_o pouvant être raccordées ensemble				
IIC	L_o [mH]	20 mH	10 mH	5 mH	1 mH	0,100 mH
	C_o [μ F]	0,068 μ F	0,068 μ F	0,068 μ F	0,079 μ F	0,108 μ F
IIB	L_o [mH]	10 mH	5 mH	1 mH	0,100 mH	
	C_o [μ F]	0,250 μ F	0,250 μ F	0,350 μ F	0,663 μ F	
IIA	L_o [mH]	20 mH	5 mH	1 mH	0,100 mH	
	C_o [μ F]	0,440 μ F	0,440 μ F	0,680 μ F	0,960 μ F	
IIIC	L_o [mH]	10 mH	5 mH	1 mH	0,100 mH	
	C_o [μ F]	0,250 μ F	0,250 μ F	0,350 μ F	0,663 μ F	
I	L_o [mH]	20 mH	5 mH	1 mH	0,100 mH	
	C_o [μ F]	0,440 μ F	0,440 μ F	0,680 μ F	0,960 μ F	

Sécurité fonctionnelle

SIL	3
HFT	0
SFF	100%

Isolateurs galvaniques

Sortie binaire sans ali.auxil.

Circuit de terrain Ex i

9276/10-24-48-00s N° d'art. 261442

STAHL

Sécurité fonctionnelle

Lambda SD	0 FIT
Lambda SU	50 FIT
Lambda DD	0 FIT
Lambda DU	0 FIT

Caractéristiques électriques

Nombre de canaux	1
------------------	---

Alimentation auxiliaire

Alimentation auxiliaire	sans
Puissance dissipée maximum	1,41 W
Protection contre l'inversion de polarité	oui

Séparation électrique

Tension d'essai selon norme	EN IEC 60079-11
Séparation électrique Sortie Exi à entrée	375 V AC valeur de crête

Entrée

Tension d'entrée pour MARCHÉ	15 – 30 V
Tension d'entrée pour ARRÊT	0 – 5 V

Sortie

Sortie tension à vide U_a	24 V
Courant de sortie max. I_a maximum	48 mA
Sortie résistance interne R_i	275,5 Ω
Retard de commutation MARCHÉ/ ARRÊT	≤ 20 ms
Retard de commutation ARRÊT/ MARCHÉ	≤ 20 ms
Temps d'établissement sortie	20 ms
Indication de l'état de commutation	LED

Conditions ambiantes

Température ambiante	-40 °C ... +60 °C
Température ambiante	-40 °F ... +140 °F
Température de stockage	-40 °C ... +80 °C
Température de stockage	-40 °F ... +176 °F
Humidité relative maximale	10 ... 95 %
Utilisation en hauteur	< 2000 m
Compatibilité électromagnétique	EN 61326-1, utilisation dans le secteur industriel Immunité aux perturbations selon EN 61000-6-2 Émission de perturbations selon EN 61000-6-4

Caractéristiques mécaniques

Degré de protection (IP)	IP30
Degré de protection (IP) de broches	IP20
Résistance au feu (UL 94)	V0
Matériau du boîtier	Polyamide
Dimension modulaire	12,5 mm
Largeur	12,5 mm
Largeur en pouce	0,49 in
Hauteur	114,5 mm

Isolateurs galvaniques

Sortie binaire sans ali.auxil.

Circuit de terrain Ex i

9276/10-24-48-00s N° d'art. 261442



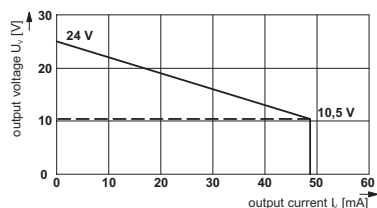
Caractéristiques mécaniques

Hauteur en pouces	4,51 in
Longueur	112,5 mm
Longueur en pouces	4,43 in
Poids	165 g
Poids	0,36 lb

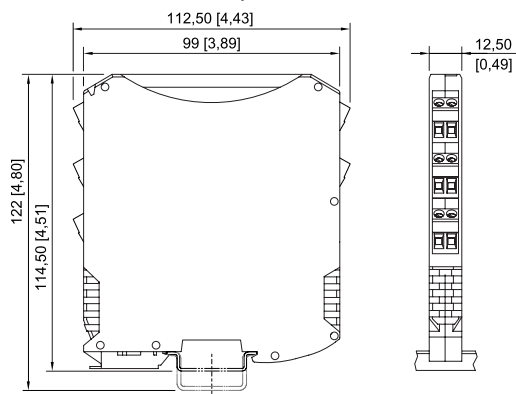
Montage / Installation

Type de montage	Rail DIN NS35/15, NS35/7,5
Position de montage	à la verticale à l'horizontale
Type de raccordement	Borne à vis
Section de conducteur rigide minimum	0,2 mm ²
Section de conducteur rigide max.	2,5 mm ²
Section de conducteur flexible minimum	0,2 mm ²
Section de conducteur flexible maximum	2,5 mm ²
Section de raccordement AWG	24 ... 14

Dessins techniques – sous réserve de modifications



Plan d'encombrement (toutes les dimensions sont en mm [pouces]) – sous réserve de modifications



ISpac séries 9260, 9265, 9270, 9275, 9276, 9282
avec borne à vis

Accessoires

Module d'alimentation

N° d'art.


Isolateurs galvaniques

Sortie binaire sans ali.auxil.

Circuit de terrain Ex i


9276/10-24-48-00s N° d'art. 261442



	Alimentation redondante de l'alimentation auxiliaire 24 V DC (avec fusible) et lecture du message d'erreur collectif des modules ISpac de la série 92xx qui prennent en charge cette fonction. Raccordement borne à vis	268183
	Alimentation redondante de l'alimentation auxiliaire 24 V DC (avec fusible) et lecture du message d'erreur collectif des modules ISpac de la série 92xx qui prennent en charge cette fonction. Raccordement borne à ressort	268184

Bus pac

N° d'art.

	Câblage de l'alimentation auxiliaire et message d'erreur collectif	262928
--	--	--------

Sous réserve de modifications des caractéristiques techniques, dimensions, poids, types de construction et possibilités de livraison.
Les figures n'ont qu'une valeur indicative.