

Postes de commande et de signalisation

Élément de contact pour encastrement frontal



Ex e

8082C3-21-2-0 N° d'art. 315696



- Large éventail de têtes de commande différentes
- Versions disponibles en tant que NF à ouverture forcée, NO ou borne de coupure

MY R. STAHL 8082D



Les éléments de contact de la série 8082 de R. STAHL disposent d'un contact NO et d'un contact NF à ouverture forcée, en argent-nickel ou doré. Ils peuvent être facilement combinés en blocs de contact et permettent des installations sur mesure grâce à un large éventail de têtes de commande différentes.

Caractéristiques techniques

Protection contre les explosions

Champ d'application	Union européenne (ATEX) CE Code IECEX NEC®
Domaine d'application (zones)	1, 2
Certificat IECEX gaz	IECEX PTB 17.0037U
Certificat IECEX gaz	IECEX PTB 17.0037U
IECEX protection contre l'explosion de gaz	Ex db eb IIC T6 / T5 Gb
Certificat ATEX gaz	PTB 17 ATEX 1012 U
ATEX protection contre l'explosion de gaz	Ⓔ II 2 G Ex db eb IIC T6 / T5 Gb
Certificat UL gaz	E182378V1S9
Identification cULus	Class I, Div. 2, Groups A,B,C,D; Class I, Zone 1, AEx/Ex db eb IIC
Certificats	ATEX (PTB), Brésil (ULB), Canada (CSA), Chine (CQST), Corée (KTL), États-Unis (UL), IECEX (PTB)
Avis	Le marquage du produit peut être différent. Les dispositifs de série sont marqués ATEX, IECEX, NEC® et CE Code.

Caractéristiques électriques

Tension assignée d'emploi maximum	550 V
Tension assignée d'emploi minimum	24 V
Courant de service assigné	150 mA / 0 A
Courant de service assigné avis	- Contacts dorés : courant de commutation 10 ... 150 mA - Contacts argent-nickel à partir d'un courant de commutation de 150 mA - Pour les courants de commutation < 100 mA dans les environnements corrosifs et les applications offshore, il est recommandé d'utiliser des interrupteurs à action brusque 8208.
Durée de vie électrique	10 ⁶ cycles de manœuvres

Postes de commande et de signalisation

Élément de contact pour encastrement frontal



Ex e

8082C3-21-2-0 N° d'art. 315696

Caractéristiques électriques

Durée de vie mécanique	10 ⁶ cycles de manœuvres
Puissance de commutation AC-12	250 V / 10 A 400 V / 7,5 A 550 V / 5 A
Puissance de commutation AC-15	110 V / 10 A 250 V / 6 A 400 V / 4 A
Puissance de commutation DC-13	110 V / 1 A
Puissance de commutation DC-13<SoftReturn/>2 éléments de contact en série	60 V/6 A 110 V/2,5 A 250 V/1,25 A

Conditions ambiantes

Température ambiante	-60 °C ... +70 °C (T6) -60 °C ... +85 °C (T5)
Température ambiante	-76 °F ... +158 °F (T6) -76 °F ... +185 °F (T5)
Température ambiante NEC®	-60 °C ... +75 °C (T6) -60 °C ... +90 °C (T5)
Température ambiante NEC®	-76°F ... +167°F (T6) -76°F ... +194°F (T5)
Température de service	-60 °C ... +100 °C
Température de service	-76 °F ... +212 °F
Température de service NEC®	-60 °C ... +95 °C
Température de service NEC®	-76 °F ... +203 °F

Caractéristiques mécaniques

Degré de protection (IP) (CEI 60529)	IP20
Matériau du boîtier	Polyamide
Matériau de contact	Argent-nickel
Sans silicone	Oui
Section de raccordement unifilaire	0,32 – 2,5 mm ²
Section raccordement AWG unifilaire	22 AWG - 14 AWG
Section de raccordement à fils fins	0,32 – 2,5 mm ²
Section de raccordement AWG à fils fins	22 AWG - 14 AWG
Section de raccordement à fils fins avec embouts	0,32 – 2,5 mm ²
Section de raccordement AWG à fils fins avec embouts	22 AWG - 14 AWG
Nombre de NO	1
Contacts	1 NO
Unité d'emballage	1
Poids	90 g

Montage / Installation

Couple de serrage	1,2 N · m
Couple de serrage en lbf in	10,62 lbf in
Type de raccordement	Borne à vis

Postes de commande et de signalisation

Élément de contact pour encastrement frontal

Ex e

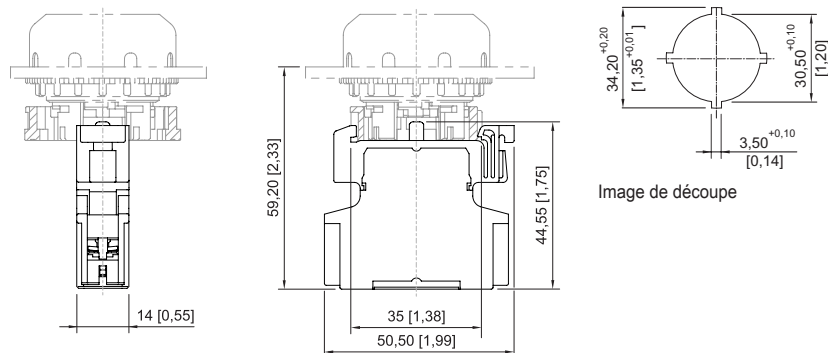
8082C3-21-2-0 N° d'art. 315696



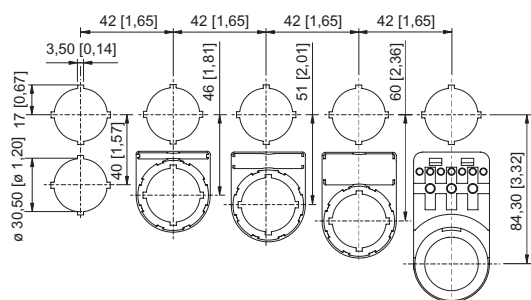
Dessins techniques – sous réserve de modifications

13
14
NO

Plan d'encadrement (toutes les dimensions sont en mm [pouces]) – sous réserve de modifications



Élément de contact
pour encastrement frontal



Cotes modulaires de montage avec / sans étiquette
de signalisation supplémentaire

Accessoires

Bouton-poussoir BG001



Ø 39 mm
noir
Plaque de marquage : noir, plaque vide sans texte
Encastrement frontal
Sans silicone: Oui

N° d'art.

223691

Ø 39 mm
noir
Plaque de marquage : noir, plaque vide sans texte
Encastrement frontal
Sans silicone : Non

223692

Postes de commande et de signalisation

Élément de contact pour encastrement frontal



Ex e

8082C3-21-2-0 N° d'art. 315696

Bouton-poussoir coup de poing noir

BG003

N° d'art.



Ø 39 mm
noir
Plaque de marquage : noir, plaque vide sans texte
Encastrement frontal
Sans silicone: Oui

244563

Ø 39 mm
noir
Plaque de marquage : noir, plaque vide sans texte
Encastrement frontal
Sans silicone: Non

244564

Bouton-poussoir coup de poing rouge

BG004

N° d'art.



Ø 39 mm
rouge/noir
Plaque de marquage : rouge, plaque vide sans texte
Encastrement frontal
Sans silicone: Oui

244565

Ø 39 mm
rouge/noir
Plaque de marquage : rouge, plaque vide sans texte
Encastrement frontal
Sans silicone: Non

244566

Postes de commande et de signalisation

Élément de contact pour encastrement frontal




Ex e

8082C3-21-2-0 N° d'art. 315696


Bouton coup de poing à clé

BG006

		N° d'art.
	Ø 39 mm rouge/noir Fermeture : MS1 Encastrement frontal Sans silicone: Oui	223695
	Ø 39 mm rouge/noir Fermeture : MS1 Encastrement frontal Sans silicone: Non	223696
	Ø 39 mm rouge/noir Fermeture : MS2 Encastrement frontal Sans silicone: Oui	270409
	Ø 39 mm rouge/noir Fermeture : MS2 Encastrement frontal Sans silicone: Non	270412
	Ø 39 mm rouge/noir Fermeture : MS3 Encastrement frontal Sans silicone: Oui	270410
	Ø 39 mm rouge/noir Fermeture : MS3 Encastrement frontal Sans silicone: Non	270413
	Ø 39 mm rouge/noir Fermeture : MS4 Encastrement frontal Sans silicone: Oui	270411
	Ø 39 mm rouge/noir Fermeture : MS4 Encastrement frontal Sans silicone: Non	270414

Tête de commande d'interrupteur à clé

BG008

		N° d'art.
	Ø 39 mm noir Fermeture : MS1 Nombre de positions de commutation : 2 Encastrement frontal Fonction de commutation : encliquetable / encliquetable Sans silicone: Non	244574

Postes de commande et de signalisation

Élément de contact pour encastrément frontal



Ex e

8082C3-21-2-0 N° d'art. 315696

Tête de commande d'interrupteur à clé
BG008

N° d'art.



Ø 39 mm
noir
Fermeture : MS1
Nombre de positions de commutation : 3
Encastrément frontal
Fonction de commutation : encliquetable / encliquetable / encliquetable
Sans silicone: Non

244633

Postes de commande et de signalisation

Élément de contact pour encastrement frontal



Ex e

8082C3-21-2-0 N° d'art. 315696

Tête de commande d'interrupteur à clé
BG008



	N° d'art.
Ø 39 mm noir Fermeture : MS1 Nombre de positions de commutation : 2 Encastrement frontal Fonction de commutation : encliquetable / encliquetable Sans silicone: Oui	244573
Ø 39 mm noir Fermeture : MS2 Nombre de positions de commutation : 2 Encastrement frontal Fonction de commutation : encliquetable / encliquetable Sans silicone: Oui	272935
Ø 39 mm noir Fermeture : MS2 Nombre de positions de commutation : 2 Encastrement frontal Fonction de commutation : encliquetable / encliquetable Sans silicone: Non	270418
Ø 39 mm noir Fermeture : MS3 Nombre de positions de commutation : 2 Encastrement frontal Fonction de commutation : encliquetable / encliquetable Sans silicone: Oui	274089
Ø 39 mm noir Fermeture : MS3 Nombre de positions de commutation : 2 Encastrement frontal Fonction de commutation : encliquetable / encliquetable Sans silicone: Non	270419
Ø 39 mm noir Fermeture : MS4 Nombre de positions de commutation : 2 Encastrement frontal Fonction de commutation : encliquetable / encliquetable Sans silicone: Oui	272936
Ø 39 mm noir Fermeture : MS4 Nombre de positions de commutation : 2 Encastrement frontal Fonction de commutation : encliquetable / encliquetable Sans silicone: Non	270420

Postes de commande et de signalisation


Élément de contact pour encastrement frontal



Ex e

8082C3-21-2-0 N° d'art. 315696

Tête de commande d'interrupteur à clé
BG008

	N° d'art.
 <p> Ø 39 mm noir Fermeture : MS1 Nombre de positions de commutation : 3 Encastrement frontal Fonction de commutation : encliquetable / encliquetable / encliquetable Sans silicone: Oui </p>	244632
<p> Ø 39 mm noir Fermeture : MS2 Nombre de positions de commutation : 3 Encastrement frontal Fonction de commutation : encliquetable / encliquetable / encliquetable Sans silicone: Oui </p>	274090
<p> Ø 39 mm noir Fermeture : MS2 Nombre de positions de commutation : 3 Encastrement frontal Fonction de commutation : encliquetable / encliquetable / encliquetable Sans silicone: Non </p>	270421
<p> Ø 39 mm noir Fermeture : MS3 Nombre de positions de commutation : 3 Encastrement frontal Fonction de commutation : encliquetable / encliquetable / encliquetable Sans silicone: Oui </p>	274091
<p> Ø 39 mm noir Fermeture : MS3 Nombre de positions de commutation : 3 Encastrement frontal Fonction de commutation : encliquetable / encliquetable / encliquetable Sans silicone: Non </p>	270422
<p> Ø 39 mm noir Fermeture : MS4 Nombre de positions de commutation : 3 Encastrement frontal Fonction de commutation : encliquetable / encliquetable / encliquetable Sans silicone: Oui </p>	274092
<p> Ø 39 mm noir Fermeture : MS4 Nombre de positions de commutation : 3 Encastrement frontal Fonction de commutation : encliquetable / encliquetable / encliquetable Sans silicone: Non </p>	270423

Postes de commande et de signalisation

Élément de contact pour encastrement frontal



Ex e

8082C3-21-2-0 N° d'art. 315696

Bouton coup de poing à clé Arrêt d'urgence BG009

		N° d'art.
	Ø 39 mm jaune/rouge Plaque de marquage : avec étiquette jaune Fermeture : MS1 Encastrement frontal Sans silicone: Oui	223693
	Ø 39 mm jaune/rouge Plaque de marquage : avec étiquette jaune Fermeture : MS1 Encastrement frontal Sans silicone: Non	223694
	Ø 39 mm jaune/rouge Plaque de marquage : avec étiquette jaune Fermeture : MS2 Encastrement frontal Sans silicone: Oui	274099
	Ø 39 mm jaune/rouge Plaque de marquage : avec étiquette jaune Fermeture : MS2 Encastrement frontal Sans silicone: Non	270415
	Ø 39 mm jaune/rouge Plaque de marquage : avec étiquette jaune Fermeture : MS3 Encastrement frontal Sans silicone: Oui	274100
	Ø 39 mm jaune/rouge Plaque de marquage : avec étiquette jaune Fermeture : MS3 Encastrement frontal Sans silicone: Non	270416
	Ø 39 mm jaune/rouge Plaque de marquage : avec étiquette jaune Fermeture : MS4 Encastrement frontal Sans silicone: Oui	274101
	Ø 39 mm jaune/rouge Plaque de marquage : avec étiquette jaune Fermeture : MS4 Encastrement frontal Sans silicone: Non	270417

Postes de commande et de signalisation


Élément de contact pour encastrement frontal




Ex e

8082C3-21-2-0 N° d'art. 315696


Bouton d'arrêt d'urgence

		N° d'art.
	Ø 39 mm jaune/rouge Plaque de marquage : avec étiquette jaune Encastrement frontal Sans silicone: Oui	223697
	Ø 39 mm jaune/rouge Plaque de marquage : avec étiquette jaune Encastrement frontal Sans silicone: Non	223698


Bouton d'arrêt noir

		N° d'art.
	Ø 39 mm noir Encastrement frontal Sans silicone: Oui	223699
	Ø 39 mm noir Encastrement frontal Sans silicone: Non	223700


Bouton-poussoir coup de poing 55 mm rouge

		N° d'art.
	Ø 55 mm noir/rouge Plaque de marquage : rouge, plaque vide sans texte Encastrement frontal Sans silicone: Oui	244634
	Ø 55 mm noir/rouge Plaque de marquage : rouge, plaque vide sans texte Encastrement frontal Sans silicone: Non	244635

Bouton d'arrêt 55 mm arrêt d'urgence

		N° d'art.
	Ø 55 mm jaune/rouge Plaque de marquage : avec étiquette jaune Encastrement frontal Sans silicone: Oui	244636
	Ø 55 mm jaune/rouge Plaque de marquage : avec étiquette jaune Encastrement frontal Sans silicone : Non	244637

Bouton-poussoir double

		N° d'art.
	noir Encastrement frontal Sans silicone: Oui	244638
	noir Encastrement frontal Sans silicone: Non	244639

Postes de commande et de signalisation


Élément de contact pour encastrement frontal





Ex e

8082C3-21-2-0 N° d'art. 315696

Bouton-poussoir coup de poing 55 mm noir BG703

		N° d'art.
	Ø 55 mm noir Plaque de marquage : noir, plaque vide sans texte Encastrement frontal Sans silicone: Oui	244642
	Ø 55 mm noir Plaque de marquage : noir, plaque vide sans texte Encastrement frontal Sans silicone: Non	244643

Poignée rotative, petite, non verrouillable BG726

		N° d'art.
	Ø 39 mm noir Plaque de marquage : 0/OFF - I/ON Nombre de positions de commutation : 2 Verrouillable en : non verrouillable Encastrement frontal Fonction de commutation : encliquetable / encliquetable Sans silicone: Oui	244646
	Ø 39 mm noir Plaque de marquage : 0/OFF - I/ON Nombre de positions de commutation : 2 Verrouillable en : non verrouillable Encastrement frontal Fonction de commutation : encliquetable / encliquetable Sans silicone : Non	244647
	Ø 39 mm noir Plaque de marquage : I - 0 - II Nombre de positions de commutation : 3 Verrouillable en : non verrouillable Encastrement frontal Fonction de commutation : encliquetable / encliquetable / encliquetable Sans silicone: Oui	244648
	Ø 39 mm noir Plaque de marquage : I - 0 - II Nombre de positions de commutation : 3 Verrouillable en : non verrouillable Encastrement frontal Fonction de commutation : encliquetable / encliquetable / encliquetable Sans silicone : Non	244649

Postes de commande et de signalisation

Élément de contact pour encastrément frontal



Ex e

8082C3-21-2-0 N° d'art. 315696

Poignée rotative, petite, verrouillable

		N° d'art.
	Ø 39 mm noir Plaque de marquage : 0/OFF - I/ON Nombre de positions de commutation : 2 Verrouillable en : une position, avec un verrou Encastrément frontal Fonction de commutation : encliquetable / encliquetable Sans silicone: Oui	244650
	Ø 39 mm noir Plaque de marquage : 0/OFF - I/ON Nombre de positions de commutation : 2 Verrouillable en : une position, avec un verrou Encastrément frontal Fonction de commutation : encliquetable / encliquetable Sans silicone: Non	244651
	Ø 39 mm noir Plaque de marquage : I - 0 - II Nombre de positions de commutation : 3 Verrouillable en : une position, avec un verrou Encastrément frontal Fonction de commutation : encliquetable / encliquetable / encliquetable Sans silicone: Oui	244652
	Ø 39 mm noir Plaque de marquage : I - 0 - II Nombre de positions de commutation : 3 Verrouillable en : une position, avec un verrou Encastrément frontal Fonction de commutation : encliquetable / encliquetable / encliquetable Sans silicone: Non	244653

Bouton-poussoir lumineux à rappel

		N° d'art.
	Ø 39 mm noir Encastrément frontal toutes les couleurs Sans silicone : Oui	244654
	Ø 39 mm noir Encastrément frontal toutes les couleurs Sans silicone : Non	244655

Sous réserve de modifications des caractéristiques techniques, dimensions, poids, types de construction et possibilités de livraison.
 Les figures n'ont qu'une valeur indicative.