

TEF9980005 N° d'art. 262976



- Voyant d'état tel que décrit dans CAA UK CAP 437, NORMAM-27 / DPC et Code MODU 2009
- Hauteur des unités d'éclairage <25 cm, installation possible sur le pont
- Surveillance automatique de toutes les unités d'éclairage en cas de combinaison avec le système de commande Tranberg, aucune unité de redondance requise
- Sans entretien
- Compatible avec des lunettes de vision nocturne (NVG)
- Puissance absorbée minimale : lumière principale 30 W et éclairage répéteur 2,6 W

MY R. STAHL T9980A



Les voyants d'état TEF9980 ont été conçus conformément aux dispositions de CAA UK CAP 437. En outre, ils sont adaptés aux exigences client car ils sont bon marché et fiables, ne nécessitent aucun entretien et peuvent être utilisés dans tous les environnements.

Le voyant d'état TEF9980 est disponible en tant que lumière principale ou éclairage répéteur. Les deux versions sont entièrement surveillées, ce qui élimine la nécessité d'unités d'éclairage redondantes. En combinaison avec le système de commande de Tranberg, les luminaires peuvent être utilisés à des fins de diagnostic pour des intervalles de tests et temporisations automatiques pour les deux niveaux de gradation.

Un système de voyants d'état doit être installé en cas de danger pour l'hélicoptère ou ses occupants. Le système doit clignoter en rouge (ou éclairer) de manière à être visible par le pilote quelle que soit la direction d'approche et lors de l'atterrissage. En termes de technique de vol, la signification d'un feu clignotant rouge est « Ne pas atterrir, aérodrome inutilisable », ou « Libérer l'aire d'atterrissage utilisée ». Le système doit automatiquement démarrer au niveau de risque approprié (p. ex. dégagement de gaz imminent).

Caractéristiques techniques

Protection contre les explosions

Champ d'application	Union européenne (ATEX)
Domaine d'application (zones)	1, 2
Certificat IECEx gaz	in preparation
IECEx protection contre l'explosion de gaz	Ex db op is IIB+H2 T5 Gb
Certificat ATEX gaz	in preparation
ATEX protection contre l'explosion de gaz	Ex II 2 G Ex db op is IIB+H2 T5 Gb

Caractéristiques électriques

Tension assignée d'emploi DC	16 ... 32 V
Puissance	30 W

Données photométriques

Lampe	LED rouge + IR
Fréquence des éclats	2/s

Conditions ambiantes

Température ambiante	-40 °C ... +55 °C
----------------------	-------------------

Caractéristiques mécaniques

Degré de protection (IP)	IP66
Degré de protection (IP) (CEI 60529)	IP67

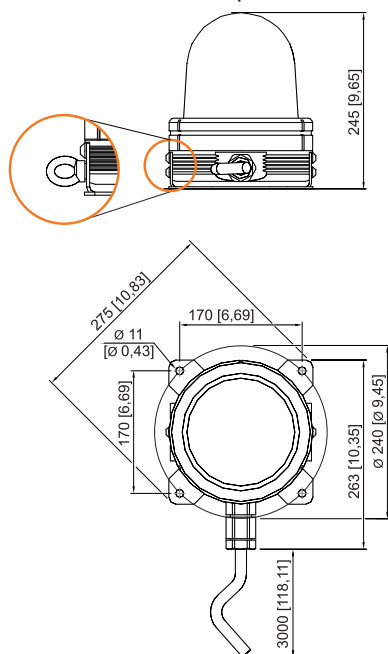
TEF9980005 N° d'art. 262976

Caractéristiques mécaniques

Matériau du boîtier	Aluminium avec revêtement par poudre, résistant à l'eau de mer
Matériau cabochon	Verre thermorésistant
Longueur de câble	3 m
Type de câble de raccordement	BFOU 0,6/1,2kV P5/P12
Largeur	263 mm
Hauteur	245 mm
Longueur	200 mm
Poids	-

Montage / Installation

Type de raccordement	Câble de raccordement
Matériau des pièces à fixer	Acier inoxydable

Plan d'encombrement (toutes les dimensions sont en mm [pouces]) – sous réserve de modifications

Sous réserve de modifications des caractéristiques techniques, dimensions, poids, types de construction et possibilités de livraison. Les figures n'ont qu'une valeur indicative.