



- Technologie LED de pointe à haute efficacité lumineuse et longue durée de vie
- Efficacité lumineuse extrêmement élevée
- Flux lumineux de 90 % du flux initial après 100.000 h
- En option avec DALI pour la commande et la surveillance du luminaire
- Équipement possible en option avec un élément d'adressage pour la commande directe par un système d'alimentation centralisée

MY R. STAHL 6002D



Le luminaire à vasque à LED de la série 6002/4 est particulièrement adapté à l'éclairage de surfaces à une hauteur de montage jusqu'à 10 m. L'éclairage d'équipements de travail et d'objets en intérieur comme en extérieur constitue un domaine d'application supplémentaire. Le luminaire peut être facilement monté sur des mâts avec l'accessoire « patin de mât ». Le luminaire peut être équipé d'un élément d'adressage en option. Cela permet la commande et la surveillance du luminaire par des systèmes d'alimentation centralisée.

Caractéristiques techniques

Protection contre les explosions

Version Ex	Oui
Domaine d'application (zones)	1, 2, 21, 22
Certificat IECEX gaz	IECEX IBE 14.0035
Certificat IECEX gaz	IECEX IBE 14.0035
IECEX protection contre l'explosion de gaz	Ex db eb ib op is IIC T4 Gb
Certificat IECEX poussière	IECEX IBE 14.0035
IECEX protection contre l'explosion de poussières	Ex tb op is IIIC T100 °C Db
Certificat ATEX gaz	IBExU 14ATEX1088
Certificat ATEX gaz	IBExU 14ATEX1088
ATEX protection contre l'explosion de gaz	Ex II 2 G Ex db eb ib op is IIC T4 Gb
Certificat ATEX poussière	IBExU 14ATEX1088
ATEX protection contre l'explosion de poussières	Ex II 2 D Ex tb op is IIIC T100 °C Db
Certificats et homologations	ATEX IECEX UKEX
Certificats	ATEX (IBE), IECEX (IBE), Inde (Peso)
Homologation marine	DNV
Certificat de conformité	ATEX (EUK), Déclaration de conformité (AUS)

Caractéristiques électriques

Tension assignée d'emploi AC	100 ... 240 V
Tension assignée d'emploi DC	110 ... 250 V
Gamme de fréquences	50 – 60Hz

Données photométriques

Nombre de lampes	1
Puissance de lampe	22 W
Lampe	LED
Couleur de lumière	5000K - blanc neutre
Répartition de la lumière	120°x120° avec verre diffusant
Efficacité lumineuse	132 lm/W
Flux lumineux du luminaire	2910 lm
Rendu des couleurs	≥ 80
Température de la couleur	5000 K

Conditions ambiantes

Température ambiante	-40 °C ... 50 °C Avis de câblage traversant maximum 3x16 A -40 °C ... 60 °C Avis de câblage traversant 2 maximum 3x10 A
----------------------	--

Caractéristiques mécaniques

Version	Modèle standard
Vasque	clair
Degré de prot. IP (CEI 60598)	IP66/IP67
Matériau du boîtier	Résine polyester, renforcé de fibres de verre
Couleur de boîtier	gris clair (RAL 7035)
Diffuseur	avec diffuseur
Matériau de joint	Silicone
Sans silicone	Avec Silicone
Matériau de vasque	Polycarbonate
Bornier installé	PE + N + L1 + L2 + L3
Borne de connexion unifilaire maximum	6 mm ²
Borne de connexion à fils fins maximum	4 mm ²
Type de câble de raccordement	unifilaire à fils fins
Taille	2
Largeur	184 mm
Hauteur	125 mm
Longueur	700 mm
Résistance aux chocs (CEI 62262)	IK10
Poids	4.55 kg
Poids	10,03 lb
Extinction du luminaire	Oui

Composants

Plaque taraudée	2x acier inoxydable SS430
Ballast	6045/311-120-10
Câblage traversant	avec 5 conducteurs 2,5 mm ²
Perçages	3 x M20
Presse-étoupes	à commander comme accessoire
Bouchon obturateur	à commander comme accessoire
Accessoires	sans

Éclairage

Luminaire à vasque avec LED

GRP

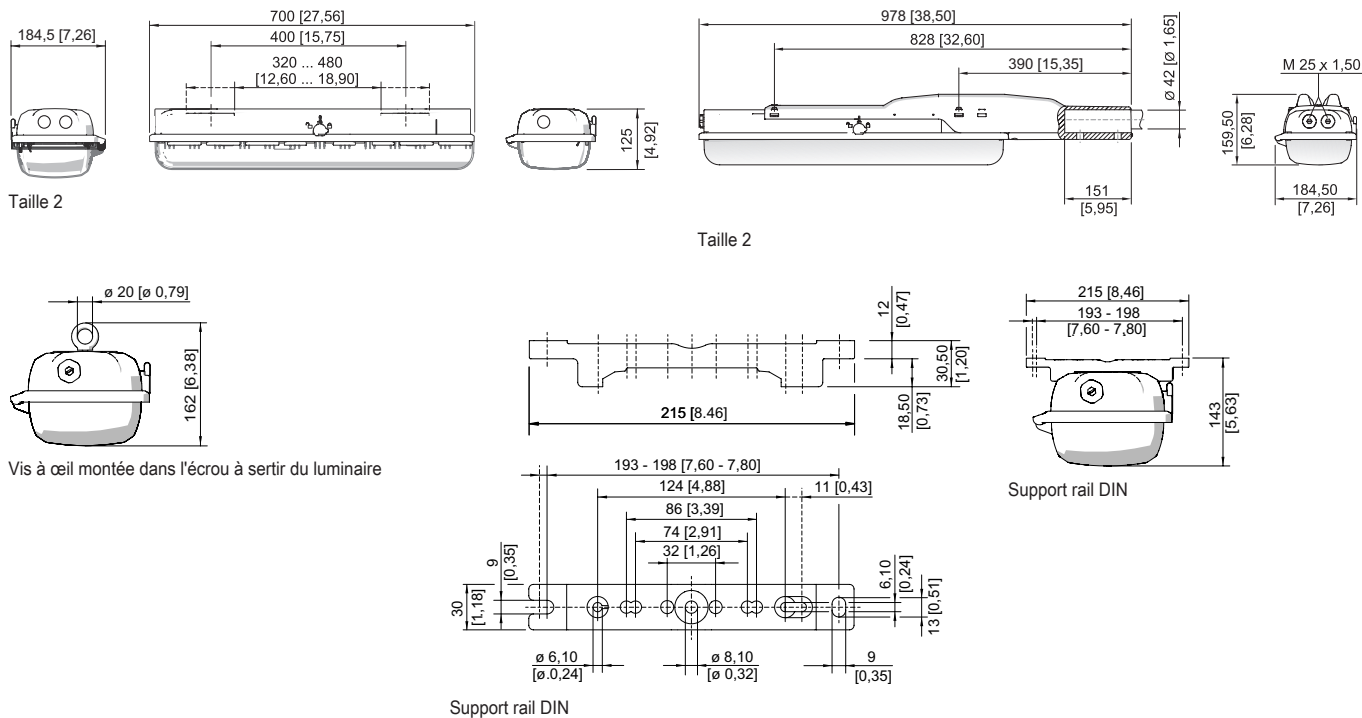
6002/4128-0101-152-2220-22-8500 N° d'art. 268133

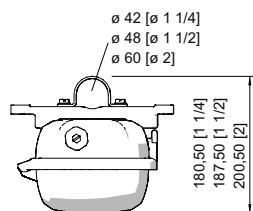


Courbes de répartition de la lumière



Plan d'encombrement (toutes les dimensions sont en mm [pouces]) – sous réserve de modifications

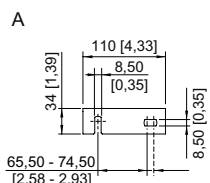




Collier de serrage monté sur support rail DIN



Étrier de montage installé sur support rail DIN



Équerre de fixation murale montée sur support rail DIN

Accessoires

Bouchon respirateur

		N° d'art.
	Filetage : M25 x 1,5 (20 pièces) ; sans contre-écrou	285780
	Filetage : M25 x 1,5 (1 pièce) ; à monter dans des luminaires ; en acier inoxydable, sans contre-écrou	296608
	Contre la formation d'eau de condensation M25 x 1,5	115738

Clé à douille

		N° d'art.
	M8/ouverture de clé 13 ; pour actionner le verrouillage central	222430

Collier de serrage

		N° d'art.
	R 1 1/2" ; avec support rail DIN pour écartement de montage variable ; matériau : acier inoxydable ; 1 paire	222459
	R 1 1/4" ; avec support rail DIN pour écartement de montage variable ; matériau : acier inoxydable ; 1 paire	222458
	R 2" ; avec support rail DIN pour écartement de montage variable ; matériau : acier inoxydable ; 1 paire	222460

Dispositif de protection contre le contact accidentel

		N° d'art.
	Le dispositif de protection contre le contact accidentel assure la protection des techniciens de maintenance et des monteurs-électriciens contre tout contact accidentel avec des pièces conductrices d'électricité. Le degré de protection est augmenté à IP20 en cas d'utilisation du dispositif de protection contre le contact accidentel.	283153

Éclairage

Luminaire à vasque avec LED

GRP

6002/4128-0101-152-2220-22-8500 N° d'art. 268133

STAHL

Équerre de fixation murale et au plafond

N° d'art.



Montage sur support rail DIN pour espacement de montage variable ; matériau : acier inoxydable ; lampe pivotant par incréments de 15° ; 1 paire

222827

Étrier de montage

N° d'art.



Étriers d'accrochage montés sur rail de montage pour écartement variable, 1 paire

222456

Patin de mât

N° d'art.



Pour un montage ultérieur sur les luminaires taille 2 et taille 4 complet avec pièces de montage (pour diamètre de tube 42 mm)

227512

Support pour vasque du luminaire

N° d'art.



La sécurité antichute du couvercle du luminaire empêche toute chute accidentelle du couvercle après ouverture du luminaire.

226791

Support rail DIN

N° d'art.



Pour écartement de montage variable, 1 paire

222826

Vis à anneau de levage

N° d'art.



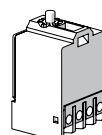
M8, se monte directement dans les écrous à sertir ; 1 paire

115736

Pièces de rechange

Élément de contact

N° d'art.

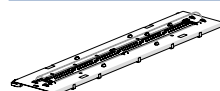


Élément de commutation 8080/1-3-L, 2 NF

132527

Plaque réflectrice

N° d'art.



270812

Éclairage

Luminaire à vasque avec LED

GRP

6002/4128-0101-152-2220-22-8500 N° d'art. 268133



Vasque

	Pour luminaire taille 2	N° d'art. 222427
--	-------------------------	---------------------

Sous réserve de modifications des caractéristiques techniques, dimensions, poids, types de construction et possibilités de livraison.
Les figures n'ont qu'une valeur indicative.