

8060/2-4-DD-60 N° d'art. 268420



- Grande plage de température d'utilisation
- Boîtier Ex e en plastique
- Degré de protection IP66/67
- 5 versions de contacts différentes
- Différentes versions d'actionneurs, pouvant être décalées de 4 x 90°
- Également utilisable comme matériel électrique simple

MY R. STAHL 8060B



Les interrupteurs de position positionnent, contrôlent et surveillent les pièces mobiles des machines et des systèmes. Étant donné qu'ils correspondent aux normes de produit EN 50 047 et CEI 60947-5-1, ils peuvent également être utilisés comme interrupteurs de position avec fonction de sécurité. Les interrupteurs de position de la série 8060/2 sont homologués pour une utilisation en zones Ex 1, 2, 21 et 22.

En combinaison avec un contrôleur de porte de sécurité et un circuit approprié, les interrupteurs de position atteignent le niveau PL « e » selon la norme EN ISO 13849-1 et SIL 3 selon EN 62061. Ils sont marqués du signe \ominus pour un contact à ouverture forcée. Des versions offrant différentes formes de contact à action lente et à rupture brusque ainsi qu'une grande variété d'actionneurs sont disponibles.

Caractéristiques techniques

Protection contre les explosions

Champ d'application	Union européenne (ATEX)
Domaine d'application (zones)	1, 2, 21, 22
Certificat IECEx gaz	IECEx BVS 16.0066
IECEx protection contre l'explosion de gaz	Ex db eb IIC T6 Gb
Certificat IECEx poussière	IECEx BVS 16.0066
IECEx protection contre l'explosion de poussières	Ex tb IIIC T80 °C Db
Certificat ATEX gaz	BVS 16 ATEX E 100
ATEX protection contre l'explosion de gaz	\ominus II 2 G Ex db eb IIC T6 Gb
Certificat ATEX poussière	BVS 16 ATEX E 100
ATEX protection contre l'explosion de poussières	\ominus II 2 D Ex tb IIIC T80 °C Db
Certificats	ATEX (BVS), Canada (CSA), Chine (CQST), Corée (KGS), États-Unis (CSA), IECEx (BVS), Inde (Peso)
Certificat de conformité	ATEX (EUK), ATEX (Matériel électrique simple), Déclaration de conformité (ATEX)

Caractéristiques électriques

Tension assignée d'emploi DC	125 V
Tension assignée d'emploi AC (potentiel identique)	400 V

Postes de commande et de signalisation

Interrupteur de position



8060/2-4-DD-60 N° d'art. 268420

Caractéristiques électriques

Tension assignée d'emploi AC (potentiel différent)	250 V
Tension assignée d'isolement	500 V
Tension assignée d'isolement avis	(pour matériel électrique simple : 40 V)
Courant de service assigné max.	4 A
Courant de service assigné avis	(pour matériel électrique simple : 200 mA ; l'inductance L _i et la capacité C _i sont négligeables)
Durée de vie électrique	maximum 10 ⁶ cycles de manœuvres
Durée de vie mécanique	maximum 10 ⁶ cycles de manœuvres
Tension de tenue aux chocs	6 kV
Prot. contre courts-circ. max.	6 A
Caractéristique de déclenchement	gL/gG
Fréquence de fonctionnement maximale	1800 cycles de manœuvres/h
Fonction de commutation	Contact à action lente

Conditions ambiantes

Température ambiante	-60 °C ... +55 °C (maximum 4 A) -60 °C ... +60 °C (maximum 2 A)
----------------------	--

Caractéristiques mécaniques

Version	2e génération
Degré de protection (IP)	IP66
Degré de protection (IP) (CEI 60529) avis	jusqu'à -20 °C
Degré de protection (IP) (CEI 60529)	IP67
Matériau du boîtier	Thermoplastique FV, résistant aux chocs
Couleur de boîtier	noir
Matériau du couvercle	Duroplast FV, résistant aux chocs
Matériau de contact	Argent-nickel
Section de raccordement unifilaire	0,75 – 1,5 mm ²
Section de raccordement à fils fins	0,75 – 1,5 mm ²
Contact à ouverture forcée	Non
Contact à ouverture forcée avis	Ne convient pas aux circuits de sécurité !
Nombre de NO	2
Actionneur	Levier à tige
Plage de serrage	7 ... 13 mm
Type de câble de raccordement	à fils fins
Contacts	2 NO
Joint	Silicone
Unité d'emballage	1
Poids	133 g
Poids	0,29 lb

Montage / Installation

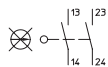
Raccordement	Entrée de câble 8161 1xM20x1,5
--------------	--------------------------------

Composants

Presse-étoupes	1 x M20 Ø 7 – 13 mm
Matériau presse-étoupe	Polyamide, renforcé de fibres de verre

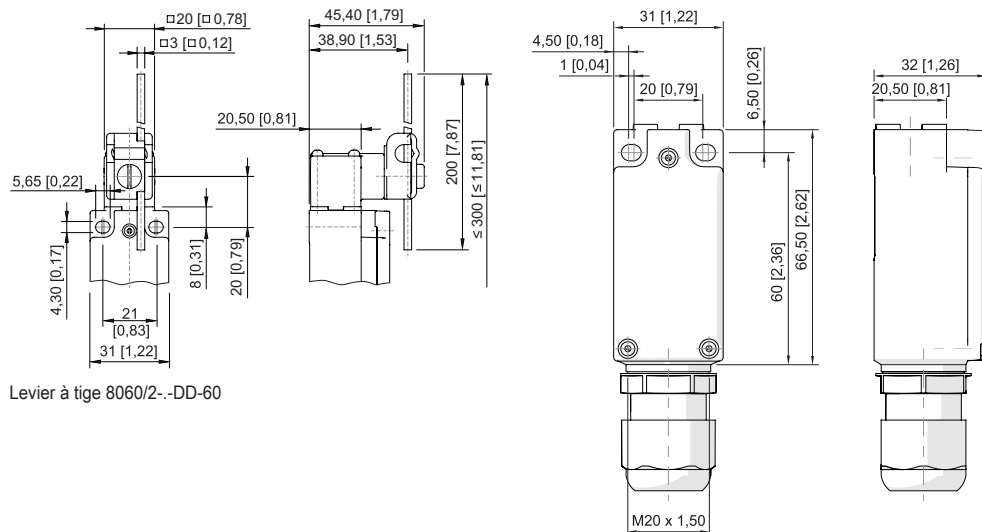
8060/2-4-DD-60 N° d'art. 268420

Dessins techniques – sous réserve de modifications



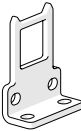
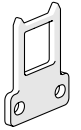

Contact à action lente 2 NO
8060/-4, 807./2-4

Plan d'encombrement (toutes les dimensions sont en mm [pouces]) – sous réserve de modifications



Levier à tige 8060/2-.-DD-60

Accessoires

Actionneur		N° d'art.
	Actionneur coudé, pour 8060/2-.-AZ	257053
	Actionneur droit, pour 8060/2-.-AZ	257052
	8161/7-M20-1307, Ex e Plastique, M20 x 1,5, diamètre extérieur du câble 7 – 13 mm Taille de lot 50 pièces	239172

Pièces de rechange

Actionneur		N° d'art.
	Actionneur levier à tige	257059

Postes de commande et de signalisation

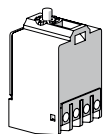
Interrupteur de position



8060/2-4-DD-60 N° d'art. 268420

Élément de contact

N° d'art.



2 NO Contact à action lente 8080/1-4

132533

Sous réserve de modifications des caractéristiques techniques, dimensions, poids, types de construction et possibilités de livraison.
Les figures n'ont qu'une valeur indicative.