

Appareils de signalisation



Appareil de signalisation lumineux Feu à éclat au xénon

Avec enveloppe antidéflagrante

FX15/C-D-050-G-EN-SF-A-ST-TL-00-00 N° d'art. 269624



- Lampe : feu à éclat - XÉNON (5 J) / feu permanent - LED (6,5 W)
- Mode de protection : Ex d
- Classe de protection : IP66/IP67 (CEI 60529 / NEMA 4X)
- Boîtier en GRP résistant à la corrosion
- Grille de protection en acier inoxydable incluse
- 8 couleurs de lentilles de Fresnel amplificatrices de lumière peuvent être commandées
- Faible poids (2,25 kg)

MY R. STAHL FX15A



La gamme de produits FX15 fournit des signaux lumineux sous forme de feu permanent avec diode lumineuse ou feu à éclat avec éclat xénon 5 J. Le boîtier est en polyester renforcé de fibres de verre. La gamme de produits est conçue pour être utilisée dans des environnements présentant des risques d'explosion et des conditions rudes.

Caractéristiques techniques

Protection contre les explosions

Champ d'application	Union européenne IECEX
Domaine d'application (zones)	1, 2, 21, 22
Certificat IECEX gaz	IECEX BAS 13.0003
IECEX protection contre l'explosion de gaz	Ex d IIC T6 ... T4 Gb
Certificat IECEX poussière	IECEX BAS 13.0003
IECEX protection contre l'explosion de poussières	Ex tb IIIC T73 °C ... T103 °C Db
Certificat ATEX gaz	Baseefa 13 ATEX 0006
ATEX protection contre l'explosion de gaz	Ⓜ II 2 G Ex d IIC T6 ... T4 Gb
Certificat ATEX poussière	Baseefa 13 ATEX 0006
ATEX protection contre l'explosion de poussières	Ⓜ II 2 D Ex tb IIIC T73 °C ... T103 °C Db
Certificats	ATEX (BAS), IECEX (BAS)
Certificat de conformité	ATEX (EUK)

Caractéristiques électriques

Tension assignée d'emploi DC	24 V
Tolérance	-10 ... 10 %

Données photométriques

Lampe	Tubes xénon pour feu à éclats
Feu à éclats	5 J
Fréquence des éclats	1 Hz

Conditions ambiantes

Température ambiante	-60 °C ... +40 °C (T6) -60 °C ... +55 °C (T5) -60 °C ... +70 °C (T4)
----------------------	--

Appareils de signalisation



Appareil de signalisation lumineux Feu à éclat au xénon

Avec enveloppe antidéflagrante

FX15/C-D-050-G-EN-SF-A-ST-TL-00-00 N° d'art. 269624

Conditions ambiantes

Température de service	-50 °C ... +70 °C
------------------------	-------------------

Caractéristiques mécaniques

Degré de protection (IP)	IP66
Degré de protection (IP) (CEI 60529)	IP66/IP67
Matériau du boîtier	Polyester (GRP), renforcé de fibres de verre
Couleur de boîtier	noir
Matériau de joint	rouge Silicone 70
Matériau cabochon	Polycarbonate, prismatique
Matériau de panier de protection	Acier inoxydable
Borne de connexion unifilaire maximum	2,5 mm ²
Borne de connexion à fils fins maximum	2,5 mm ²
Type de câble de raccordement	unifilaire à fils fins
Largeur	137 mm
Hauteur	239 mm
Longueur	148 mm
Couleur de lentille	Vert
Joint	Joint torique
Poids	2.3 kg
Poids	5,07 lb

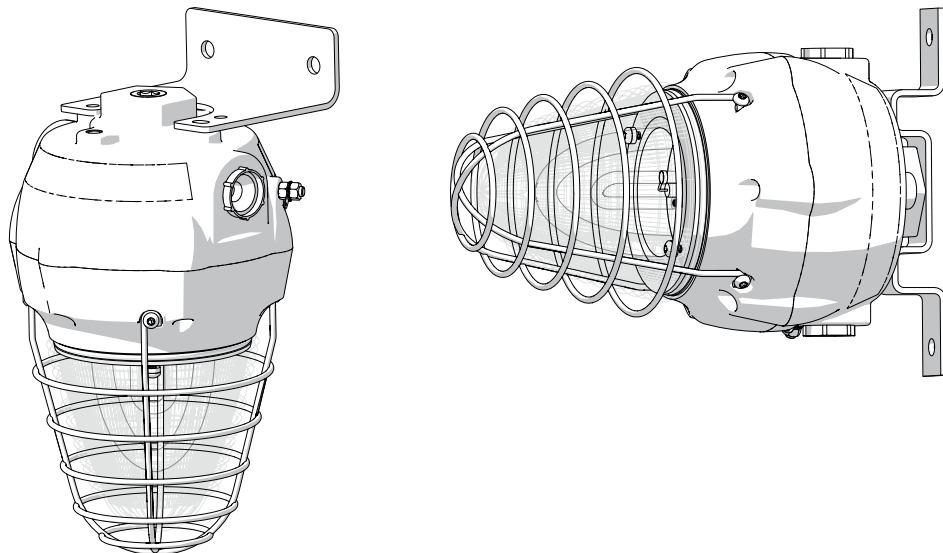
Montage / Installation

Type de raccordement	Borne à vis
Matériau des pièces à fixer	Acier inoxydable

Composants

Perçages	3 x M20
Presse-étoupes	à commander comme accessoire
Bouchon obturateur	3 x capot de protection contre la poussière
Grille de protection	Oui

Dessins techniques – sous réserve de modifications



Appareils de signalisation

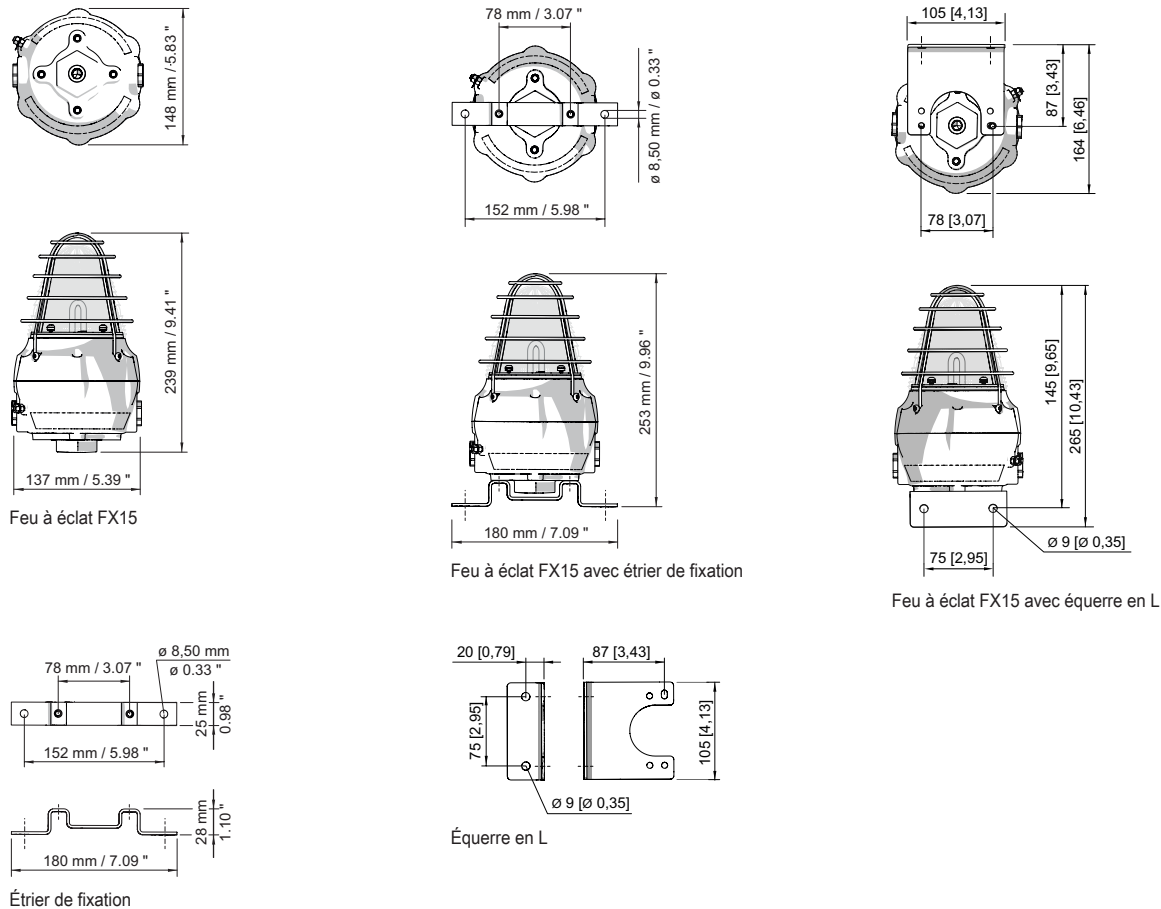
Appareil de signalisation lumineux Feu à éclat au xénon

Avec enveloppe antidéflagrante

FX15/C-D-050-G-EN-SF-A-ST-TL-00-00 N° d'art. 269624



Plan d'encombrement (toutes les dimensions sont en mm [pouces]) – sous réserve de modifications



Accessoires

Presse-étoupe en métal



Presse-étoupe Ex d et Ex e à masse de scellement pour tous types de câbles armés (SWA, tresse, feuillard) (laiton nickelé)
Type 20PX2K, M20 x 1,5

N° d'art.

109428

Presse-étoupes Ex d et Ex e avec système d'étanchéité RapidEx pour tous types de câbles armés et câbles avec armure par tresse métallique (laiton nickelé)
Type 20PX2K-REX, M20 x 1,5

246649



Presse-étoupes Ex d et Ex e avec système d'étanchéité RapidEx pour tous types de câbles armés et câbles avec armure par tresse métallique (laiton nickelé)
Type 20PXSS2K-REX, M20 x 1,5

246605

Bouchon obturateur



Bouchon obturateur en acier inoxydable M20x1,5 avec six pans extérieurs

N° d'art.

251101

Appareils de signalisation


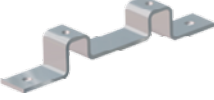
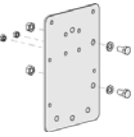

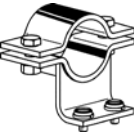
Appareil de signalisation lumineux Feu à éclat au xénon

Avec enveloppe antidéflagrante

FX15/C-D-050-G-EN-SF-A-ST-TL-00-00 N° d'art. 269624




Accessoires de montage

		N° d'art.
	Équerre en L en acier inoxydable, version standard	221711
	Étrier en L en acier inoxydable, version longue	247371
	Étrier de fixation en acier inoxydable	221712
	Plaque d'adaptation pour fixation avec colliers de serrage	256519
	Pare-soleil en acier inoxydable	262077
	Collier de serrage, R 1 1/4"	120812
	Collier de serrage, R 1 1/2"	120819
	Collier de serrage, R 2"	120823

Pièces de rechange

Lentille de Fresnel

		N° d'art.
	Lentille de Fresnel verte rechange	292143

Sous réserve de modifications des caractéristiques techniques, dimensions, poids, types de construction et possibilités de livraison.
Les figures n'ont qu'une valeur indicative.