

Postes de commande et de signalisation

Postes de commande pour montage encastré

Ex e

8003/141-726-2-r N° d'art. 269829



PanSiG



- Configuration flexible par boutons-poussoirs, boutons-poussoirs coup de poing, boutons d'arrêt, boutons coup de poing à clé, boutons-poussoirs à clé, commutateurs à clé
- Montage aisé grâce à la fixation en un trou
- Les fonctions « fixe », « à rappel » et « clé non retirable » peuvent être codées
- Bornes à ressort avec chambre de connexion

MY R. STAHL 8003B



Les interrupteurs et boutons-poussoirs de commande pour montage encastré de la série 8003 de R. STAHL assurent de multiples fonctions de commutation jusqu'à 6 A en positions fixes et à rappel, qui peuvent également être recodées ultérieurement. Il s'agit de matériels entièrement anti-déflagrants et certifiés, dotés d'une chambre de connexion Ex e. Le mécanisme de fixation breveté permet un montage simple et rapide dans des tableaux avec des alésages normalisés de 30,5 mm. Des têtes de commande appropriées sont disponibles pour une grande variété d'applications.

Caractéristiques techniques

Protection contre les explosions

| | |
|---|--|
| Champ d'application | Union européenne (ATEX) IECEX CCC |
| Domaine d'application (zones) | 1, 2, 21, 22 |
| Certificat IECEX gaz | IECEX PTB 06.0065X |
| IECEX protection contre l'explosion de gaz | Ex db eb IIC T6 Gb |
| Certificat IECEX poussière | IECEX PTB 06.0065X |
| IECEX protection contre l'explosion de poussières | Ex tb IIIC T80 °C Db |
| Certificat ATEX gaz | PTB 02 ATEX 1057 X |
| ATEX protection contre l'explosion de gaz | ⊕ II 2 G Ex db eb IIC T6 Gb |
| Certificat ATEX poussière | PTB 02 ATEX 1057 X |
| ATEX protection contre l'explosion de poussières | ⊕ II 2 D Ex tb IIIC T80 °C Db |
| Certificats | ATEX (PTB), Chine (CQST), Corée (KGS), IECEX (PTB) |
| Certificat de conformité | ATEX (EUK), Chine (CCC) |
| Avis | Le marquage du produit peut être différent. Les dispositifs de série sont marqués ATEX et IECEX. |

Caractéristiques électriques

| | |
|--------------------------------|----------------------------|
| Tension assignée d'emploi AC | 500 V |
| Courant de service assigné | 6 A |
| Courant de service assigné | 6 A |
| Puissance de commutation AC-12 | 500 V / 6 A / max. 3000 VA |
| Puissance de commutation AC-15 | 400 V / 6 A / max. 1250 VA |

Postes de commande et de signalisation

Postes de commande pour montage encastré



Ex e

8003/141-726-2-r N° d'art. 269829

Caractéristiques électriques

| | |
|--|-------------------------|
| Puissance de commutation DC-13 | 110 V / 1 A /max. 110 W |
| Puissance de commutation DC-13 2 éléments de contact en série | 60 V/6 A |

Conditions ambiantes

| | |
|----------------------|-------------------|
| Température ambiante | -20 °C ... 60 °C |
| Température ambiante | -4 °F ... +140 °F |

Caractéristiques mécaniques

| | |
|--------------------------------------|-------------------------------------|
| Degré de protection (IP) (CEI 60529) | face arrière IP65, face avant IP66 |
| Matériau du boîtier | Polyamide |
| Matériau de contact | Argent-nickel |
| Sans silicone | Oui |
| Nombre de NF | 1 |
| Nombre de NO | 1 |
| Nombre de positions de commutation | 2 |
| Section de raccordement | 0,75 ... 1,5 mm ² |
| Section de raccordement AWG | 18 AWG ... 12 AWG |
| Profondeur de montage | 130 mm |
| Profondeur de montage pouces | 5,12 in |
| Durée de vie minimum | 10 ⁵ cycles de manœuvres |
| Poids | 190 g |

Montage / Installation

| | |
|-----------------------------|--------------|
| Couple de serrage | 3 N · m |
| Couple de serrage en lbf in | 26,55 lbf in |

Composants

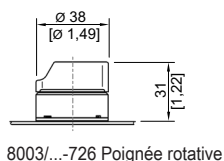
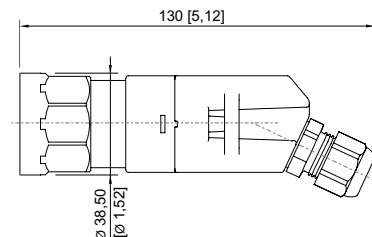
| | |
|----------------|--|
| Adaptateur | Poignée rotative, petite non verrouillable |
| Introduction 1 | 8161/7-M16-0902 |
| Entrée 1 type | Presse-étoupe en polyamide, noir |

Dessins techniques – sous réserve de modifications



Schéma de câblage 8003/14.
NF à ouverture forcée/NO

Plan d'encombrement (toutes les dimensions sont en mm [pouces]) – sous réserve de modifications



8003/...-726 Poignée rotative

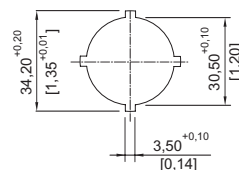


Image de découpe

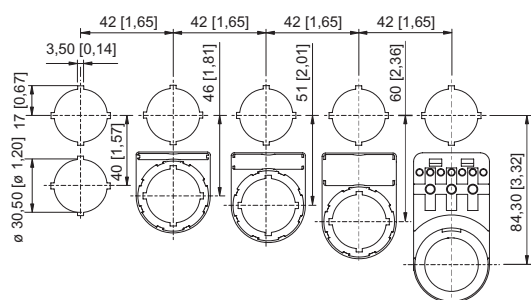
Postes de commande et de signalisation

Postes de commande pour montage encastré



Ex e

8003/141-726-2-r N° d'art. 269829



Cotes modulaires de montage avec / sans étiquette de signalisation supplémentaire

Accessoires

Têtes de commande



Commutateur de commande, non verrouillable
2 positions de commutation :
0 = à rappel
I = à rappel

N° d'art.

155542

Pièce d'obturation



8602C3-733-B
Pour obturer les orifices de couvercle non utilisés Ø 30,5 mm, NBR
8602C3-733-S
Pour obturer les orifices de couvercle non utilisés Ø 30,5 mm, silicone

N° d'art.

244306

244307

Pièces de rechange

Porte étiquette



Porte-plaque, taille 1 sans plaque d'insertion
Inscription : 1 ligne
pour têtes de commande à monter dans les trous Ø 30,5 mm

N° d'art.

155632



Porte-plaque, taille 2 sans plaque d'insertion
Inscription : 1 ou 2 lignes
pour têtes de commande à monter dans les trous Ø 30,5 mm

155687



Porte-plaque, taille 3 sans plaque d'insertion
Inscription : 1, 2 ou 3 lignes
pour têtes de commande à monter dans les trous Ø 30,5 mm

155844

Étiquettes à insérer pour porte-étiquettes



1 ligne
Sans inscription
Matériau : PVC
Couleur : blanc
Autocollant

N° d'art.

238271

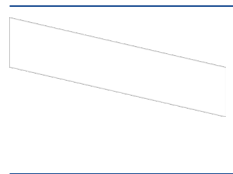
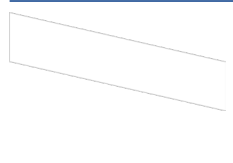
Postes de commande et de signalisation

Postes de commande pour montage encastré



Ex e

8003/141-726-2-r N° d'art. 269829

| Étiquettes à insérer pour porte-étiquettes | N° d'art. |
|--|-----------|
|  <p>2 lignes Sans inscription Matériau : PVC Couleur : blanc Autocollant</p> | 238272 |
|  <p>3 lignes Sans inscription Matériau : PVC Couleur : blanc Autocollant</p> | 238273 |

Sous réserve de modifications des caractéristiques techniques, dimensions, poids, types de construction et possibilités de livraison.
Les figures n'ont qu'une valeur indicative.