

8146/5-V73 N° d'art. 273441



- Surveillance continue de la mise à la terre correcte
- Design robuste
- Boîtier en plastique (IP66)
- Un contact à deux directions libre de potentiel pour la signalisation en technique de contrôle des processus ou pour les dispositifs de signalisation externes
- Point d'accrochage isolé

MY R. STAHL 8146H



L'appareil de surveillance de mise à la terre assure la mise à la terre électrostatique de conteneurs-citernes, fûts, camions-citernes, véhicules ferroviaires et GRV pendant le chargement de liquides inflammables et de marchandises pulvérulentes. Simultanément, le dispositif surveille l'état de la mise à la terre électrostatique.

Il est ainsi garanti que la charge électrostatique reste à un niveau sûr et qu'il n'y ait pas de risque d'explosion dû à une décharge incontrôlée de cette énergie.

Caractéristiques techniques

Protection contre les explosions

Domaine d'application (zones)	1, 2, 21, 22
Interface Ex zone	1, 2, 21, 22
Certificat ATEX gaz	PTB 01 ATEX 1024
ATEX protection contre l'explosion de gaz	⊕ II 2 (1) G Ex db eb [ia Ga] IIC T4 Gb
Certificat ATEX poussière	PTB 01 ATEX 1024
ATEX protection contre l'explosion de poussières	⊕ II 2 (1) D Ex tb [ia Da] IIIC T80 °C Db
Certificats	ATEX (PTB)
Certificat de conformité	ATEX (EUK)

Valeurs de sécurité

Tension maximum U_o	9,6 V
Courant maximum I_o	10 mA
Puissance maximum P_o	24 mW
Inductance extérieure max. autorisée L_o pour I	1000 mH
Capacité extérieure max. autorisée C_o pour IIC	3,6 μ F
Capacité extérieure max. autorisée C_o pour IIB	26 μ F
Inductance extérieure max. autorisée L_o pour IIC	350 mH
Inductance extérieure max. autorisée L_o pour IIB	1000 mH
Capacité interne	2,42 nF
Inductance interne	négligeable

Appareils de surveillance et systèmes de mise à la terre

Appareil de surveillance de mise à la terre



8146/5-V73 N° d'art. 273441

Valeurs de sécurité

Tension de sécurité technique maximum 253 V

Caractéristiques électriques

Nombre de canaux 1

Alimentation auxiliaire

Plage de tension nominale DC 18,0-31,2 V

Courant assigné 100 mA

Puissance absorbée 3 W

Sortie

Contact de seuil Contact à deux directions

Condition de charge minimum sur la sortie 1 V/100 μ A

Condition de charge DC minimum sortie 125 V/1 A

Condition de charge AC minimum sortie 125 V/1 A

Sortie puissance de commutation 25 W / 50 VA

Conditions ambiantes

Température ambiante -20 °C ... 55 °C

Température ambiante -4°F ... +131°F

Température de stockage -40 °C ... 80 °C

Température de stockage -40°F ... +176°F

Utilisation en hauteur < 2000 m

Hauteur d'utilisation maximale 2000 m

Caractéristiques mécaniques

Degré de protection (IP) IP66

Matériau du boîtier Résine de polyester renforcée de fibres de verre

Sans silicone Non

Plage de serrage de presse-étoupes 4,0-13 mm

Plage de serrage de presse-étoupe en pouce 0,15-0,51 in

Largeur 374 mm

Largeur en pouce 14,72 in

Hauteur 230 mm

Hauteur en pouces 9,06 in

Profondeur 190 mm

Profondeur de montage en pouce 7,48 in

Poids 5,8 kg

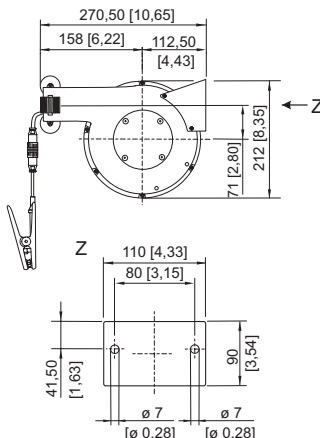
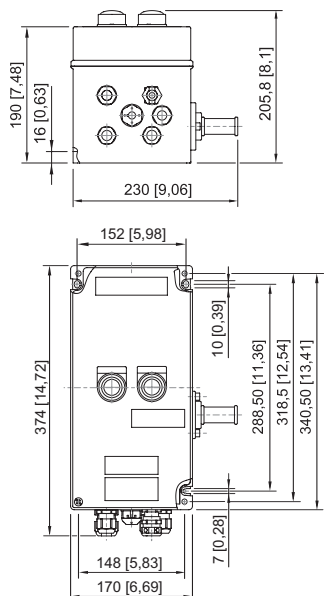
Poids 12,79 lb

Raccordement

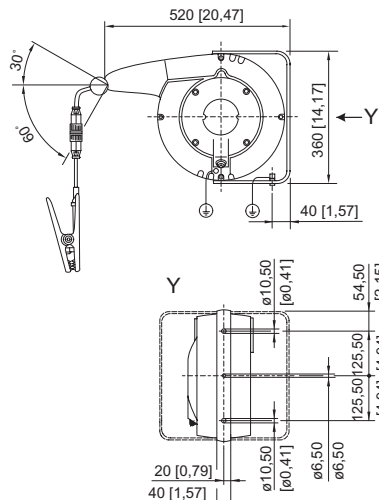
	gris et jaune-vert	bleu
Raccordement unifilaire		
- rigide	0,2 ... 6 mm ²	0,2 ... 4 mm ²
- flexible	0,2 ... 4 mm ²	0,2 ... 2,5 mm ²
- flexible avec embouts avec douille en plastique	0,25 ... 2,5 mm ²	0,25 ... 1,5 mm ²
- flexible avec embouts sans douille en plastique	0,25 ... 4 mm ²	0,25 ... 2,5 mm ²

8146/5-V73 N° d'art. 273441

Plan d'encombrement (toutes les dimensions sont en mm [pouces]) – sous réserve de modifications

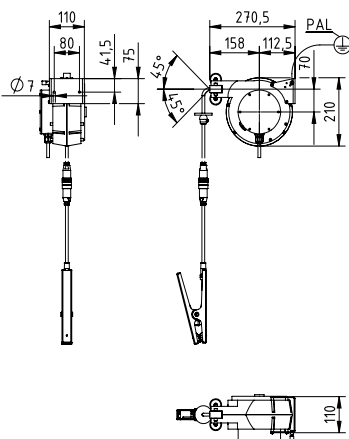


Pince de mise à la terre avec enrouleur automatique de câble
n° d'art. 247660



Pince de mise à la terre avec enrouleur automatique de câble
n° d'art. 247671

Type 8146/5075, 8146/5-V73



Pince de mise à la terre avec enrouleur automatique de câble
n° d'art. 269915

Accessoires

Pince de mise à la terre avec câble







Câble de 10 m résistant à l'huile et à l'essence avec pince de mise à la terre ergonomique et robuste en acier inoxydable et fiche rapide
Installation en zone 1, IIC, T6 ; zone 21, IIIC, 135 °C
Plage de température : -40 ... +70 °C
Certificats : ATEX, IECEx

N° d'art.

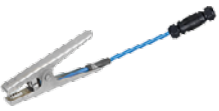
247673

8146/5-V73 N° d'art. 273441

Pince de mise à la terre avec câble spiralé		N° d'art.
	Câble spiralé de 10 m résistant à l'huile et à l'essence avec pince de mise à la terre ergonomique et robuste en acier inoxydable et fiche rapide Installation en zone 1, IIC, T6 ; zone 21, IIIC, 135 °C Plage de température : -40 ... +70 °C Certificats : ATEX, IECEx	247674
	Câble spiralé de 5 m résistant à l'huile et à l'essence avec pince de mise à la terre ergonomique et robuste en acier inoxydable et fiche rapide Installation en zone 1, IIC, T6 ; zone 21, IIIC, 135 °C Plage de température : -40 °C ... +70 °C Certificats : ATEX, IECEx	247672

Pince de mise à la terre avec enrouleur automatique de câble		N° d'art.
	Enrouleur automatique avec câble de 20 m résistant à l'huile et à l'essence avec pince de mise à la terre ergonomique et robuste en acier inoxydable et fiche rapide, boîtier en aluminium, passe-câble protégé avec butée Installation en zone 1, IIC, T6 ; zone 21, IIIC, 135 °C Plage de température : -40 °C ... +70 °C Degré de protection IP (IP) : IP43 Certificats : ATEX, IECEx	247671
	Enrouleur automatique avec câble de 12 m résistant à l'huile et à l'essence avec pince de mise à la terre ergonomique et robuste en acier inoxydable et fiche rapide, boîtier en aluminium, passe-câble protégé avec butée Installation en zone 1, IIC, T6 ; zone 21, IIIC, 135 °C Plage de température : -40 ... +70 °C Degré de protection IP (IP) : IP42 Certificats : ATEX, IECEx	269915
	Enrouleur automatique avec câble de 9 m résistant à l'huile et à l'essence avec pince de mise à la terre ergonomique et robuste en acier inoxydable et fiche rapide, boîtier en plastique En cas de montage à l'extérieur, un toit est nécessaire. Installation en zone 1, IIC, T6 ; zone 21, IIIC, 135 °C Plage de température : -20 °C ... +70 °C Degré de protection IP (IP) : IP42 Certificats : ATEX, IECEx	247660

Pièces de rechange

Pince de mise à la terre avec fiche rapide		N° d'art.
	Pince de mise à la terre ergonomique et robuste avec câble de 150 mm et fiche rapide Pièce de rechange pour enrouleurs automatiques (247660, 269915 et 247671), câble et câble spiralé	247675

Sous réserve de modifications des caractéristiques techniques, dimensions, poids, types de construction et possibilités de livraison.
Les figures n'ont qu'une valeur indicative.