

- Carcasa Ex d en 3 tamaños, premontada con roscas y raíl DIN para bornes estándar
- Perforaciones en la envolvente para un montaje rápido y sencillo
- También apta para modelos con módulos electrónicos y relés

E3

## MY R. STAHL 8252A



Las nuevas cajas de bornes Ex d de la serie 8252/1 de R. STAHL están hechas de una aleación de aluminio sin cobre resistente al agua salada. El raíl DIN está premontado y, además, las envolventes pueden configurarse de forma flexible: tres tamaños, 3, 4 o 5 conectores, rosca NPT o métrica y siempre equipable de forma individual, incluso con módulos electrónicos y relés.

	IECEX / ATEX					
Zona	0	1	2	20	21	22
Instalación en		•	•		•	•

Tabla de selección								
Tamaño de la carcasa Medidas (An x Al x P)		2 106 x 106 x 76 mm						
Figura	Orificios fondo (BASE)	Orificios de perforación derecha (0°)	Orificios superiores (90°)	Orificios izquierda (180°)	Orificios inferiores (270°)	Tipo de producto	Nº de art.	Peso
	sin entrada sin adaptador	M20	M20	M20	sin entrada sin adaptador	8252/12-0BBB0-111	215181	590 g
		M25	M25	M25	sin entrada sin adaptador	8252/12-0CCCC-111	215182	570 g
		NPT1	NPT1	NPT1	sin entrada sin adaptador	8252/12-0JJJ0-111	215145	530 g
		NPT1/2	NPT1/2	NPT1/2	sin entrada sin adaptador	8252/12-0HHH0-111	215143	590 g
		NPT3/4	NPT3/4	NPT3/4	sin entrada sin adaptador	8252/12-0IIII-111	215144	550 g
	sin entrada sin adaptador	M20	M20	M20	M20	8252/12-0BBBB-111	215186	640 g
		M25	M25	M25	M25	8252/12-0CCCC-111	215187	610 g
		NPT1	NPT1	NPT1	NPT1	8252/12-0JJJ1-111	215150	550 g
		NPT1/2	NPT1/2	NPT1/2	NPT1/2	8252/12-0HHHH-111	215148	640 g
		NPT3/4	NPT3/4	NPT3/4	NPT3/4	8252/12-0IIII-111	215149	590 g
Tamaño de la carcasa Medidas (An x Al x P)		2 106 x 106 x 88 mm						
Figura	Orificios fondo (BASE)	Orificios de perforación derecha (0°)	Orificios superiores (90°)	Orificios izquierda (180°)	Orificios inferiores (270°)	Tipo de producto	Nº de art.	Peso
	M20	M20	M20	M20	sin entrada sin adaptador	8252/12-BBBBB-111	215195	650 g
	NPT1/2	NPT1/2	NPT1/2	NPT1/2	sin entrada sin adaptador	8252/12-HHHH0-111	215157	650 g

## Tabla de selección

Tamaño de la carcasa								
Medidas (An x Al x P)								
3 120 x 120 x 99 mm								
Figura	Orificios fondo (BASE)	Orificios de perforación derecha (0°)	Orificios superiores (90°)	Orificios izquierda (180°)	Orificios inferiores (270°)	Tipo de producto	Nº de art.	Peso
	sin entrada sin adaptador	M32	M32	M32	sin entrada sin adaptador	8252/13-0DDDD-111	216439	1.02 kg
		NPT1-1/4	NPT1-1/4	NPT1-1/4	sin entrada sin adaptador	8252/13-0KKK0-111	216438	950 g
	sin entrada sin adaptador	M32	M32	M32	M32	8252/13-0DDDD-111	216441	990 g
		NPT1-1/4	NPT1-1/4	NPT1-1/4	NPT1-1/4	8252/13-0KKKK-111	216440	900 g
4 156 x 156 x 115 mm								
Figura	Orificios fondo (BASE)	Orificios de perforación derecha (0°)	Orificios superiores (90°)	Orificios izquierda (180°)	Orificios inferiores (270°)	Tipo de producto	Nº de art.	Peso
	sin entrada sin adaptador	NPT1-1/2	NPT1-1/2	NPT1-1/2	sin entrada sin adaptador	8252/14-0LLL0-111	215146	1.69 kg
		NPT2	NPT2	NPT2	sin entrada sin adaptador	8252/14-0MMM0-111	215147	1.54 kg

Los racores de cables y los tapones de cierre deben pedirse por separado.

## Datos técnicos

### Protección contra explosiones

IECEx Protección contra explosiones de gas Ex d IIC T5-T6 Gb

IECEx protección contra explosiones de polvo Ex tb IIIC T80°C-95°C Db

ATEX protección contra explosiones de gas II 2 G Ex d IIC T5-T6 Gb

ATEX protección contra explosiones de polvo II 2 D Ex tb IIIC T80°C-95°C Db

Certificaciones ATEX (BVS), China (NEPSI), IECEx (BVS), India (PESO)

Avisar El etiquetado del producto puede variar. Los dispositivos de serie cuentan con homologación ATEX e IECEx.

### Datos eléctricos

Tensión de funcionamiento asignada CA 0 ... 690 V

Avisar La tensión de funcionamiento asignada CA y la corriente de funcionamiento asignada dependen de los módulos protegidos contra explosiones utilizados

### Condiciones ambientales

Temperatura ambiente -60 °C ... +70 °C

Avisar La temperatura ambiente depende de los módulos protegidos contra explosiones utilizados

### Datos mecánicos

Grado de protección (IP) IP66

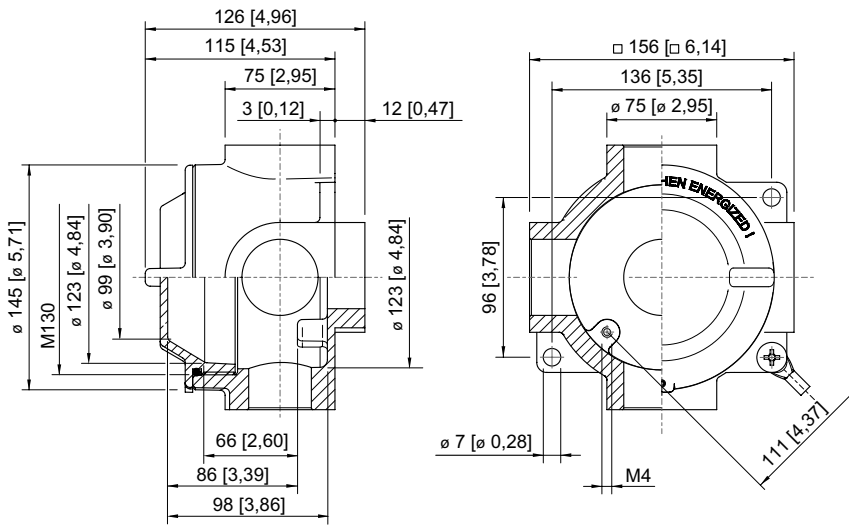
Grado de protección nota según IEC/EN 60529

Material del envoltorio Aleación de función de aluminio, sin cobre, recubierto de polvo

Avisar Conexión de conductor de protección: pernos de toma de tierra M6, en el interior/exterior de la carcasa, par de apriete: 2,8 Nm



E3



Tamaño 4