

- 6 tamaños básicos de la envolvente, ventanas opcionales, posibilidad de entrada de cable directa e indirecta
- Homologación internacional, amplio rango de temperaturas, envolvente de metal ligero resistente al agua de mar
- Hay disponible una envolvente de la caja de conexión adecuada para las series 8146/8150

MY R. STAHL 8265A



Las envolventes Ex d de la serie 8265 son ideales para controles del motor, cajas de control y cajas de terminales. En función de las necesidades del cliente, podemos equiparlas con diferentes componentes, incluso con equipos que generen chispas. La entrada de cable puede diseñarse de forma directa o indirecta. La gran abertura de la tapa facilita la puesta en marcha y el mantenimiento. Las envolventes individuales son aptas como componentes en controles Ex e. Ventana grande opcional.

	IECEX / ATEX					
Zona	0	1	2	20	21	22
Instalación en		•	•		•	•

Tabla de selección						
Tapa cerrada						
Tamaño de la carcasa	Anchura	Altura	Longitud	Tipo de producto	Nº de art.	Peso
1	125 mm	132 mm	125 mm	8265/01-0000	211112	2.75 kg
2	155 mm	132 mm	155 mm	8265/02-0000	143409	3.85 kg
3	195 mm	172 mm	195 mm	8265/03-0000	143410	6.58 kg
4	236 mm	227 mm	236 mm	8265/04-0000	143411	10.6 kg
5	285 mm	230 mm	285 mm	8265/05-0000	143412	18.3 kg
6	335 mm	281 mm	335 mm	8265/06-0000	143413	27.8 kg
Tapa con mirilla						
Tamaño de la carcasa	Anchura	Altura	Longitud	Tipo de producto	Nº de art.	Peso
1	125 mm	132 mm	125 mm	8265/01-0010	211086	2.77 kg
2	155 mm	132 mm	155 mm	8265/02-0010	209700	3.95 kg
3	195 mm	172 mm	195 mm	8265/03-0010	143415	6.63 kg
4	236 mm	227 mm	236 mm	8265/04-0010	143416	11.1 kg
5	285 mm	230 mm	285 mm	8265/05-0010	143417	18.8 kg
6	335 mm	281 mm	335 mm	8265/06-0010	143418	28.8 kg

Datos técnicos	
Protección contra explosiones	
IECEX Protección contra explosiones de gas	Ex db eb IIC Gb
IECEX protección contra explosiones de polvo	Ex tb IIIC Db

Datos técnicos	
Protección contra explosiones	
ATEX protección contra explosiones de gas	II 2 G Ex db eb IIC Gb
ATEX protección contra explosiones de polvo	II 2 D Ex tb IIIC Db
Certificaciones	ATEX (PTB), Brasil (ULB), China (NEPSI), IECEx (PTB), Taiwán (ITRI)
Certificado de conformidad	Certificado de conformidad (ATEX), China (CCC)
Avisar	El etiquetado del producto puede variar. Los dispositivos de serie cuentan con marcado ATEX e IECEx.
Datos eléctricos	
Avisar	En función los equipos y componentes utilizados
Condiciones ambientales	
Temperatura ambiente	-50 °C ... +60 °C
Datos mecánicos	
Grado de protección (IP)	IP54
Información sobre tipo protection	IP66 con junta tórica, silicona (-60...+75 °C)
Material del envolvente	Aluminio, sin cobre, resistente al agua marina

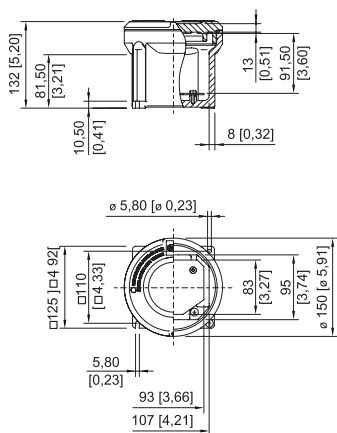
Accesorios			
Figura	Descripción	Nº de art.	Peso
Tapa sin ventana			
	Envolvente: 8265/.1-0000	208861	840 g
	Envolvente: 8265/.2-0000	143468	1.43 kg
	Envolvente: 8265/.3-0000	143470	2.03 kg
	Envolvente: 8265/.4-0000	143472	3.14 kg
	Envolvente: 8265/.5-0000	143474	4.9 kg
	Envolvente: 8265/.6-0000	143476	8.78 kg
Rail de montaje			
	G32 longitud: 133 mm [5,24 pulgadas] Para envolvente de tamaño 3	137939	20 g
	G32 longitud: 189 mm [7,44 pulgadas] Para envolvente de tamaño 4	137945	130 g
	G32 longitud: 280 mm [11,02 pulgadas] Para envolvente de tamaño 6	166450	200 g
	TS35 longitud: 80 mm [3,15 pulgadas] Para envolvente de tamaño 1	212424	27 g
	TS35 longitud: 105 mm [4,13 pulgadas] Para envolvente de tamaño 2	143498	37 g
	TS35 longitud: 133 mm [5,24 pulgadas] Para envolvente de tamaño 3	137970	40 g
	TS35 longitud: 189 mm [7,44 pulgadas] Para envolvente de tamaño 4	137976	60 g
	TS35 longitud: 218 mm [8,58 pulgadas] Para envolvente de tamaño 5	212426	33 g
	TS35 longitud: 280 mm [11,02 pulgadas] Para envolvente de tamaño 6	166449	100 g
	TS15 longitud: 80 mm [3,15 pulgadas] Para envolvente de tamaño 1	212425	13 g
	TS15 longitud: 105 mm [4,13 pulgadas] Para envolvente de tamaño 2	143497	18 g
	TS15 longitud: 133 mm [5,24 pulgadas] Para envolvente de tamaño 3	137902	20 g
	TS15 longitud: 189 mm [7,44 pulgadas] Para envolvente de tamaño 4	137908	29 g
	TS15 longitud: 218 mm [8,58 pulgadas] Para envolvente de tamaño 5	212427	30 g
	TS15 longitud: 280 mm [11,02 pulgadas] Para envolvente de tamaño 6	166448	49 g

Accesorios

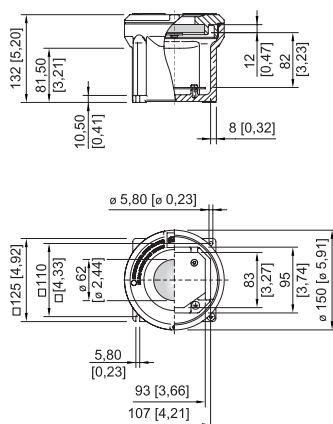
Figura	Descripción	Nº de art.	Peso
Pasador roscado			
	M5x16-A2 con hexágono interno y punta	110216	2 g
Llave de vaso			
	Para abrir la tapa de la envolvente de los tamaños 1, 2, 3, 4 se necesitan 2 llaves de vaso	142059	60 g
	Para abrir la tapa de la envolvente para envoltentes 5, 6 se necesitan 2 llaves de vaso	221927	214 g

Piezas de repuesto

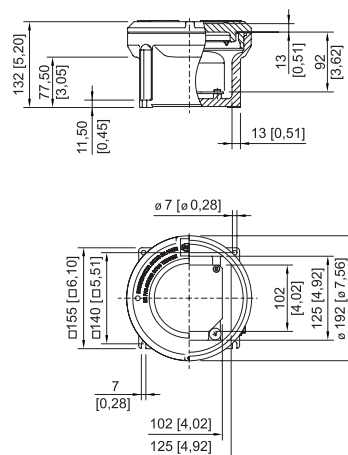
Figura	Descripción	Nº de art.	Peso
Tapa con ventana			
	Para la envolvente de tamaño 2 parte visible de la ventana Ø 102 mm [4,02 pulgadas]	209698	1.57 kg
	Para la envolvente de tamaño 3 parte visible de la ventana Ø 141 mm [5,59 pulgadas]	143452	2.23 kg
	Para la envolvente de tamaño 4 parte visible de la ventana Ø 182 mm [7,17 pulgadas]	143453	3.86 kg
	Para la envolvente de tamaño 5 parte visible de la ventana Ø 188 mm [7,4 pulgadas]	211041	5.3 kg
	Para la envolvente de tamaño 6 parte visible de la ventana Ø 188 mm [7,4 pulgadas]	201886	9.22 kg
Placa de montaje			
	para envoltentes tamaño 1 Los tornillos M5 x 8 no están incluidos en el volumen de suministro	208862	120 g
	para envoltentes tamaño 2 Los tornillos M5 x 8 no están incluidos en el volumen de suministro	143484	189 g
	para envoltentes tamaño 3 Los tornillos M5 x 8 no están incluidos en el volumen de suministro	143485	364 g
	para envoltentes tamaño 4 Los tornillos M5 x 8 no están incluidos en el volumen de suministro	143486	744 g
	para envoltentes tamaño 5 Los tornillos M5 x 8 no están incluidos en el volumen de suministro	143487	1.07 kg
	para envoltentes tamaño 6 Los tornillos M5 x 8 no están incluidos en el volumen de suministro	143488	1.7 kg
Junta tórica			
	Silicona, para envolvente de tamaño 1	305498	6 g
	Silicona, para envolvente de tamaño 3	305500	10 g
	Silicona, para envolvente de tamaño 4	305631	12 g
	Silicona, para envolvente de tamaño 5	305632	20 g
	Silicona, para envolvente de tamaño 6	305633	26 g



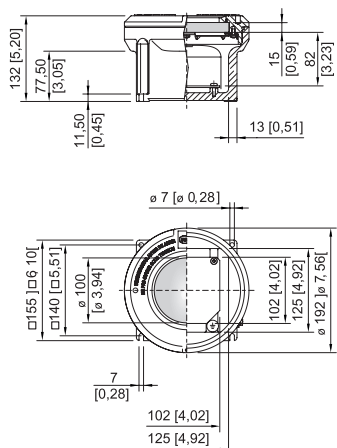
Tamaño de envolvente 1 sin mirilla



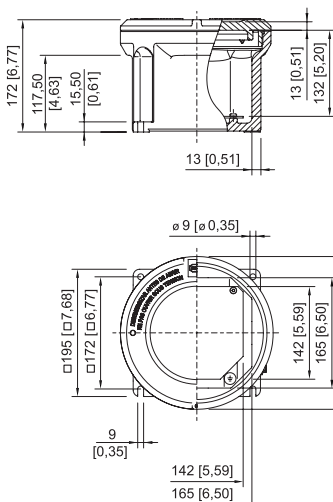
Tamaño de envolvente 1 con ventana



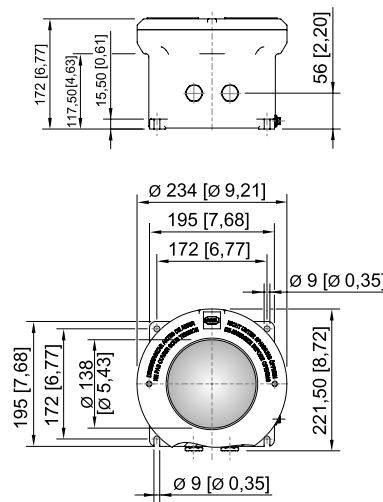
Tamaño de envolvente 2 sin mirilla



Tamaño de envolvente 2 con ventana



Tamaño de envolvente 3 sin mirilla



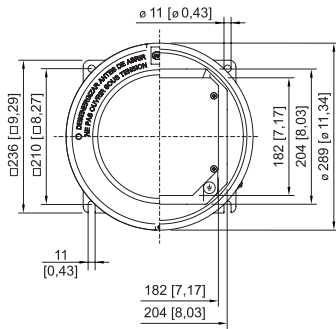
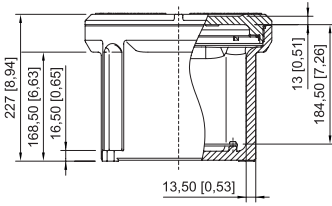
Tamaño de envolvente 3 con ventana

Envolvente Ex d de metal ligero

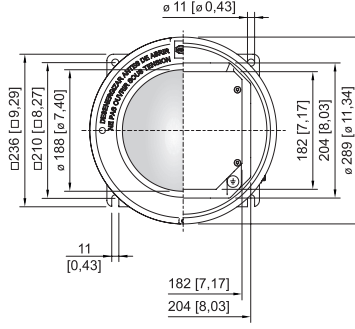
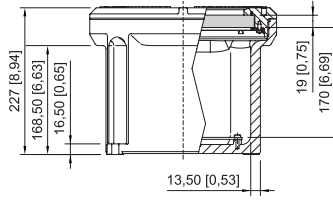
Serie 8265 Envolvente antideflagrante



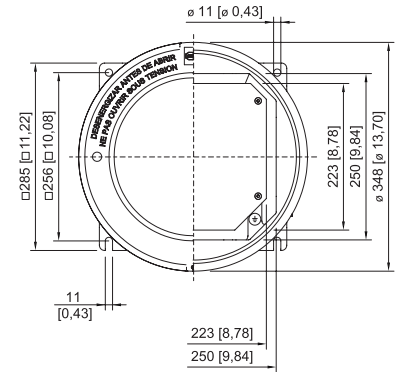
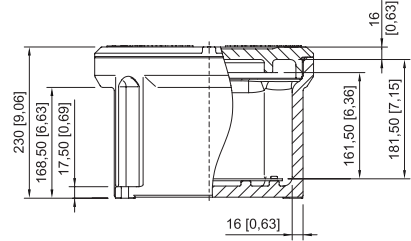
E9



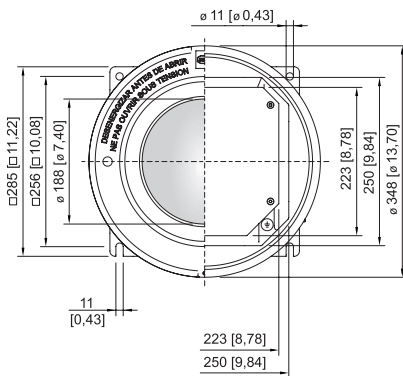
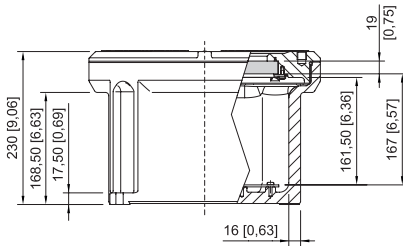
Tamaño de envolvente 4 sin mirilla



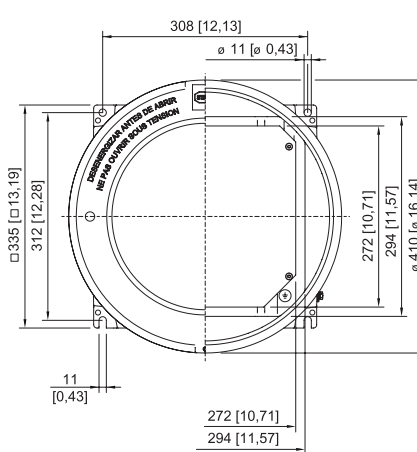
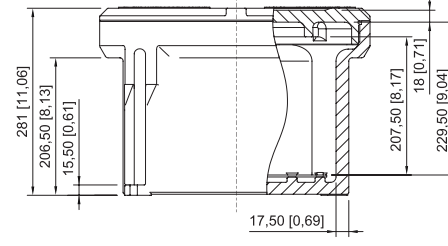
Tamaño de envolvente 4 con ventana



Tamaño de envolvente 5 sin mirilla

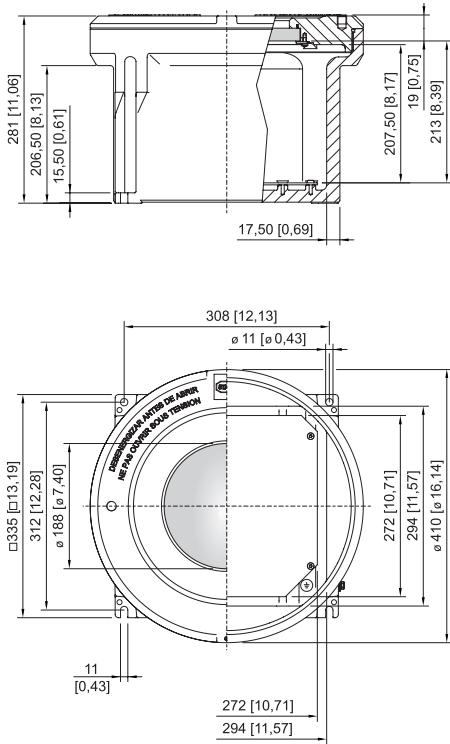


Tamaño de envolvente 5 con ventana



Tamaño de envolvente 6 sin mirilla

E9



Tamaño de envolvente 6 con ventana