



- Caja de terminales integrada
- Lámpara rotativa con ángulo de montaje para tubos de 2"
- Apta para su uso en aguas árticas y tropicales
- Resistente a las vibraciones
- Cristal coloreado de la lente, resistencia del color durante toda su vida útil

E6

MY R. STAHL T2850A



Las lámparas de navegación de Tranberg, que han sido ampliamente probadas en entornos adversos, son la primera elección de muchos constructores de barcos, armadores y astilleros de todo el mundo. Nuestros productos y servicios cumplen las máximas exigencias de calidad, funcionan de forma fiable y eficiente y, por ello, no solo superan las expectativas de nuestros clientes, sino que también garantizan nuestra competitividad.

La construcción de las lámparas de navegación de Tranberg se basa en años de investigación y experiencia en el campo de la iluminación para barcos. Sus materiales cuidadosamente seleccionados garantizan un funcionamiento óptimo, un mantenimiento sencillo y una vida útil prolongada y sin averías.

	IECEx / ATEX					
Zona	0	1	2	20	21	22
Instalación en			•			

Tabla de selección							
Potencia	55,00 - 85,00 W						
Tipo de linterna	Ángulo de apertura	Color del cristal	Visibilidad 20 ... 50m	Visibilidad por encima de 50 m	Tipo de producto	Nº de art.	Peso
Abrazadera de popa	135 °	amarillo	55W/35 cd - mínimo 2 nm	85W/65 cd - mínimo 3 nm	TEF28503329	165889	3.7 kg
Babor	112,5 °	rojo	55W/35 cd - mínimo 2 nm	85W/65 cd - mínimo 3 nm	TEF28502029	165887	3.7 kg
Estrella Suez	135 °	rojo	55W/35 cd - mínimo 2 nm	85W/65 cd - mínimo 3 nm	TEF28503229	165888	3.7 kg
Estribor	112,5 °	verde	55W/35 cd - mínimo 2 nm	85W/65 cd - mínimo 3 nm	TEF28501029	165886	3.7 kg
Iluminación angular	360 °	blanco	55W/35 cd - mínimo 5 nm	85W/65 cd - mínimo 6 nm	TEF28505029	165891	3.1 kg
		verde	55W/35 cd - mínimo 2 nm	85W/65 cd - mínimo 3 nm	TEF28505129	165892	3.1 kg
		rojo	55W/35 cd - mínimo 2 nm	85W/65 cd - mínimo 3 nm	TEF28505229	165893	3.1 kg
Parte superior del poste	225 °	blanco	55W/35 cd - mínimo 5 nm	85W/65 cd - mínimo 6 nm	TEF28500029	165885	3.7 kg
Popa	135 °	gris	55W/35 cd - mínimo 2 nm	85W/65 cd - mínimo 3 nm	TEF28503529	165890	3.7 kg

Datos técnicos	
Protección contra explosiones	
IECEx Protección contra explosiones de gas	Ex nR IIC T5 Gc
ATEX protección contra explosiones de gas	Ⓔ II 3 G Ex nR IIC T5 Gc

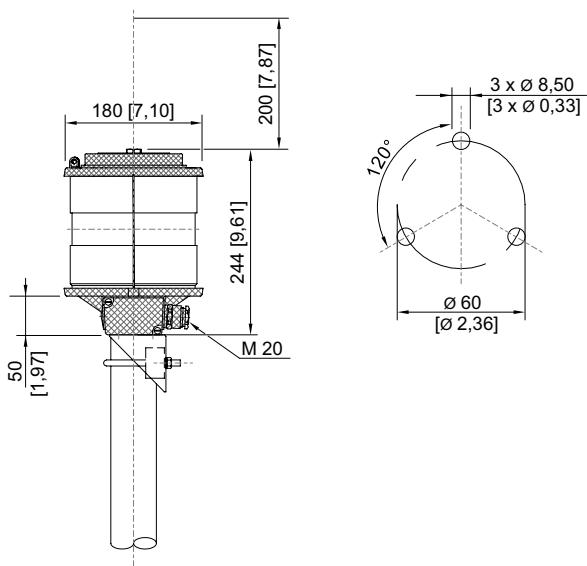
## Datos técnicos

Datos eléctricos	
Tensión de funcionamiento asignada CA	110 ... 230 V
Condiciones ambientales	
Temperatura ambiente	-52 °C ... +45 °C
Datos de luz	
Lámpara	Casquillo de bombilla B22
Datos mecánicos	
Material del envoltente	Aluminio, recubierto de polvo
Material Vidrio del difusor	Lente de vidrio teñida
Tipo de cable de conexión	de hilo fino unifilar
Componentes	
Orificios	1 x M20
Prensaestopas	1 x M20 Ø 9 ... 14,3 mm

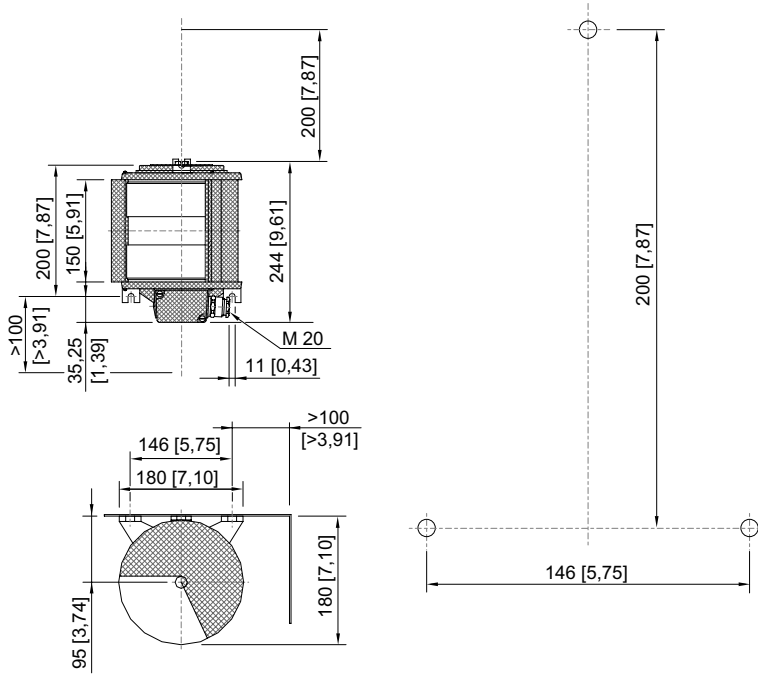
## Accesorios

Figura	Descripción	Nº de art.	Peso
Fuente de luz			
	65cd, B22, 230 V	165909	60 g
	65cd, B22, 120 V	165910	60 g
	35cd, B22, 230 V	165911	60 g
	35cd, B22, 120 V	165912	60 g
	35cd, B22, 24 V	165913	60 g
Portalámparas			
	B22	165905	200 g

Esquema de medida (todas las medidas en [pulgadas]) – Se reserva el derecho a modificaciones



Lámpara de navegación circular TEF 2850



Farol de sector TEF 2850