

- Reducción de costes gracias a un cableado más rápido de los dispositivos ISpac
- Montaje que no requiere herramientas y fijación sobre rieles DIN estándar - ampliable en cualquier momento
- Adecuado para ambientes industriales con vibraciones

A3

MY R. STAHL 9194A



El pac-Bus de la serie 9194 proporciona alimentación auxiliar a 30... 50 dispositivos ISpac de las series 91xx por segmento pac-Bus y acumula mensajes de error de estos dispositivos a través de un contacto libre de potencial. Se monta sin herramientas de forma rápida y sencilla sobre raíles DIN planos o elevados y puede ampliarse en cualquier momento. El sistema es muy robusto a nivel mecánico y, por ello, ideal para entornos industriales.

El pac-Bus 9194/31-17 puede combinarse con el pac-Bus 9294/31-12.

	IECEX / ATEX					
Zona	0	1	2	20	21	22
Instalación en			•			

	NEC® 500 CE Code Appendix J					
	Class I		Class II		Class III	
División	1	2	1	2	1	2
Instalación en		•				

	CE Code Section 18					
	NEC® 505 Class I			NEC® 506		
Zona	0	1	2	20	21	22
Instalación en			•			

Tabla de selección						
Descripción del producto		Elemento individual pac-Bus ISpac				
Figura	Descripción	Dimensión de la rejilla	Tipo de producto	Nº de art.	Peso	
	Cableado de la energía auxiliar y lectura del mensaje de error colectivo	17,6 mm	9194/31-17	160731	4 g	
Descripción del producto		Juego de bornes pac-Bus ISpac				
Figura	Descripción	Dimensión de la rejilla	Tipo de producto	Nº de art.	Peso	
	Para la alimentación de energía auxiliar 24 V CC a través de bornes (alternativa para la utilización del módulo de alimentación 9193/21-11-11), con puente para cadena de indicación de errores para módulos ISpac 91xx.	-	9194/50-01	160730	8 g	

Datos técnicos	
Protección contra explosiones	
IECEX Protección contra explosiones de gas	Ex ec IIC T4 Gc
ATEX protección contra explosiones de gas	Ⓔ II 3 G Ex ec IIC T4 Gc
Certificaciones	ATEX (BVS), Brasil (ULB), Canadá (FM), China (NEPSI), EE.UU. (FM), IECEX (BVS), India (PESO)
Certificación naval	CCS, EU RO MR (DNV)
Certificado de conformidad	ATEX (EUK), China (CCC)
Datos eléctricos	
Conexión	mediante juego de bornes pac-Bus 9194/50-01 o módulo de alimentación 9193/21-11-11.

Datos técnicos

Montaje / Instalación

Tipo de montaje Rail DIN NS35/15, NS35/7,5

Posición de montaje horizontal
vertical

Gráficos técnico – Se reserva el derecho a modificaciones

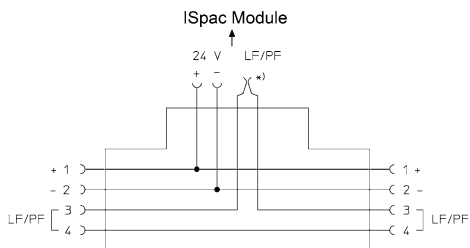
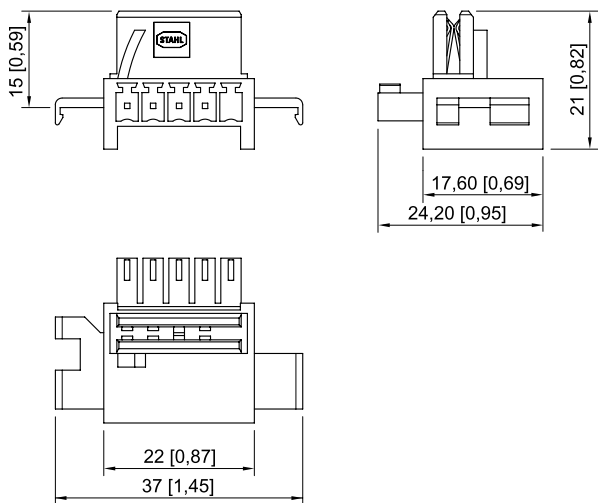


Diagrama de conexión 9194

Accesorios

Figura	Descripción	Nº de art.	Peso
Módulo de alimentación			
	Alimentación redundante de la energía auxiliar 24 V CC (con fusible) y lectura del mensaje de error colectivo de módulos ISpac de la serie 92xx, que son compatibles con esta función. Conexión borne de resorte	268184	135 g

Esquema de medida (todas las medidas en [pulgadas]) – Se reserva el derecho a modificaciones



Serie 9194