



- Hay disponibles variantes estándar con plazos de entrega cortos y opciones específicas del cliente
- Con disyuntor, característica de disparo C
- Con interruptor diferencial disparo de sobreintensidad, característica de disparo C
- Corrientes nominales 10, 16, 20, 25 A

E8

MY R. STAHL 8146D



Los paneles de distribución para circuitos de iluminación y calefacción de la serie 8146 de R. STAHL cuentan con una estructura modular y, por este motivo, están disponibles en muchas variantes estándar que pueden entregarse muy rápidamente. También hay disponibles opciones específicas del cliente. Los fusibles automáticos se integran bajo una mirilla abatible y pueden accionarse desde el exterior, también bajo tensión. La posición de conmutación está siempre visible.

	IECEX / ATEX					
Zona	0	1	2	20	21	22
Instalación en		•	•		•	•

Tabla de selección							
Descripción del producto		Cuadro de electricidad y luz con interruptor automático					
Variantes estándar 2		6 x Disyuntor de 1 polo 16A / C / 6 kA					
Corriente de funcionamiento asignada	Entrada 1	Entrada 2	Entrada 3	Diseño n.º	Tipo de producto	Nº de art.	Peso
32 A (T6)	1 x 8161/7-M40-2812	6 x 8161/7-M25-1707	1 x 8161/7-M16-0902	01	8146/5-ExV-01-06L16C1P-T	137111	25 kg
	1 x 8161/7-M40-2812	6 x 8161/7-M25-1707	1 x 8161/7-M16-0902	06	8146/5-ExV-06-06L16C1P-D	137135	25 kg
Descripción del producto		Cuadro de electricidad y luz con interruptor automático					
Variantes estándar 2		12 x Disyuntor de 1 polo 16A / C / 6 kA					
Corriente de funcionamiento asignada	Entrada 1	Entrada 2	Entrada 3	Diseño n.º	Tipo de producto	Nº de art.	Peso
64 A (T6)	1 x 8161/7-M50-3516	12 x 8161/7-M25-1707	1 x 8161/7-M16-0902	02	8146/5-ExV-02-12L16C1P-T	137118	37 kg
	1 x 8161/7-M50-3516	12 x 8161/7-M25-1707	1 x 8161/7-M16-0902	07	8146/5-ExV-07-12L16C1P-D	137140	37 kg
Descripción del producto		Cuadro de electricidad y luz con interruptor automático					
Variantes estándar 2		18 x Disyuntor de 1 polo 16A / C / 6 kA					
Corriente de funcionamiento asignada	Entrada 1	Entrada 2	Entrada 3	Diseño n.º	Tipo de producto	Nº de art.	Peso
80 A (T6)	1 x 8161/7-M50-3516	18 x 8161/7-M25-1707	1 x 8161/7-M16-0902	03	8146/5-ExV-03-18L16C1P-T	137124	50 kg
Descripción del producto		Cuadro de electricidad y luz con interruptor automático					
Variantes estándar 2		24 x Disyuntor de 1 polo 16A / C / 6 kA					
Corriente de funcionamiento asignada	Entrada 1	Entrada 2	Entrada 3	Diseño n.º	Tipo de producto	Nº de art.	Peso
80 A (T6)	1 x 8161/7-M50-3516	24 x 8161/7-M25-1707	1 x 8161/7-M16-0902	04	8146/5-ExV-04-24L16C1P-T	137130	70 kg

Tabla de selección							
Descripción del producto		Distribuidores circu. calefac. con interruptor diferencial con disp. de sobrecorriente					
Variantes estándar 2		8 x Interruptor diferencial de 1 polo 16 A+N/30 mA/B/6 kA					
Corriente de funcionamiento asignada	Entrada 1	Entrada 2	Entrada 3	Diseño n.º	Tipo de producto	Nº de art.	Peso
48 A (T4)	1 x 8161/7-M40-2812	8 x 8161/7-M25-1707	1 x 8161/7-M16-0902	02	8146/5-ExV-02-08H16B1N-T	137146	37 kg
	1 x 8161/7-M40-2812	8 x 8161/7-M25-1707	1 x 8161/7-M16-0902	07	8146/5-ExV-07-08H16B1N-D	137171	37 kg
Descripción del producto		Distribuidores circu. calefac. con interruptor diferencial con disp. de sobrecorriente					
Variantes estándar 2		8 x Interruptor diferencial de 1 polo 16 A+N/30 mA/C/6 kA					
Corriente de funcionamiento asignada	Entrada 1	Entrada 2	Entrada 3	Diseño n.º	Tipo de producto	Nº de art.	Peso
48 A (T4)	1 x 8161/7-M40-2812	8 x 8161/7-M25-1707	1 x 8161/7-M16-0902	02	8146/5-ExV-02-08H16C1N-T	137161	37 kg
	1 x 8161/7-M40-2812	8 x 8161/7-M25-1707	1 x 8161/7-M16-0902	07	8146/5-ExV-07-08H16C1N-D	137173	37 kg
Descripción del producto		Distribuidores circu. calefac. con interruptor diferencial con disp. de sobrecorriente					
Variantes estándar 2		12 x Interruptor diferencial de 1 polo 16 A+N/30 mA/B/6 kA					
Corriente de funcionamiento asignada	Entrada 1	Entrada 2	Entrada 3	Diseño n.º	Tipo de producto	Nº de art.	Peso
64 A (T4)	1 x 8161/7-M50-3516	12 x 8161/7-M25-1707	1 x 8161/7-M16-0902	03	8146/5-ExV-03-12H16B1N-T	137152	50 kg
Descripción del producto		Distribuidores circu. calefac. con interruptor diferencial con disp. de sobrecorriente					
Variantes estándar 2		12 x Interruptor diferencial de 1 polo 16 A+N/30 mA/C/6 kA					
Corriente de funcionamiento asignada	Entrada 1	Entrada 2	Entrada 3	Diseño n.º	Tipo de producto	Nº de art.	Peso
64 A (T4)	1 x 8161/7-M50-3516	12 x 8161/7-M25-1707	1 x 8161/7-M16-0902	03	8146/5-ExV-03-12H16C1N-T	137164	50 kg
Descripción del producto		Distribuidores circu. calefac. con interruptor diferencial con disp. de sobrecorriente					
Variantes estándar 2		24 x Interruptor diferencial de 1 polo 16 A+N/30 mA/B/6 kA					
Corriente de funcionamiento asignada	Entrada 1	Entrada 2	Entrada 3	Diseño n.º	Tipo de producto	Nº de art.	Peso
80 A (T4)	1 x 8161/7-M50-3516	24 x 8161/7-M25-1707	1 x 8161/7-M16-0902	05	8146/5-ExV-05-24H16B1N-T	137157	95 kg
Descripción del producto		Distribuidores circu. calefac. con interruptor diferencial con disp. de sobrecorriente					
Variantes estándar 2		24 x Interruptor diferencial de 1 polo 16 A+N/30 mA/C/6 kA					
Corriente de funcionamiento asignada	Entrada 1	Entrada 2	Entrada 3	Diseño n.º	Tipo de producto	Nº de art.	Peso
80 A (T4)	1 x 8161/7-M50-3516	24 x 8161/7-M25-1707	1 x 8161/7-M16-0902	05	8146/5-ExV-05-24H16C1N-T	137167	95 kg

Datos técnicos		
Modelo	con interruptor diferencial	con interruptor automático
Protección contra explosiones		
IECEX protección contra explosiones de polvo	Ex tb IIIC T130 °C Db	Ex tb IIIC T80 °C Db
IECEX Protección contra explosiones de gas	Ex db eb IIC T4 Gb	Ex db eb IIC T6 Gb
ATEX protección contra explosiones de gas	Ⓜ II 2 G Ex db eb IIC T4 Gb	Ⓜ II 2 G Ex db eb IIC T6 Gb
ATEX protección contra explosiones de polvo	Ⓜ II 2 D Ex tb IIIC T130 °C Db	Ⓜ II 2 D Ex tb IIIC T80 °C Db
Certificaciones	ATEX (PTB), Canadá (FM), China (NEPSI), Corea (KGS), EE.UU. (FM), IECEX (PTB), India (PESO), Taiwán (ITRI)	ATEX (PTB), Canadá (FM), China (NEPSI), Corea (KGS), EE.UU. (FM), IECEX (PTB), India (PESO), Taiwán (ITRI)
Certificado de conformidad	ATEX (EUK), China (CCC)	ATEX (EUK), China (CCC)
Avisar	El etiquetado del producto puede variar. Los dispositivos de serie cuentan con marcado ATEX e IECEX.	
Datos eléctricos		
Tensión de funcionamiento asignada CA	230 ... 400 V	230 ... 400 V
Avisar	dependiendo del tipo de terminal y de los componentes protegidos contra explosiones utilizados	
Condiciones ambientales		
Temperatura ambiente	-20 °C ... +40 °C	-20 °C ... +40 °C

Datos técnicos

Modelo	con interruptor diferencial	con interruptor automático
Datos mecánicos		
Grado de protección (IP) (IEC 60529)	IP66	IP66
Material del envoltorio	Resina de poliéster, reforzado con fibra de vidrio	Resina de poliéster, reforzado con fibra de vidrio
Difícilmente inflamable, según	IEC/EN 60695, UL 94, ASTM D635	IEC/EN 60695, UL 94, ASTM D635
Resistencia a los golpes (IEC 60079)	7 J	7 J

Gráficos técnico – Se reserva el derecho a modificaciones

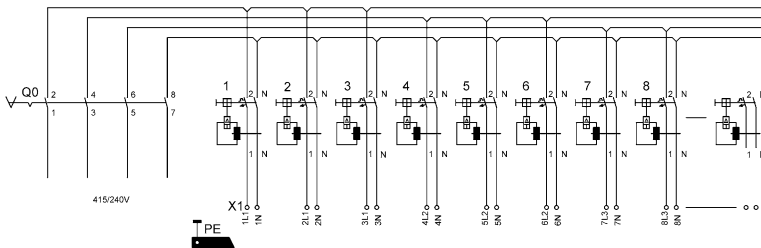


Diagrama unifilar 8146/5-ExV-...1N-T

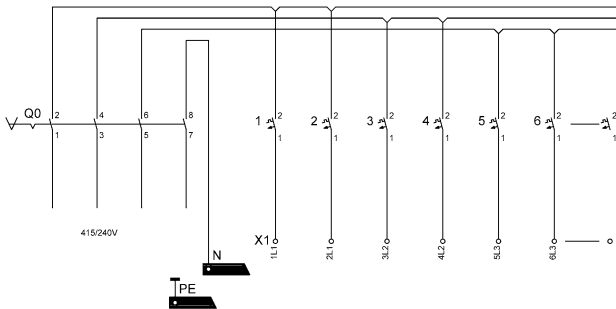


Diagrama unifilar 8146/5-ExV-...1P-T

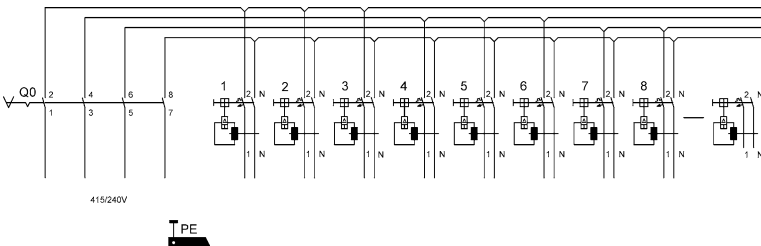


Diagrama unifilar 8146/5-ExV-...1N-D; 8264/
5-ExV-...1N-D

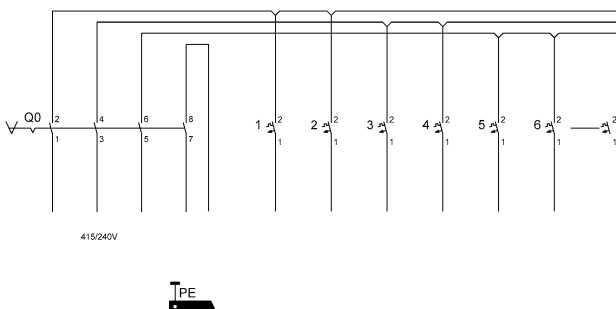
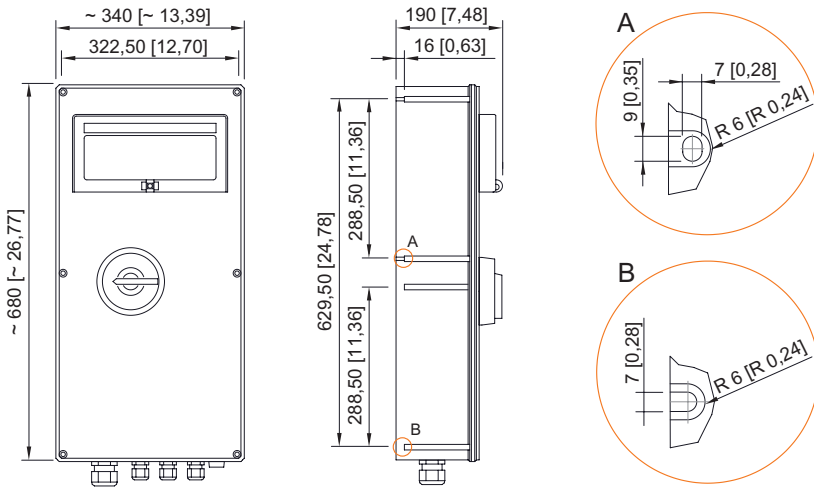
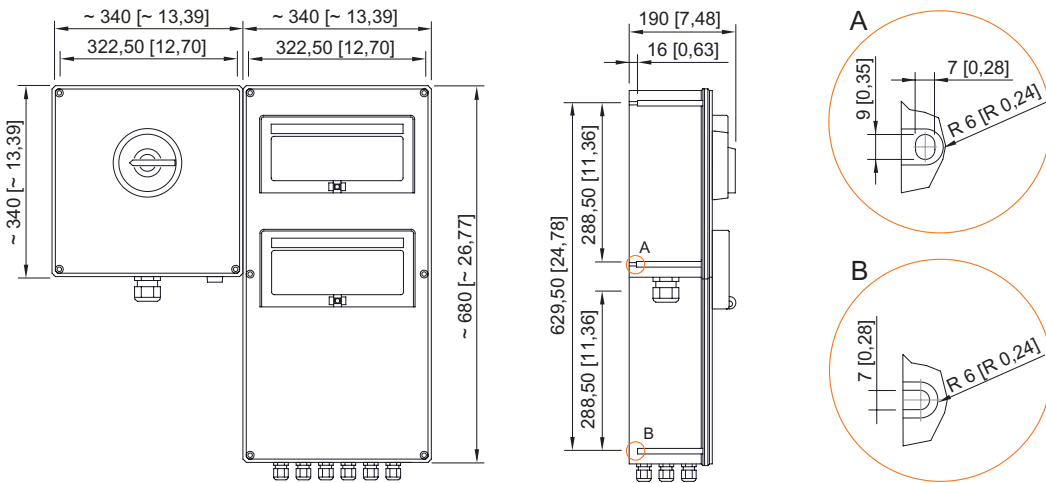


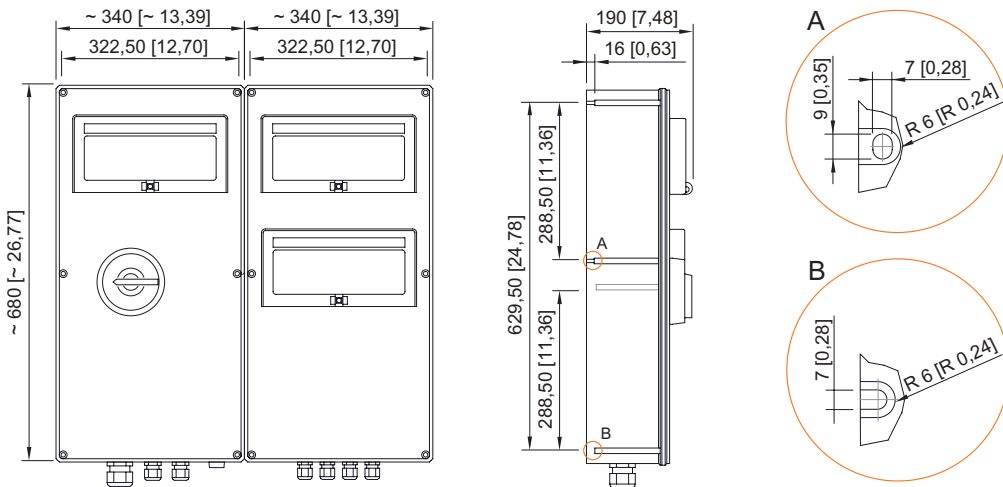
Diagrama unifilar 8146/5-ExV-...1P-D; 8264/
5-ExV-...1P-D



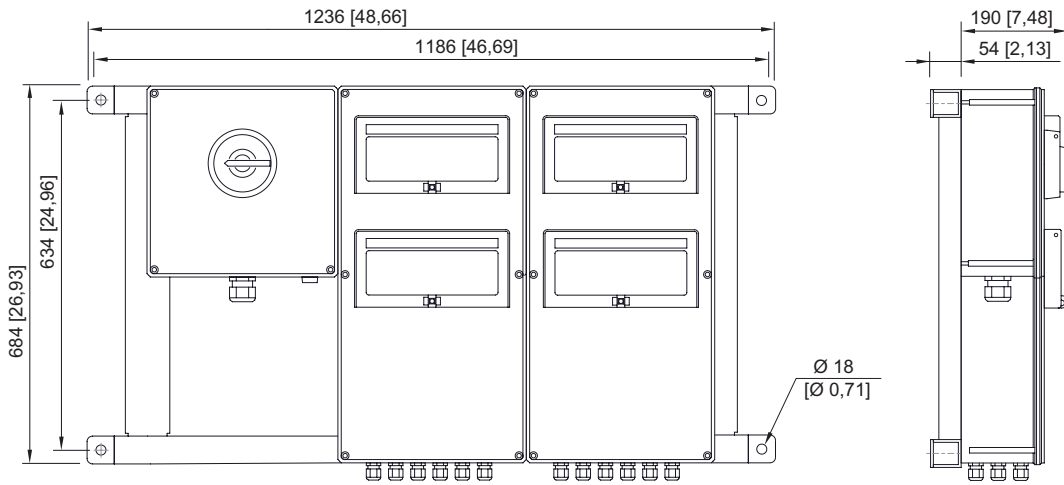
Diseño 01



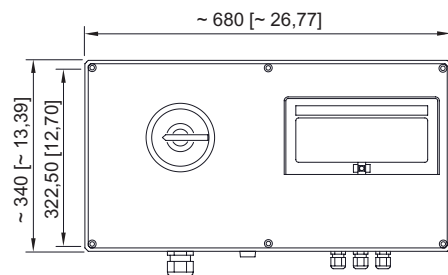
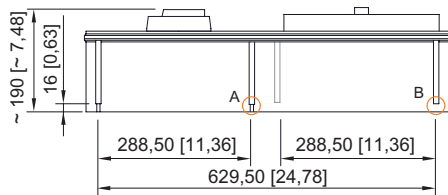
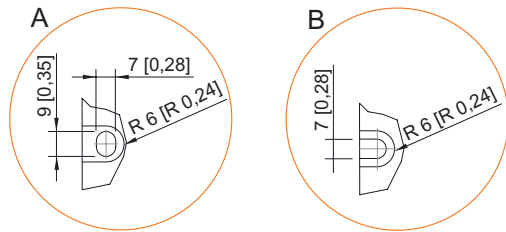
Diseño 02



Diseño 03

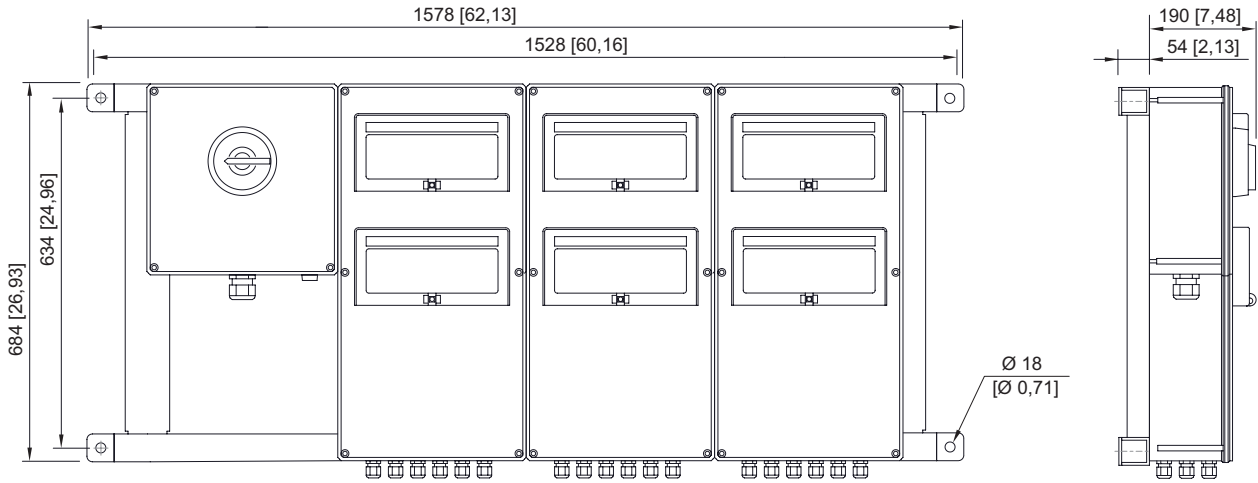


Diseño 04

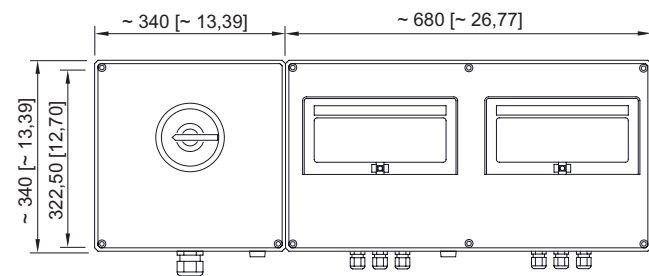
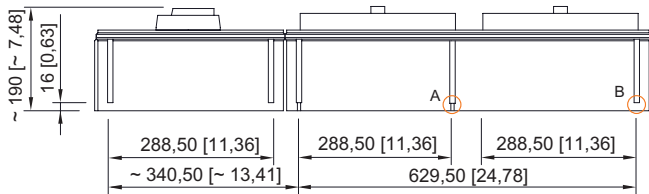
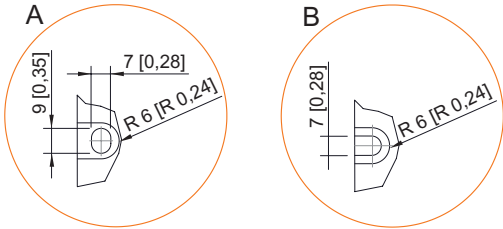


Diseño 06

E8



Diseño 05



Diseño 07