



- Versátil sistema Ex p para armarios Ex p de entre 10 y 4000 litros
- Zonas 1, 2, 21 y 22
- Montaje en el techo o en la pared lateral del envolvente
- Controlador Ex p en 24 V CC, 115 V CA o 230 V CA
- Construcción compacta, montaje sencillo
- Ajuste de los parámetros Ex p con ayuda de la pantalla e independientemente del idioma

A6

MY R. STAHL 8621A

El sistema Ex p 8621 es ideal para vigilar y controlar de forma segura armarios de mando Ex p de diferentes tamaños. Los sensores de presión extremadamente precisos, que están disponibles de forma redundante para la versión de zona explosiva 1, permiten una operación cerca de los límites de desconexión de presión. De este modo, las cantidades de fuga necesarias se mantienen al mínimo y garantizan un servicio continuo muy económico.

El concepto con estructura modular de los componentes del sistema permite adaptar los tiempos y las presiones de purga a las correspondientes necesidades. Para ello, simplemente con el número de salidas de gas de purga (presostato Ex p) se puede reducir drásticamente el tiempo de purga o disminuir la presión de purga utilizando el mismo controlador Ex p.

Para resistir de forma segura las condiciones ambientales desfavorables, como material para la envolvente se ha seleccionado nuestro eficaz poliéster reforzado con fibra de vidrio. Además, hay disponibles cubiertas protectoras opcionales adecuadas para lluvia intensa.

Para refrigerar los armarios Ex p contamos con un dispositivo sencillo y eficaz (refrigerador de aire por corriente parásita Ex p). Aquí también se aumenta la potencia refrigerante simplemente a través del número de dispositivos similares montados.

	IECEx / ATEX					
Zona	0	1	2	20	21	22
Instalación en		•	•		•	•

Tabla de selección									
Variante de producto		para zona 1 y 21; Sistema completo Ex p p. armar. Ex p > 1200 l							
Reductor de presión Ex p		1x tamaño 4, Fundición a presión de zinc							
Rosca de conexión		1/2"							
Boquilla de aire de barrido		4,8 mm							
Tens.de serv. nom.de alimen. aux	Contacto de habilitación controlador Ex p	Rango de tiempo de purga de la regulación de presión	Controlador Ex p	Válvula de purga Ex p	Controlador de presión Ex p	Fusible previo	Tipo de producto	Nº de art.	Peso
CA 115 V (+10%-10%) / 50-60 Hz	Tensión de red de 2 polos	regulación digital	1 x Typ 8622/11-1010-0000	1 x Typ 8622/21-0011-0000	2x tipo 8622/31-1001-0000	1x tipo 8622/63-0002	8621/11-1010-0100	315419	4.2 kg
		regulación automática	1 x Typ 8622/11-1010-0000	1 x Typ 8622/21-1011-0000	2x tipo 8622/31-1001-0000	1 x Typ 8622/63-0003	8621/11-1010-0110	315420	4.6 kg
CA 230 V	Tensión de red de 2 polos	regulación digital	1x tipo 8622/11-1000-0000	1x tipo 8622/21-0001-0000	2x tipo 8622/31-1001-0000	1x tipo 8622/63-0001	8621/11-1000-0100	269574	4.2 kg
		regulación automática	1x tipo 8622/11-1000-0000	1x tipo 8622/21-1001-0000	2x tipo 8622/31-1001-0000	1x tipo 8622/63-0002	8621/11-1000-0110	269575	4.6 kg

Tabla de selección

Variante de producto Reductor de presión Ex p Rosca de conexión Boquilla de aire de barrido									
			para zona 1 y 21; Sistema completo Ex p p. armar. Ex p > 1200 l						
			1x tamaño 4, Fundición a presión de zinc						
			1/2 "						
			4,8 mm						
Tens.de serv. nom.de alimen. aux	Contacto de habilitación controlador Ex p	Rango de tiempo de purga de la regulación de presión	Controlador Ex p	Válvula de purga Ex p	Controlador de presión Ex p	Fusible previo	Tipo de producto	Nº de art.	Peso
CC 24 V (+20...15 %)	1 contacto sin potencial	regulación digital	1x tipo 8622/11-1020-1000	1x tipo 8622/21-0021-0000	2x tipo 8622/31-1001-0000	1x tipo 8622/63-0005	8621/11-1020-1100	276264	4.2 kg
		regulación automática	1x tipo 8622/11-1020-1000	1x tipo 8622/21-1021-0000	2x tipo 8622/31-1001-0000	1x tipo 8622/63-0005	8621/11-1020-1110	276265	4.6 kg
Variante de producto Reductor de presión Ex p Rosca de conexión Boquilla de aire de barrido									
			para zona 1 y 21; Sistema completo Ex p para arm. Ex p hasta 1200 l						
			1x tamaño 2, Fundición a presión de zinc						
			1/4 "						
			3 mm						
Tens.de serv. nom.de alimen. aux	Contacto de habilitación controlador Ex p	Rango de tiempo de purga de la regulación de presión	Controlador Ex p	Válvula de purga Ex p	Controlador de presión Ex p	Fusible previo	Tipo de producto	Nº de art.	Peso
CA 115 V (+10%-10%) / 50-60 Hz	Tensión de red de 2 polos	regulación digital	1 x Typ 8622/11-1010-0000	1 x Typ 8622/21-0010-0000	1x tipo 8622/31-1001-0000	1x tipo 8622/63-0002	8621/11-1010-0000	315418	3.4 kg
		regulación automática	1 x Typ 8622/11-1010-0000	1 x Typ 8622/21-1010-0000	1x tipo 8622/31-1001-0000	1x tipo 8622/63-0002	8621/11-1010-0010	308093	3.5 kg
CA 230 V	Tensión de red de 2 polos	regulación digital	1x tipo 8622/11-1000-0000	1x tipo 8622/21-0000-0000	1x tipo 8622/31-1001-0000	1x tipo 8622/63-0001	8621/11-1000-0000	269572	3.5 kg
		regulación automática	1x tipo 8622/11-1000-0000	1x tipo 8622/21-1000-0000	1x tipo 8622/31-1001-0000	1x tipo 8622/63-0001	8621/11-1000-0010	269573	3.4 kg
CC 24 V (+20...15 %)	1 contacto sin potencial	regulación digital	1x tipo 8622/11-1020-1000	1x tipo 8622/21-0020-0000	1x tipo 8622/31-1001-0000	1x tipo 8622/63-0005	8621/11-1020-1000	276262	3.5 kg
		regulación automática	1x tipo 8622/11-1020-1000	1x tipo 8622/21-1020-0000	1x tipo 8622/31-1001-0000	1x tipo 8622/63-0004	8621/11-1020-1010	276263	3.4 kg
Variante de producto Reductor de presión Ex p Rosca de conexión Boquilla de aire de barrido									
			para zona 2 y 22; Sistema completo Ex p p. armar. Ex p > 1200 l						
			1x tamaño 4, Fundición a presión de zinc						
			1/2 "						
			4,8 mm						
Tens.de serv. nom.de alimen. aux	Contacto de habilitación controlador Ex p	Rango de tiempo de purga de la regulación de presión	Controlador Ex p	Válvula de purga Ex p	Controlador de presión Ex p	Fusible previo	Tipo de producto	Nº de art.	Peso
CA 115 V (+10%-10%) / 50-60 Hz	Tensión de red de 2 polos	regulación digital	1 x Typ 7622/11-1010-0000	1 x Typ 8622/21-0011-0000	2x tipo 8622/31-1001-0000	1x tipo 8622/63-0002	7621/11-1010-0100	315483	4.2 kg
		regulación automática	1 x Typ 7622/11-1010-0000	1 x Typ 8622/21-1011-0000	2x tipo 8622/31-1001-0000	1 x Typ 8622/63-0003	7621/11-1010-0110	315484	4.6 kg
CA 230 V	Tensión de red de 2 polos	regulación digital	1x tipo 7622/11-1000-0000	1x tipo 8622/21-0001-0000	2x tipo 8622/31-1001-0000	1x tipo 8622/63-0001	7621/11-1000-0100	276268	4.2 kg
		regulación automática	1x tipo 7622/11-1000-0000	1x tipo 8622/21-1001-0000	2x tipo 8622/31-1001-0000	1x tipo 8622/63-0002	7621/11-1000-0110	276269	4.6 kg
CC 24 V (+20...15 %)	1 contacto sin potencial	regulación digital	1x tipo 7622/11-1020-1000	1x tipo 8622/21-0021-0000	2x tipo 8622/31-1001-0000	1x tipo 8622/63-0005	7621/11-1020-1100	276332	4.2 kg
		regulación automática	1x tipo 7622/11-1020-1000	1x tipo 8622/21-1021-0000	2x tipo 8622/31-1001-0000	1x tipo 8622/63-0005	7621/11-1020-1110	276333	4.6 kg
Variante de producto Reductor de presión Ex p Rosca de conexión Boquilla de aire de barrido									
			para zona 2 y 22; Sistema completo Ex p para arm. Ex p hasta 1200 l						
			1x tamaño 2, Fundición a presión de zinc						
			1/4 "						
			3 mm						
Tens.de serv. nom.de alimen. aux	Contacto de habilitación controlador Ex p	Rango de tiempo de purga de la regulación de presión	Controlador Ex p	Válvula de purga Ex p	Controlador de presión Ex p	Fusible previo	Tipo de producto	Nº de art.	Peso
CA 115 V (+10%-10%) / 50-60 Hz	Tensión de red de 2 polos	regulación digital	1 x Typ 7622/11-1010-0000	1 x Typ 8622/21-0010-0000	1x tipo 8622/31-1001-0000	1x tipo 8622/63-0002	7621/11-1010-0000	315481	3.5 kg
		regulación automática	1 x Typ 7622/11-1010-0000	1 x Typ 8622/21-1010-0000	1x tipo 8622/31-1001-0000	1x tipo 8622/63-0002	7621/11-1010-0010	315482	3.4 kg

Tabla de selección

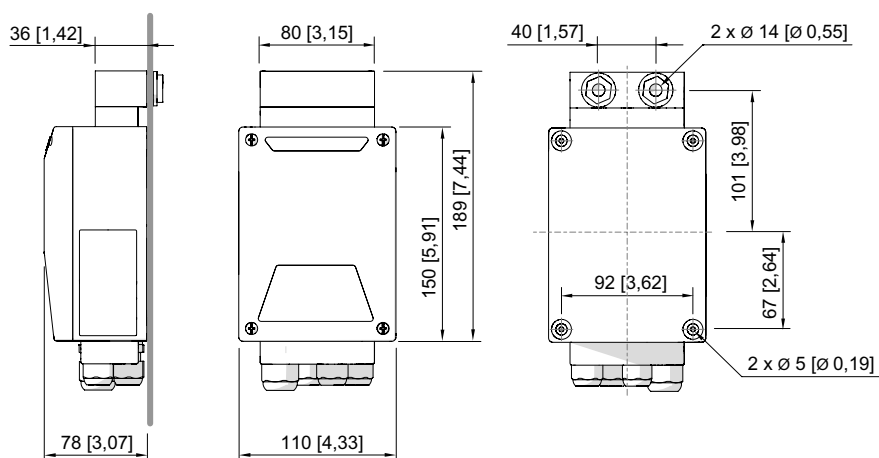
Variante de producto		para zona 2 y 22; Sistema completo Ex p para arm. Ex p hasta 1200 l							
Reductor de presión Ex p		1x tamaño 2, Fundición a presión de zinc							
Rosca de conexión		1/4 "							
Boquilla de aire de barrido		3 mm							
Tens.de serv. nom.de alimen. aux	Contacto de habilitación controlador Ex p	Rango de tiempo de purga de la regulación de presión	Controlador Ex p	Válvula de purga Ex p	Controlador de presión Ex p	Fusible previo	Tipo de producto	Nº de art.	Peso
CA 230 V	Tensión de red de 2 polos	regulación digital	1x tipo 7622/11-1000-0000	1x tipo 8622/21-0000-0000	1x tipo 8622/31-1001-0000	1x tipo 8622/63-0001	7621/11-1000-0000	276266	3.5 kg
		regulación automática	1x tipo 7622/11-1000-0000	1x tipo 8622/21-1000-0000	1x tipo 8622/31-1001-0000	1x tipo 8622/63-0001	7621/11-1000-0010	276267	3.4 kg
CC 24 V (+20...15 %)	1 contacto sin potencial	regulación digital	1x tipo 7622/11-1020-1000	1x tipo 8622/21-0020-0000	1x tipo 8622/31-1001-0000	1x tipo 8622/63-0005	7621/11-1020-1000	276270	3.5 kg
		regulación automática	1x tipo 7622/11-1020-1000	1x tipo 8622/21-1020-0000	1x tipo 8622/31-1001-0000	1x tipo 8622/63-0004	7621/11-1020-1010	276331	3.4 kg

Datos técnicos

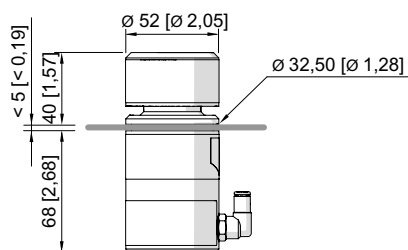
Modelo	Tipo 8621 para zona 1 y 21	Tipo 7621 para zona 2 y 22
Protección contra explosiones		
IECEX Protección contra explosiones de gas	Ex eb mb ia [pxb Gb] [ia Ga] IIC T4 Gb	Ex ec mc ia [pzc Gc] [ia Ga] IIC T4 Gc
IECEX protección contra explosiones de polvo	Ex tb [pxb Db] [ia Da] IIIC T130 °C Db	Ex tc [pzc Dc] [ia Da] IIIC T80 °C Dc
ATEX protección contra explosiones de gas	Ⓔ II 2 (1) G Ex eb mb ia [pxb Gb] [ia Ga] IIC T4 Gb	Ⓔ II 3 (1) G Ex ec mc ia [pzc Gc] [ia Ga] IIC T4 Gc
ATEX protección contra explosiones de polvo	Ⓔ II 2 (1) D Ex tb [pxb Db] [ia Da] IIIC T130 °C Db	Ⓔ II 3 (1) D Ex tc [pzc Dc] [ia Da] IIIC T80 °C Dc
Certificaciones	ATEX (TUR), Chine (CQST), Corea (KTL), IECEX (TUR), India (PESO)	ATEX (TUR), Chine (CQST), Corea (KTL), IECEX (TUR), India (PESO)
Certificado de conformidad	ATEX (EUK), China (CCC)	ATEX (EUK), China (CCC)
Más especificaciones	Véase el manual de instrucciones del sistema Ex p	Véase el manual de instrucciones del sistema Ex p
Alimentación auxiliar		
Conexión de energía auxiliar	Conexión con tornillos	Conexión con tornillos
Nota	La corriente asignada depende de la válvula de purga Ex p utilizada	La corriente asignada depende de la válvula de purga Ex p utilizada
Datos específicos del dispositivo		
Rango de presión	0 – 25 mbar	0 – 25 mbar
Energía disipada máx.	1,5 W más válvula de purga Ex p	1,5 W más válvula de purga Ex p
Controlador de presión Ex p	3,5 mbar	3,5 mbar
Fundición a presión de zinc	Fundición a presión de zinc	Fundición a presión de zinc
Material válvula de purga Ex p	Latón	Latón
Juego de mangueras Ex p	1x tipo 8622/65-0000	1x tipo 8622/65-0000
Juego de mangueras Ex p, longitud de manguera	3 m	3 m
Rango de tiempo de purga	0 – 99 min	0 – 99 min
Ajuste MÍN	1 mbar	1 mbar
Ajuste MÁX	15 mbar	15 mbar
Ajuste DIF	2 mbar	2 mbar
Condiciones ambientales		
Temperatura ambiente	-30 °C ... 60 °C	-30 °C ... 60 °C
Temperatura de almacenamiento	-30 °C ... 60 °C	-30 °C ... 60 °C
Datos mecánicos		
Grado de protección (IP) (IEC 60529)	IP65 IP66 opcional	IP65 IP66 opcional
Material del envoltente	Poliéster, reforzado con fibra de vidrio	Poliéster, reforzado con fibra de vidrio
Material de junta	Silicona, espumada	Silicona, espumada
Material racor atornillado para cables	Poliamida	Poliamida

Datos técnicos		
Modelo	Tipo 8621 para zona 1 y 21	Tipo 7621 para zona 2 y 22
Montaje / Instalación		
Posición de montaje	horizontal vertical	horizontal vertical
Nota	Apto para el montaje en armarios Ex pxb, Ex pyb, Ex pzc, Ex eb, Ex ec, Ex tb y Ex tc	Apto para el montaje en armarios Ex pzc, Ex ec y Ex tc
Componentes		
Entrada de cables	M20 x 1,5 M16 x 1,5	M20 x 1,5 M16 x 1,5

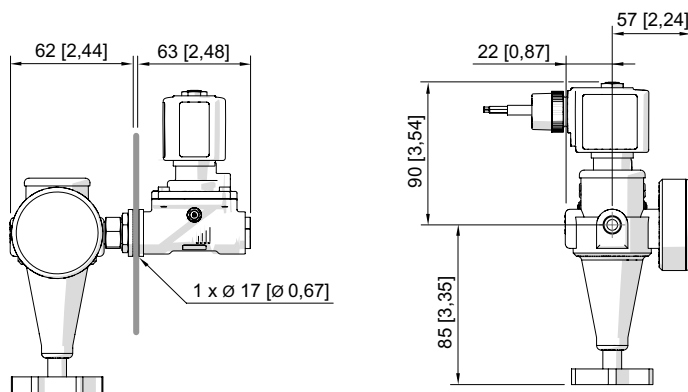
Esquema de medida (todas las medidas en [pulgadas]) – Se reserva el derecho a modificaciones



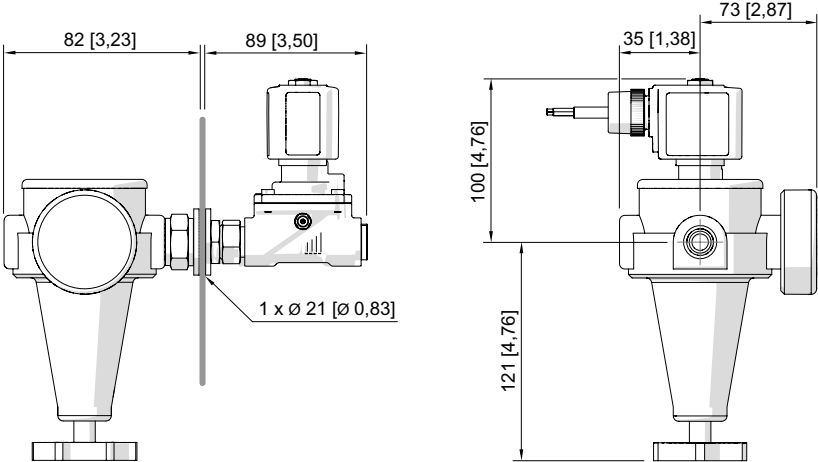
Controlador Ex p tipo 8622/11



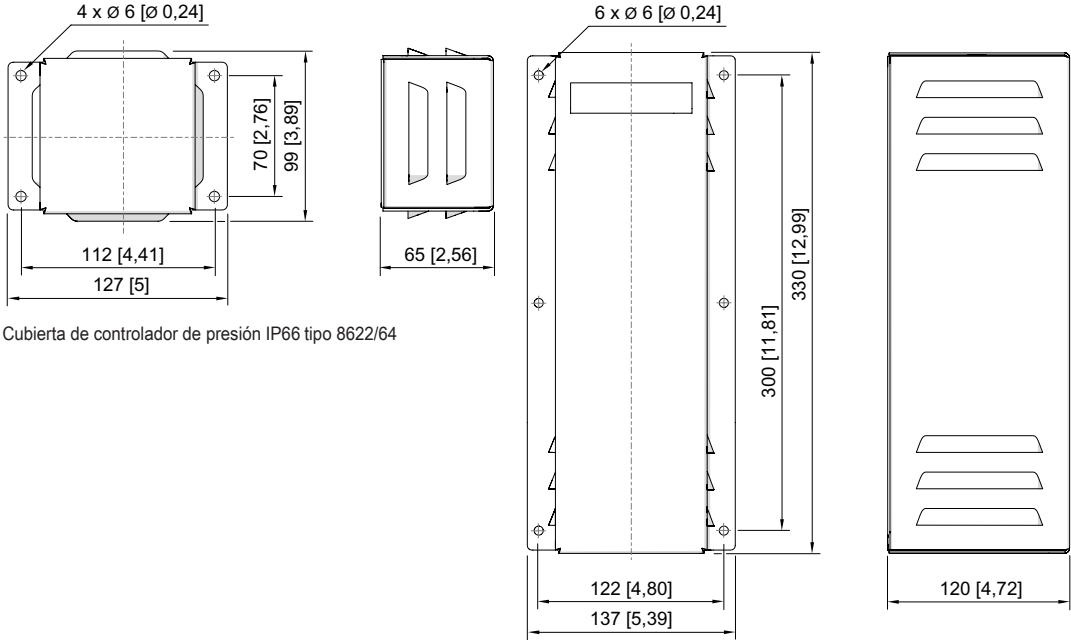
Controlador de presión Ex p tipo 8622/31



Válvula de purga Ex p con regulador de presión R 1/4" Tipo 8622/21



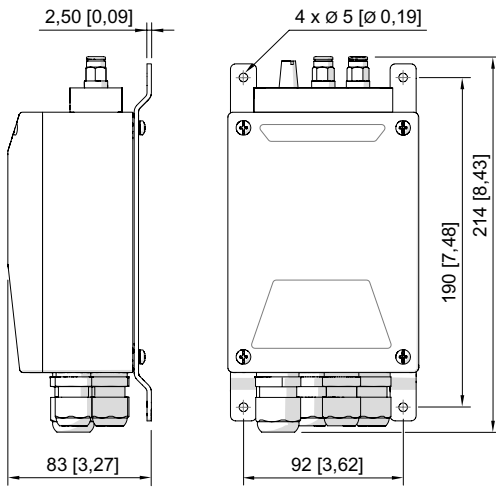
Válvula de purga Ex p con regulador de presión R 1/2" Tipo 8622/21



Cubierta de controlador de presión IP66 tipo 8622/64

Cubierta de refrigerador de aire por corriente parásita IP66 tipo 8622/64

A6



Juego de montaje interno tipo 8622/68 para controlador Ex p