

Cajas de terminales con WAGO 221 Ex

Serie 8118 De plástico moldeado

STAHL

E3



- Envoltorio compacta y resistente a los golpes con el grado de protección contra ignición "seguridad aumentada" (Ex e)
- Modelos con escuadra metálica integrada para un montaje óptimo de las prensaestopas
- Adaptador de fijación preinstalado para terminales de conexión WAGO del tipo 221 Ex
- Instalación sencilla, rápida y segura de conductores con tecnología de palanca mediante resorte
- En cada punto de embornado de conexión se pueden instalar diferentes secciones de terminal de 0,14... 4 mm²
- No es necesario utilizar virolas de cable en el caso de conductores de hilo fino o multifilares
- Bloques de terminales dobles, triples y quintuples disponibles como accesorio

MY R. STAHL 8118D



Las cajas de terminales de la serie 8118 de R. STAHL con terminales de conexión de WAGO tipo 221 Ex están fabricadas con resina de poliéster reforzada con fibra de vidrio. Están disponibles en 2 tamaños y pueden equiparse de forma flexible con prensaestopas de plástico o metal. Combinan las ventajas de la tecnología de instalación simple de los terminales de conexión WAGO 221 con las acreditadas envoltorios de R. STAHL del tipo de ignición "seguridad aumentada" (Ex e).

	IECEX / ATEX					
Zona	0	1	2	20	21	22
Instalación en		•	•		•	•

Tabla de selección

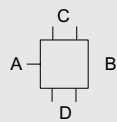
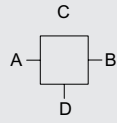
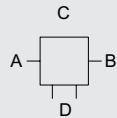
Figura	Tipo de producto	Entrada	Bornes	Rail de montaje DIN	Tensión de funcionamiento asignada CA	Nº de art.	Peso
	8118/122-199-C2374	5 x 8161/7-M25-1707-LT Racor de poliamida, negro con tapón M25 x 1,5 (7 - 17 mm)	6 x WAGO 221-485 5 conductores 4 mm ² gris claro	35 x 90 mm (1x)	440 V	276883	700 g
	8118/122-141-0	2 x 8161/7-M20-1304-LT Racor de poliamida, negro con tapón M20 x 1,5 (4 - 13 mm) 1 x 8290/3-M20 Tapones de cierre de poliamida (se entrega suelto) M20 x 1,5	1 x WAGO 221-482 2 conductores 4 mm ² gris claro	35 x 100 mm (1x)	440 V	289846	500 g
	8118/122-138-0	4 x 8161/7-M25-1707-LT Racor de poliamida, negro con tapón M25 x 1,5 (7 - 17 mm)	1 x WAGO 221-482 2 conductores 4 mm ² gris claro	35 x 100 mm (1x)	440 V	289849	500 g

Tabla de selección

Figura	Tipo de producto	Entrada	Bornes	Rail de montaje DIN	Tensión de funcionamiento asignada CA	Nº de art.	Peso
Descripción del producto Caja de terminales Ex e Temperatura ambiente -55 °C ... +40 °C (T6) Temperatura ambiente -55 °C ... +55 °C (T5) Temperatura ambiente -67°F ... +104°F (T6) Temperatura ambiente -67°F ... +131°F (T5)							
	8118/122-131-0	3 x 8161/7-M20-1304-LT Racor de poliamida, negro con tapón M20 x 1,5 (4 – 13 mm) 1 x 8290/3-M20 Tapones de cierre de poliamida (se entrega suelto) M20 x 1,5	1 x WAGO 221-482 2 conductores 4 mm ² gris claro	35 x 100 mm (1x)	440 V	289845	500 g
	8118/122-118-0	4 x 8161/7-M25-1707-LT Racor de poliamida, negro con tapón M25 x 1,5 (7 – 17 mm)	1 x WAGO 221-482 2 conductores 4 mm ² gris claro	35 x 100 mm (1x)	440 V	273361	620 g
	8118/122-107-0	4 x 8161/7-M25-1707-LT Racor de poliamida, negro con tapón M25 x 1,5 (7 – 17 mm) 2 x 8290/3-M25 Tapones de cierre de poliamida (se entrega suelto) M25 x 1,5	1 x WAGO 221-482 2 conductores 4 mm ² gris claro	35 x 100 mm (1x)	440 V	289847	500 g
	8118/122-106-0	4 x 8161/7-M20-1304-LT Racor de poliamida, negro con tapón M20 x 1,5 (4 – 13 mm) 2 x 8290/3-M20 Tapones de cierre de poliamida (se entrega suelto) M20 x 1,5	1 x WAGO 221-482 2 conductores 4 mm ² gris claro	35 x 100 mm (1x)	440 V	289844	500 g
	8118/122-105-0	3 x 8161/7-M25-1707-LT Racor de poliamida, negro con tapón M25 x 1,5 (7 – 17 mm) 1 x 8290/3-M25 Tapones de cierre de poliamida (se entrega suelto) M25 x 1,5	1 x WAGO 221-482 2 conductores 4 mm ² gris claro	35 x 100 mm (1x)	440 V	289848	500 g
	8118/132-149-0	6 x 8161/7-M25-1707-LT Racor de poliamida, negro con tapón M25 x 1,5 (7 – 17 mm)	1 x WAGO 221-482 2 conductores 4 mm ² gris claro	35 x 120 mm (1x)	440 V	277900	860 g
	8118/132-117-0	6 x 8161/7-M25-1707-LT Racor de poliamida, negro con tapón M25 x 1,5 (7 – 17 mm)	1 x WAGO 221-482 2 conductores 4 mm ² gris claro	35 x 120 mm (1x)	440 V	273362	820 g

Cajas de terminales con WAGO 221 Ex

Serie 8118 De plástico moldeado

STAHL

E3

Tabla de selección

Descripción del producto		Caja de terminales Ex e					
Temperatura ambiente		-55 °C ... +40 °C (T6)					
Temperatura ambiente		-55 °C ... +55 °C (T5)					
Temperatura ambiente		-67°F ... +104°F (T6)					
Temperatura ambiente		-67°F ... +131°F (T5)					
Figura	Tipo de producto	Entrada	Bornes	Rail de montaje DIN	Tensión de funcionamiento asignada CA	Nº de art.	Peso
	8118/132-114-0	6 x 8161/7-M25-1707-LT Racor de poliamida, negro con tapón M25 x 1,5 (7 – 17 mm) 2 x 8290/3-M25 Tapones de cierre de poliamida (se entrega suelto) M25 x 1,5	1 x WAGO 221-482 2 conductores 4 mm ² gris claro	35 x 120 mm (1x)	440 V	289871	600 g
	8118/132-111-0	4 x 8161/7-M32-2109-LT Racor de poliamida, negro con tapón M32 x 1,5 (9 – 21 mm) 2 x 8290/3-M32 Tapones de cierre de poliamida (se entrega suelto) M32 x 1,5	1 x WAGO 221-482 2 conductores 4 mm ² gris claro	35 x 120 mm (1x)	440 V	289820	500 g
Descripción del producto		Caja de terminales Ex i					
Temperatura ambiente		-55 °C ... +75 °C (T6)					
Temperatura ambiente		-40°F ... +167°F (T6)					
Figura	Tipo de producto	Entrada	Bornes	Rail de montaje DIN	Tensión de funcionamiento asignada CA	Nº de art.	Peso
	8118/222-150-0	2 x 8161/8-M20-1304-LT Racor de poliamida, azul con tapón M20 x 1,5 (4 – 13 mm)	1 x WAGO 221-482 2 conductores 4 mm ² gris claro	35 x 100 mm (1x)	60 V	289874	500 g
	8118/222-141-0	2 x 8161/8-M20-1304-LT Racor de poliamida, azul con tapón M20 x 1,5 (4 – 13 mm) 1 x 8290/3-M20 Tapones de cierre de poliamida (se entrega suelto) M20 x 1,5	1 x WAGO 221-482 2 conductores 4 mm ² gris claro	35 x 100 mm (1x)	60 V	289873	500 g
	8118/222-131-0	3 x 8161/8-M20-1304-LT Racor de poliamida, azul con tapón M20 x 1,5 (4 – 13 mm) 1 x 8290/3-M20 Tapones de cierre de poliamida (se entrega suelto) M20 x 1,5	1 x WAGO 221-482 2 conductores 4 mm ² gris claro	35 x 100 mm (1x)	60 V	289872	500 g
	8118/222-104-0	2 x 8161/8-M25-1707-LT Racor de poliamida, azul con tapón M25 x 1,5 (7 – 17 mm) 1 x 8290/3-M25 Tapones de cierre de poliamida (se entrega suelto) M25 x 1,5	1 x WAGO 221-482 2 conductores 4 mm ² gris claro	35 x 100 mm (1x)	60 V	289875	500 g

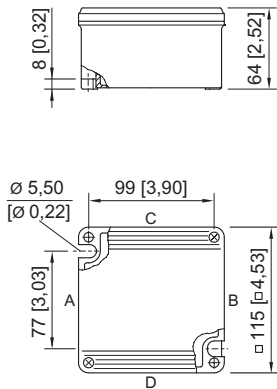
"—" = Marca para indicar una opción de montaje
Envoltorio equipada con terminales y racores con tapón

Datos técnicos		
Modelo	Caja de terminales Ex e	Caja de terminales Ex i
Protección contra explosiones		
Ámbito de validez	Unión Europea (ATEX) IECEX	Unión Europea (ATEX) IECEX
IECEX Protección contra explosiones de gas	Ex eb IIC T6 / T5 Gb	Ex ia ib IIC T6 Gb
IECEX protección contra explosiones de polvo	Ex tb IIIC T80 °C / T95 °C Db	Ex tb IIIC T80 °C Db
ATEX protección contra explosiones de gas	Ⓜ II 2 G Ex eb IIC T6 / T5 Gb	Ⓜ II 2 G Ex ia ib IIC T6 Gb
ATEX protección contra explosiones de polvo	Ⓜ II 2 D Ex tb IIIC T80 °C / T95 °C Db	Ⓜ II 2 D Ex tb IIIC T80 °C Db
Certificaciones	ATEX (PTB), Brasil (ULB), China (NEPSI), Corea (KTL), IECEX (PTB), India (PESO)	ATEX (PTB), Brasil (ULB), China (NEPSI), IECEX (PTB), India (PESO)
Certificado de conformidad	China (CCC)	China (CCC)
Avisar	Etiquetado del producto, véase el ámbito de validez.	
Datos mecánicos		
Material del envoltorio	Resina de poliéster, reforzado con fibra de vidrio	Resina de poliéster, reforzado con fibra de vidrio
Sin silicona	No	No
Sección de conexión Nota	Zona de sujeción mín.: 0,2 mm ² (masivo, multifilar)/0,14 mm ² (de hilo fino). Es posible conectar conectores con diferentes secciones transversales. Uso colo en combinación con el adaptador de fijación con n.º de art. 272625.	Zona de sujeción mín.: 0,2 mm ² (masivo, multifilar)/0,14 mm ² (de hilo fino). Es posible conectar conectores con diferentes secciones transversales. Uso colo en combinación con el adaptador de fijación con n.º de art. 272625.
Componentes		
Nota soporte de montaje	Entre los adaptadores de fijación debe colocarse una pata de montaje sobre el rail de montaje para mantener las líneas de fuga y de aislamiento para 440 V.	Entre los adaptadores de fijación debe colocarse una pata de montaje sobre el rail de montaje para mantener las líneas de fuga y de aislamiento para 440 V.
Nota bornes de conexión	Es necesario fijar los terminales de conexión en el adaptador de fijación. En el adaptador de fijación se pueden equipar como máximo los siguientes elementos: (máx. 10 puntos de embornado por adaptador de fijación) 5 terminales de conexión de 2 conductores (275 V), 4 terminales de conexión de 2 conductores (440 V), 3 terminales de conexión de 3 conductores (440 V), 2 terminales de conexión de 5 conductores (440 V). Con una tensión de funcionamiento asignada de > 275 V debe quedar siempre una ranura vacía entre los terminales de conexión. De este modo el número máximo de elementos que pueden equiparse se reduce a 4 terminales de conexión de 2 conductores por adaptador de fijación. Número de adaptadores de fijación: máx. 3 unidades para envoltorio de tamaño .8118/2 máx. 5 unidades para envoltorio de tamaño 8118/3	Es necesario fijar los terminales de conexión en el adaptador de fijación. En el adaptador de fijación se pueden equipar como máximo los siguientes elementos: (máx. 10 puntos de embornado por adaptador de fijación) 5 terminales de conexión de 2 conductores (275 V), 4 terminales de conexión de 2 conductores (440 V), 3 terminales de conexión de 3 conductores (440 V), 2 terminales de conexión de 5 conductores (440 V). Con una tensión de funcionamiento asignada de > 275 V debe quedar siempre una ranura vacía entre los terminales de conexión. De este modo el número máximo de elementos que pueden equiparse se reduce a 4 terminales de conexión de 2 conductores por adaptador de fijación. Número de adaptadores de fijación: máx. 3 unidades para envoltorio de tamaño .8118/2 máx. 5 unidades para envoltorio de tamaño 8118/3

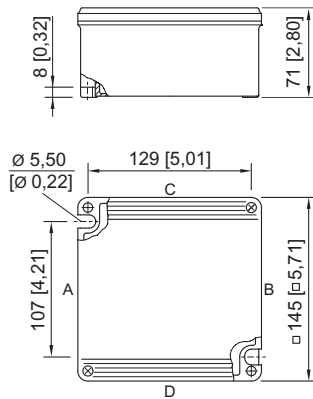
Accesorios			
Figura	Descripción	Nº de art.	Peso
Adaptador de fijación			
	WAGO 221-501 para 4 mm ² , azul	289956	100 g
	WAGO 221-501 para tamaño de lote de 4 mm ² 10 unidades	272625	100 g

Accesorios				
Figura	Descripción	Nº de art.	Peso	
Borne de conexión				
	WAGO 221-482 para 2 x 0,2 ... 4 mm Tamaño de lote de 100 unidades	272622	100 g	
	WAGO 221-483 para 3 x 0,2 ... 4 mm Tamaño de lote de 50 unidades	272623	100 g	
	WAGO 221-485 para 5 x 0,2 ... 4 mm Tamaño de lote de 25 unidades	272624	100 g	
Inserto de junta reducida (estándar), EPDM (-40... +75 °C) Para entradas de cable y prensaestopas				
	Rosca de conexión: M20 x 1,5 Zona de sujeción: 4 – 8 mm	Tamaño de lote: 50	239446	1 g
	Rosca de conexión: M25 x 1,5 Zona de sujeción: 7 – 12 mm	Tamaño de lote: 25	239447	3 g
	Rosca de conexión: M32 x 1,5 Zona de sujeción: 9 – 14 mm	Tamaño de lote: 25	239448	3 g
Juego de terminales de conexión				
	Juego de instalación WAGO 221 Contiene 2 adaptadores de fijación 221-501 para 4mm ² 2 pies de soporte 209-120 6,4 mm 4 terminales de conexión 221-482 para 2 x 0,2 ... 4 mm ² 6 x terminales de conexión 221-483 para 3 x 0,2 ... 4 mm ² 5 x terminales de conexión 221-485 para 5 x 0,2 ... 4 mm ²		288873	65 g
Pata de montaje				
	WAGO 209-120; 6,4 mm Tamaño de lote 25 unidades		272626	100 g
Prensaestopas de plástico				
	8161/7-M20-1307-LT, Ex e Plástico, M20 x 1,5, diámetro exterior del cable 7 – 13 mm Tamaño de lote de 50 unidades		239204	13 g
	8161/7-M25-1710-LT, Ex e Plástico, M25 x 1,5, diámetro exterior del cable 10 – 17 mm Tamaño de lote de 50 unidades		239205	19 g
	8161/7-M32-2113-LT, Ex e Plástico, M32 x 1,5, diámetro exterior del cable 13 – 21 mm Tamaño de lote de 25 unidades		239206	32 g
	8161/8-M20-1307-LT, Ex i Plástico, M20 x 1,5, diámetro exterior del cable 7 – 13 mm Tamaño de lote de 50 unidades		239212	13 g
	8161/8-M25-1710-LT, Ex i Plástico, M25 x 1,5, diámetro exterior del cable 10 – 17 mm Tamaño de lote de 50 unidades		239213	19 g
Tapón de cierre				
	8290/3-M20 Plástico, M20 x 1,5 Tamaño de lote de 100 unidades		285773	500 g
	8290/3-M25 Plástico, M25 x 1,5 Tamaño de lote de 100 unidades		285774	700 g
	8290/3-M32 Plástico, M32 x 1,5 Tamaño de lote de 50 unidades		285779	600 g

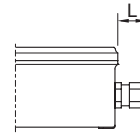
Tamaño de lote: cantidad de pedido [piezas], la cantidad de entrega se redondea automáticamente al tamaño de lote.



8118/2.
Tamaño de envoltorio 2



8118/3.
Tamaño de envoltorio 3



Longitud L

Medida de saliente para racor, serie 8161:
con M20: 25 ... 31 [0,98 ... 1,22]
con M25: 27 ... 33 [1,06 ... 1,3]
con M32: 32 ... 39 [1,26 ... 1,54]

Medida de saliente para racor con abrazadera serie HSK-K-MZ
para M25: 41 [1,61]