



- Diferentes rangos de tensión según la norma EN 60309
- Amplio rango de temperatura de uso
- Más resistencia a impactos y golpes mecánicos
- Protección perfecta frente a entrada de líquidos y polvo
- De la página web se pueden descargar datos en 3D
- Enchufe adecuado de la serie 8570/22

E3

## MY R. STAHL 8570U



Las bases de enchufe SolConeX de la serie 8570/21 de R. STAHL son equipos eléctricos protegidos contra explosiones. Está homologado para su uso en áreas potencialmente explosivas clasificadas según NEC 505 para División o Zona. Su alto grado de protección garantiza la máxima protección contra la infiltración de polvo y/o agua en todas sus variantes. Sus contactos de lámina autolimpiadores proporcionan una conexión óptima y los enchufes se pueden conectar y desconectar en posición cero de manera sencilla. Para mejorar la seguridad, cuentan con un interruptor-seccionador con bloqueo mecánico cuyo mango de interruptor que se puede fijar en las posiciones 0 y I.

	IECEX / ATEX					
	0	1	2	20	21	22
Zona						
Instalación en		•	•		•	•

	NEC® 500 CE Code Appendix J					
	Class I		Class II		Class III	
División	1	2	1	2	1	2
Instalación en		•	•	•	•	•

	CE Code Section 18					
	NEC® 505			NEC® 506		
Zona	0	1	2	20	21	22
Instalación en		•	•		•	•

### Tabla de selección

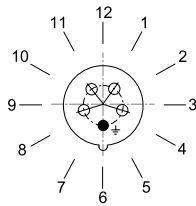
Toma corriente de pared 20 A									
Figura	Número de polos detallado	Codificación (posición horaria)	Tensión de funcionamiento asignada	Color distintivo	Ámbito de frecuencia	Potencia nominal	Tipo de producto	Nº de art.	Peso
	De 2 polos, 3 conductores	4	100 ... 130 V CA	amarillo	50 / 60 Hz	1,5 hp	8570/21-304-S-51-0-00-XXX	290313	1.12 kg
		6	200 ... 250 V CA	azul	50 / 60 Hz	3 hp	8570/21-306-S-51-0-00-XXX	290314	1.12 kg
		7	480 V CA	rojo	50 / 60 Hz	5 hp	8570/21-307-S-51-0-00-XXX	290315	1.12 kg
	De 3 polos, 4 conductores	5	600 V CA	negro	50 / 60 Hz	15 hp	8570/21-405-S-51-0-00-XXX	290310	1.35 kg
		7	480 V CA	rojo	50 / 60 Hz	10 hp	8570/21-407-S-51-0-00-XXX	290311	1.35 kg
		9	200 ... 250 V CA	azul	50 / 60 Hz	5 hp	8570/21-409-S-51-0-00-XXX	290312	1.35 kg
	De 4 polos, 5 conductores	5	347 ... 400/600 V CA	negro	50 / 60 Hz	15 hp	8570/21-505-S-51-0-00-XXX	290307	1.45 kg
		7	277/480 V CA	rojo	50 / 60 Hz	10 hp	8570/21-507-S-51-0-00-XXX	290308	1.45 kg
		9	120/208 ... 144/250 V CA	azul	50 / 60 Hz	5 hp	8570/21-509-S-51-0-00-XXX	290309	1.45 kg

Datos técnicos	
Protección contra explosiones	
Ámbito de validez	Unión Europea (ATEX) Canadá IECEX EE. UU.
Homologación FMus	FM20US0116X
Homologación cFM	FM20CA0056X
Marcado FMus	Class I, Div. 2, Groups A,B,C,D; Class II, III, Div. 1, Groups E,F,G, Enclosure Type 3, 4, 4X Class I, Zone 1, AEx db eb IIC T6 ... T5 Gb; Zone 21, AEx tb IIIC T80 °C Db
Marcado cFM	Ex db eb IIC Gb; Class I, Div. 2, Groups A,B,C,D; Class II, III, Div. 1, Groups E,F,G, Enclosure Type 3, 4, 4X Ex tb IIIC T80 °C Db
IECEX Protección contra explosiones de gas	Ex db eb IIC T6 ... T5 Gb
IECEX protección contra explosiones de polvo	Ex tb IIIC T73 °C Db
ATEX protección contra explosiones de gas	Ex II 2 G Ex db eb IIC T6 ... T5 Gb
ATEX protección contra explosiones de polvo	Ex II 2 D Ex tb IIIC T73 °C Db
Certificaciones	ATEX (PTB), Brasil (ULB), Canadá (FM), Chine (CQST), Corea (KTL), EE.UU. (FM), IECEX (PTB), Taiwán (ITRI)
Certificación naval	DNV
Datos eléctricos	
Corriente de servicio de referencia	20 A
Datos específicos del dispositivo	
Fusible previo con protección térmica	35 A gG
Fusible previo sin protección térmica	20 A gG
Condiciones ambientales	
Temperatura ambiente	-58 °F ... +149 °F
Temperatura ambiente	-50 °C ... +65 °C
Avisar	Para más información, consulte el manual de instrucciones.
Datos mecánicos	
Tipo de envoltente (NEMA250)	3, 4, 4X
Grado de protección IP (IEC 60529)	IP66
Grado de protección IP (IEC 60079)	IP64
Material del envoltente	Poliamida, reforzado con fibra de vidrio
Sin silicona	No
Sección de conexión AWG unifilar	1 x AWG 16...2 x AWG 10
Sección de conexión unifilar	1 x 1,5 mm <sup>2</sup> ...2 x 6 mm <sup>2</sup>
Sección de conexión AWG de hilo fino	1 x AWG 16 ... 2 x AWG 12
Sección de conexión de hilo fino	1 x 1,5 mm <sup>2</sup> ...2 x 4 mm <sup>2</sup>
Resistencia a los golpes (IEC 60079)	7 J
Resistencia a los golpes (IEC 62262)	IK10
Se puede cerrar con llave en	en posición 0 y 1
Bloqueo	Evita que se tire del enchufe bajo carga
Componentes	
Entradas de cable Nota	Entrada 1: abajo izquierda Entrada 2: abajo derecha
Entrada 1 tipo	disponible como accesorio
Entrada 1	NPT 3/4"
Entrada metálica posible 1	Sí
Entrada 2 tipo	CMP-767D M25
Entrada 2 clase	Tapón de cierre latón/níquel
Entrada 2	M25 x 1,5

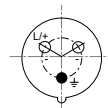
Datos técnicos	
Componentes	
Entrada metálica posible 2	No
Avisar	Entrada de metal: incluye placa de latón con alojamientos roscados Posicionamiento del racor de cable: inferior (estándar); opcionalmente también superior o lateral

### Disposición de los casquillos de contacto de protección

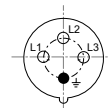
Posición horaria  
Ejemplo: posición 6 h



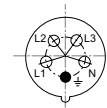
### Disposición de los casquillos de contacto e identificación de los terminales



2 P + PE



3 P + PE



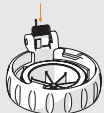
3 P + N + PE

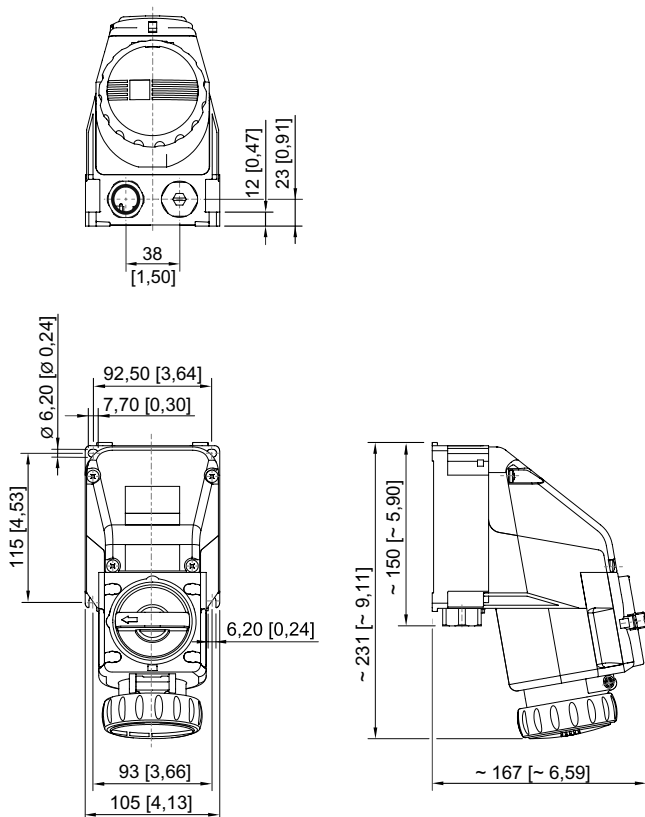
Disposición de los casquillos de contacto e identificación de los terminales en la posición de 6 h (vista desde el frente de la base hacia los casquillos de contacto)

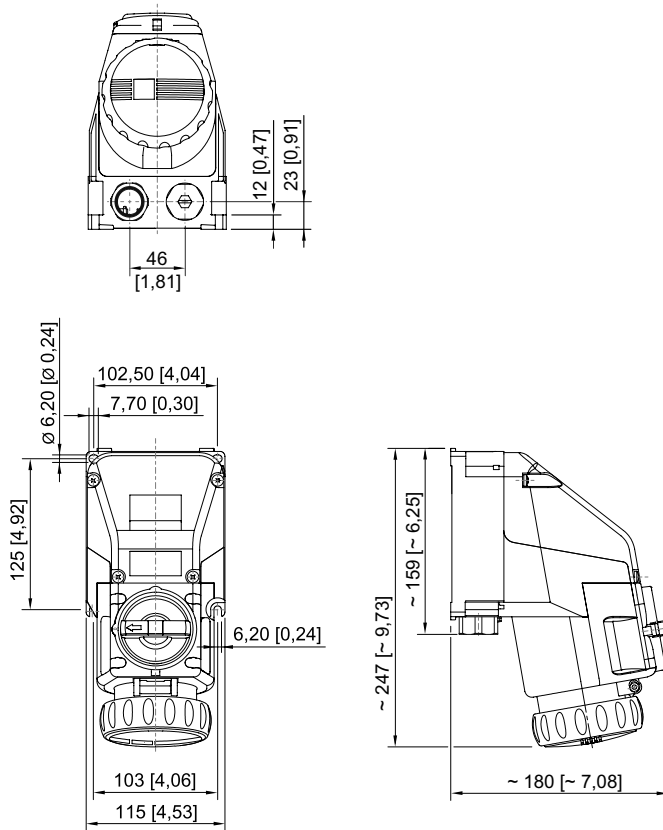
### Accesorios

	8570/22-304-S-XX-X-XX-XXX enchufe de 2 polos, 3 conductores, 100 ... 130 V CA, 50 / 60 Hz, 20 A	291381	331 g
Figura	Descripción	Nº de art.	Peso
Contacto auxiliar opcional, enchufable por el usuario, montaje posterior sencillo			
	1 contacto NC máx. 500 V CA, máx. 110 V CC máx. 6 A 1 x AWG 20 ... 2 x AWG 14, 1 x 0,5 ... 2 x 2,5 mm <sup>2</sup> unifilar/de hilo fino	150688	20 g
	1 contacto NA máx. 500 V CA, máx. 110 V CC máx. 6 A 1 x AWG 20 ... 2 x AWG 14, 1 x 0,5 ... 2 x 2,5 mm <sup>2</sup> unifilar/de hilo fino	150690	200 g
	1 contacto NA, contacto de oro máx. 500 V CA, máx. 110 V CC máx. 6 A 1 x AWG 20 ... 2 x AWG 14, 1 x 0,5 ... 2 x 2,5 mm <sup>2</sup> unifilar/de hilo fino	150692	1 g
Cubierta para el polvo para tomas de corriente serie 8570			
	protección contra el polvo equipable posteriormente para tomas de corriente de 3 polos	253118	6 g
	protección contra el polvo equipable posteriormente para tomas de corriente de 4 polos	255003	8 g
	protección contra el polvo equipable posteriormente para tomas de corriente de 5 polos	255004	8 g
Enchufe			
	8570/22-306-S-XX-X-XX-XXX enchufe de 2 polos, 3 conductores, 200 ... 250 V CA, 50 / 60 Hz, 20 A	291382	331 g
	8570/22-307-S-XX-X-XX-XXX enchufe de 2 polos, 3 conductores, 480 V CA, 50 / 60 Hz, 20 A	291383	331 g
	8570/22-405-S-XX-X-XX-XXX enchufe de 3 polos, 4 conductores, 600 V CA, 50 / 60 Hz, 20 A	291378	384 g
	8570/22-407-S-XX-X-XX-XXX enchufe de 3 polos, 4 conductores, 480 V CA, 50 / 60 Hz, 20 A	291379	384 g
	8570/22-409-S-XX-X-XX-XXX enchufe de 3 polos, 4 conductores, 200 ... 250 V CA, 50 / 60 Hz, 20 A	291380	384 g
	8570/22-505-S-XX-X-XX-XXX enchufe de 4 polos, 5 conductores, 347 ... 400/600 V CA, 50 / 60 Hz, 20 A	291375	444 g
	8570/22-507-S-XX-X-XX-XXX enchufe de 4 polos, 5 conductores, 277/480 V CA, 50 / 60 Hz, 20 A	291376	444 g
	8570/22-509-S-XX-X-XX-XXX enchufe de 4 polos, 5 conductores, 120/208 ... 144/250 V CA, 50 / 60 Hz, 20 A	291377	444 g

**Piezas de repuesto**

Figura	Descripción	Nº de art.	Peso
<b>Juego de reparación para enchufes de la serie 8570</b>			
	Juego de reparación 8570, tapa abatible, 3 polos, azul	274116	95 g
	Juego de reparación 8570, tapa abatible, 3 polos, rojo	274118	95 g
	Juego de reparación 8570, tapa abatible, 3 polos, amarillo	274117	95 g
	Juego de reparación 8570, tapa abatible, 4 polos, negro	274114	115 g
	Juego de reparación 8570, tapa abatible, 4 polos, azul	274111	115 g
	Juego de reparación 8570, tapa abatible, 4 polos, rojo	274113	115 g
	Juego de reparación 8570, tapa abatible, 5 polos, negro	274109	125 g
	Juego de reparación 8570, tapa abatible, 5 polos, azul	274106	125 g
	Juego de reparación 8570, tapa abatible, 5 polos, rojo	274108	125 g

**Esquema de medida (todas las medidas en [pulgadas]) – Se reserva el derecho a modificaciones**




Toma de corriente de pared de 4 polos / de 5 polos