



- Cajas de control con certificación cuádruple (NEC®, CE Code, ATEX, IECEx)
- Múltiples posiciones de montaje para una integración sin esfuerzo con las fijaciones de pared existentes, lo que garantiza la compatibilidad con una amplia gama de productos
- Carcasa de acero inoxidable 316L para una excelente resistencia a la corrosión
- Ofrece una variedad de pulsadores, pulsadores luminosos, interruptores de control y LEDs para diferentes configuraciones
- Se pueden solicitar cajas de control personalizadas con diferentes entradas de cables, opciones de contacto y certificaciones adicionales

## MY R. STAHL 8150P

El sistema de dispositivos de control de la serie 8150/5-V40 Universal Mounting de R. STAHL utiliza componentes protegidos contra explosiones con carcasas de acero inoxidable 316L para ofrecer la máxima flexibilidad, seguridad y durabilidad en entornos peligrosos y hostiles. La placa de montaje integrada ofrece varias configuraciones de montaje para facilitar la instalación.


	IECEx / ATEX					
Zona	0	1	2	20	21	22
Instalación en		•	•		•	•

	NEC® 500 CE Code Appendix J					
	Class I		Class II		Class III	
División	1	2	1	2	1	2
Instalación en		•		•		•

	CE Code Section 18					
	NEC® 505			NEC® 506		
	Class I					
Zona	0	1	2	20	21	22
Instalación en		•				

Tabla de selección									
Variante de producto									
Combinador de control de 2 polos con elemento interruptor 8008									
Figura	Lugar de montaje superior	Elemento de montaje superior	Lugar de montaje centro	Elemento de montaje centro	Lugar de montaje inferior	Elemento de montaje inferior	Tipo de producto	Nº de art.	Peso
	-	-	Mango grande, 0/OFF-I/ON (1x 90°), con junta de silicona	Combinador de control 002	-	-	8150/5-V40-12E0X-31102SF01	301293	2.4 kg
			Mango grande, HAND-0-AUTO (2x 45°), con junta de silicona	Combinador de control 027	-	-	8150/5-V40-12E0X-31106SF12	301294	2.4 kg
Variante de producto									
Pulsador									
Figura	Lugar de montaje superior	Elemento de montaje superior	Lugar de montaje centro	Elemento de montaje centro	Lugar de montaje inferior	Elemento de montaje inferior	Tipo de producto	Nº de art.	Peso
	Pulsador, verde - "START", con junta de silicona	Elemento de contacto NC / NA	-	-	Pulsador, rojo - "STOP", con junta de silicona	Elemento de contacto NC / NA	8150/5-V40-12E0X-01L12SA05-01L09SA05	301295	2.29 kg
	Pulsador, verde - "START", con junta de silicona	Elemento de contacto NC / NA	-	-	Pulsador (bloq. estado acc.), rojo - "STOP", con junta de silicona	Elemento de contacto NC / NA	8150/5-V40-12E0Z-01L12SA05-01L	301296	2.39 kg

## Tabla de selección

Pulsador de seta enclavable									
Variante de producto	Lugar de montaje superior	Elemento de montaje superior	Lugar de montaje centro	Elemento de montaje centro	Lugar de montaje inferior	Elemento de montaje inferior	Tipo de producto	Nº de art.	Peso
	-	-	PARO EMERG Pulsador de seta 55, rojo - (flecha giratoria), con junta de silicona	Elemento de contacto NC / NC	-	-	8150/ 5-V40-12E0X- 15L07SA03	301292	2.33 kg

## Datos técnicos

### Protección contra explosiones

Ámbito de validez	Unión Europea (ATEX) Canadá IECEX EE. UU.
Homologación ULus	E182378V1S5
Marcado ULus	Class I, Div. 2, Groups A,B,C,D Class II, III, Div. 2, Groups F,G Class I, Zone 1, AEx db eb IIC T6 Enclosure Type 3, 4, 4X
Homologación cUL	E182378V1S5
Marcado cUL	Ex db eb IIC T6 Class I, Div. 2, Groups A,B,C,D Class II, III, Div. 2, Groups F,G Enclosure Type 3, 4, 4X
IECEX Protección contra explosiones de gas	Ex db eb IIC T6 Gb
IECEX protección contra explosiones de polvo	Ex tb IIIC T80 °C Db
ATEX protección contra explosiones de gas	Ⓜ II 2 G Ex db eb IIC T6 Gb
ATEX protección contra explosiones de polvo	Ⓜ II 2 D Ex tb IIIC T80 °C Db
Certificaciones	ATEX (PTB), Canadá (CSA), EE.UU. (UL), IECEX (PTB), India (PESO)
Nota	El etiquetado del producto puede variar. Los dispositivos de serie cuentan con marcado ATEX, IECEX, NEC® y el CE Code (Código Eléctrico Canadiense).

### Datos eléctricos

Corriente de funcionamiento asignada	6 A
Tensión de funcionamiento asignada CA	IEC: 550 V NEC®, CE Code: 600 V
Potencia máx de funcionamiento asignada NEC<sup>®</sup>, CE Code	720 VA
Nota	Dependiendo de los componentes instalados.

### Condiciones ambientales

Temperatura ambiente	-58 °F ... +140 °F
Temperatura ambiente	-50 °C ... +60 °C

### Datos mecánicos

Tipo envolvente (UL50 & UL50E)	3, 4, 4X
Grado de protección (IP)	IP66
Material del envolvente	Acero inoxidable 1.4404, (AISI 316L), cepillado
Sin silicona	No
Sección de conexión máxima	2,5 mm²
Montaje en el techo	con tornillos imperdibles, Tornillos M6 acero inoxidable
Junta	Silicona, espumada

### Componentes

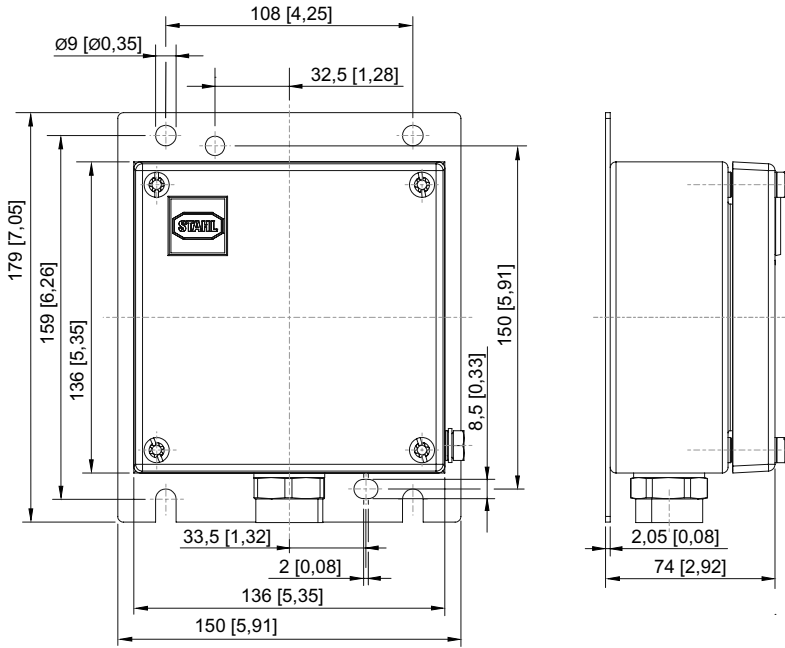
Prensaestopas	NPT 3/4
Tipo de entrada	Adaptador CMP
Entrada 1	1 x CMP-737D M25-NPT 3/4" 737DM3T25
Entrada 1 clase	Adaptador metálico

## Datos técnicos

### Componentes

Entrada 1	NPT 3/4"
Entrada de metal 1	Si

### Esquema de medida (todas las medidas en [pulgadas]) – Se reserva el derecho a modificaciones



E4