



- Manejo sencillo mediante la tecnología "hot swap"
- Diversas opciones de uso gracias a su estructura modular
- Condiciones de uso extremas en áreas potencialmente explosivas
- Fiabilidad en las conexiones de datos y de señales y en los suministros de corriente
- Fácil conexión y desconexión gracias al manejo con una mano

E3

## MY R. STAHL 8595C



Los conectores enchufables protegidos contra explosiones y de hasta 8 polos miniCON de la serie 8595/1 de R. STAHL son su conexión segura. Los conectores enchufables disponibles en plástico de máxima calidad y acero inoxidable convencer por su fiabilidad en las aplicaciones más diversas. Gracias a la característica de desconexión "hot swap", el suministro de señales de seguridad intrínseca y de corriente eléctrica puede desconectarse y conectarse de forma segura y fiable con hasta 500 V/16 A, y todo ello sin necesidad de contar con autorización para tareas en caliente/certificado para trabajos con fuego. Los conectores enchufables miniCON diseñados para secciones transversales de entre 0,25 mm<sup>2</sup> y 2,5 mm<sup>2</sup> están disponibles para la conexión directa de líneas eléctricas o para la integración en el dispositivo a modo de clavijas del dispositivo y bases de brida. Los nuevos conectores enchufables para áreas potencialmente explosivas de zona 1 y 21 destacan por su estructura modular y por sus componentes dispuestos de manera lógica, lo que garantiza un montaje sencillo y rápido. Su patentado manejo con una mano permite conectar rápidamente los correspondientes conectores enchufables, que pueden ser definidos por el instalador para hasta tres aplicaciones mediante la codificación suministrada.

	IECEx / ATEX					
Zona	0	1	2	20	21	22
Instalación en		•	•		•	•

Tabla de selección							
Modelo	Acoplamiento						
Material del envoltente	Acero inoxidable 1.4404						
Figura	Rosca de conexión	Tipo de contacto	Sección de conexión	Sección de conexión AWG	Tipo de producto	Nº de art.	Peso
	M20 x 1,5	Contacto de conector	0.5 mm <sup>2</sup>	20 AWG	8595/1-CS1-S-S05-001	286596	323 g
		Contacto de conector	0.75 – 1 mm <sup>2</sup>	18 AWG	8595/1-CS1-S-S10-001	286599	323 g
		Contacto de conector	1.5 mm <sup>2</sup>	16 AWG	8595/1-CS1-S-S15-001	286602	323 g
		Contacto de conector	2.5 mm <sup>2</sup>	14 AWG	8595/1-CS1-S-S25-001	286605	323 g
	M25 x 1,5	Contacto de conector	0.5 mm <sup>2</sup>	20 AWG	8595/1-CS1-S-S05-002	286597	323 g
		Contacto de conector	0.75 – 1 mm <sup>2</sup>	18 AWG	8595/1-CS1-S-S10-002	286600	323 g
		Contacto de conector	1.5 mm <sup>2</sup>	16 AWG	8595/1-CS1-S-S15-002	286603	323 g
		Contacto de conector	2.5 mm <sup>2</sup>	14 AWG	8595/1-CS1-S-S25-002	286606	323 g

**Tabla de selección**

Modelo Material del envoltente		Acoplamiento Latón niquelado					
Figura	Rosca de conexión	Tipo de contacto	Sección de conexión	Sección de conexión AWG	Tipo de producto	Nº de art.	Peso
	M20 x 1,5	Contacto de conector	0.5 mm <sup>2</sup>	20 AWG	8595/1-CB1-S-S05-001	298975	323 g
		Contacto de conector	0.75 – 1 mm <sup>2</sup>	18 AWG	8595/1-CB1-S-S10-001	298978	323 g
		Contacto de conector	1.5 mm <sup>2</sup>	16 AWG	8595/1-CB1-S-S15-001	298981	323 g
		Contacto de conector	2.5 mm <sup>2</sup>	14 AWG	8595/1-CB1-S-S25-001	298984	323 g
	M25 x 1,5	Contacto de conector	0.5 mm <sup>2</sup>	20 AWG	8595/1-CB1-S-S05-002	298976	323 g
		Contacto de conector	0.75 – 1 mm <sup>2</sup>	18 AWG	8595/1-CB1-S-S10-002	298979	323 g
		Contacto de conector	1.5 mm <sup>2</sup>	16 AWG	8595/1-CB1-S-S15-002	298982	323 g
		Contacto de conector	2.5 mm <sup>2</sup>	14 AWG	8595/1-CB1-S-S25-002	298985	323 g
Modelo Material del envoltente Racor Zona de sujeción		Acoplamiento Plástico Serie 8161/7 de plástico 5 ... 13 mm					
Figura	Rosca de conexión	Tipo de contacto	Sección de conexión	Sección de conexión AWG	Tipo de producto	Nº de art.	Peso
	M20 x 1,5	Contacto de conector	0.5 mm <sup>2</sup>	20 AWG	8595/1-CP1-S-S05-011	286556	130 g
		Contacto de conector	0.75 – 1 mm <sup>2</sup>	18 AWG	8595/1-CP1-S-S10-011	286558	130 g
		Contacto de conector	1.5 mm <sup>2</sup>	16 AWG	8595/1-CP1-S-S15-011	286560	130 g
		Contacto de conector	2.5 mm <sup>2</sup>	14 AWG	8595/1-CP1-S-S25-011	286562	130 g
	M25 x 1,5	Contacto de conector	0.5 mm <sup>2</sup>	20 AWG	8595/1-CP1-S-S05-012	286557	130 g
		Contacto de conector	0.75 – 1 mm <sup>2</sup>	18 AWG	8595/1-CP1-S-S10-012	286559	130 g
		Contacto de conector	1.5 mm <sup>2</sup>	16 AWG	8595/1-CP1-S-S15-012	286561	130 g
		Contacto de conector	2.5 mm <sup>2</sup>	14 AWG	8595/1-CP1-S-S25-012	286563	130 g
Modelo Material del envoltente		Acoplamiento, reversible Acero inoxidable 1.4404					
Figura	Rosca de conexión	Tipo de contacto	Sección de conexión	Sección de conexión AWG	Tipo de producto	Nº de art.	Peso
	M20 x 1,5	Contacto de clavija	0.5 mm <sup>2</sup>	20 AWG	8595/1-CS1-S-P05-001	286608	323 g
		Contacto de clavija	0.75 – 1 mm <sup>2</sup>	18 AWG	8595/1-CS1-S-P10-001	286611	323 g
		Contacto de clavija	1.5 mm <sup>2</sup>	16 AWG	8595/1-CS1-S-P15-001	286614	323 g
		Contacto de clavija	2.5 mm <sup>2</sup>	14 AWG	8595/1-CS1-S-P25-001	286617	323 g
	M25 x 1,5	Contacto de clavija	0.5 mm <sup>2</sup>	20 AWG	8595/1-CS1-S-P05-002	286609	323 g
		Contacto de clavija	0.75 – 1 mm <sup>2</sup>	18 AWG	8595/1-CS1-S-P10-002	286612	323 g
		Contacto de clavija	1.5 mm <sup>2</sup>	16 AWG	8595/1-CS1-S-P15-002	286615	323 g
		Contacto de clavija	2.5 mm <sup>2</sup>	14 AWG	8595/1-CS1-S-P25-002	286618	323 g

## Tabla de selección

Modelo Material del envoltente		Acoplamiento, reversible Latón níquelado					
Figura	Rosca de conexión	Tipo de contacto	Sección de conexión	Sección de conexión AWG	Tipo de producto	Nº de art.	Peso
	M20 x 1,5	Contacto de clavija	0.5 mm <sup>2</sup>	20 AWG	8595/1-CB1-S-P05-001	298987	323 g
		Contacto de clavija	0.75 – 1 mm <sup>2</sup>	18 AWG	8595/1-CB1-S-P10-001	298990	323 g
		Contacto de clavija	1.5 mm <sup>2</sup>	16 AWG	8595/1-CB1-S-P15-001	298993	323 g
		Contacto de clavija	2.5 mm <sup>2</sup>	14 AWG	8595/1-CB1-S-P25-001	298996	323 g
	M25 x 1,5	Contacto de clavija	0.5 mm <sup>2</sup>	20 AWG	8595/1-CB1-S-P05-002	298988	323 g
		Contacto de clavija	0.75 – 1 mm <sup>2</sup>	18 AWG	8595/1-CB1-S-P10-002	298991	323 g
		Contacto de clavija	1.5 mm <sup>2</sup>	16 AWG	8595/1-CB1-S-P15-002	298994	323 g
		Contacto de clavija	2.5 mm <sup>2</sup>	14 AWG	8595/1-CB1-S-P25-002	298997	323 g
Modelo Material del envoltente Racor Zona de sujeción		Acoplamiento, reversible Plástico Serie 8161/7 de plástico 5 ... 13 mm					
Figura	Rosca de conexión	Tipo de contacto	Sección de conexión	Sección de conexión AWG	Tipo de producto	Nº de art.	Peso
	M20 x 1,5	Contacto de clavija	0.5 mm <sup>2</sup>	20 AWG	8595/1-CP1-S-P05-011	286564	130 g
		Contacto de clavija	0.75 – 1 mm <sup>2</sup>	18 AWG	8595/1-CP1-S-P10-011	286566	130 g
		Contacto de clavija	1.5 mm <sup>2</sup>	16 AWG	8595/1-CP1-S-P15-011	286568	130 g
		Contacto de clavija	2.5 mm <sup>2</sup>	14 AWG	8595/1-CP1-S-P25-011	286570	130 g
Modelo Material del envoltente Racor Zona de sujeción		Acoplamiento, reversible Plástico Serie 8161/7 de plástico 13 ... 17 mm					
Figura	Rosca de conexión	Tipo de contacto	Sección de conexión	Sección de conexión AWG	Tipo de producto	Nº de art.	Peso
	M25 x 1,5	Contacto de clavija	0.5 mm <sup>2</sup>	20 AWG	8595/1-CP1-S-P05-012	286565	130 g
		Contacto de clavija	0.75 – 1 mm <sup>2</sup>	18 AWG	8595/1-CP1-S-P10-012	286567	130 g
		Contacto de clavija	1.5 mm <sup>2</sup>	16 AWG	8595/1-CP1-S-P15-012	286569	130 g
		Contacto de clavija	2.5 mm <sup>2</sup>	14 AWG	8595/1-CP1-S-P25-012	286571	130 g

Los racores atornillados para cables no forman parte del producto metálico estándar.  
Modelos NEC® / CE Code bajo pedido

## Datos técnicos

### Protección contra explosiones

Ámbito de validez	Unión Europea (ATEX) IECEX
IECEX Protección contra explosiones de gas	Ex db eb IIC T6 / T5 Gb
IECEX protección contra explosiones de gas 2	Ex ia IIC T6 Ga
IECEX protección contra explosiones de polvo	Ex tb IIIC T80 °C / T95 °C Db
IECEX protección contra explosiones de polvo 2	Ex ia IIIC T80 °C Da
ATEX protección contra explosiones de gas	Ⓜ II 2 G Ex db eb IIC T6 / T5 Gb
ATEX protección contra explosiones de gas 2	Ⓜ II 1 G Ex ia IIC T6 Ga
ATEX protección contra explosiones de polvo	Ⓜ II 2 D Ex tb IIIC T80 °C / T95 °C Db
ATEX protección contra explosiones de polvo 2	Ⓜ II 1 D Ex ia IIIC T80 °C Da
Certificaciones	ATEX (EPS), IECEX (EPS)
Certificado de conformidad	ATEX (EUK)
Avisar	El etiquetado del producto puede variar. Los dispositivos de serie cuentan con marcado ATEX e IECEX.

**Datos técnicos**
**Datos eléctricos**

Tensión de funcionamiento asignada CA	500 V
Tensión de funcionamiento asignada CC	max. 110 V
Tolerancia de tensión	+10 %
Tensión nominal de aislamiento	690 V
Corr. funciona. asignada en CA	16 A
Corriente de funcionamiento asignada en CC	16 A
Número de polos	7 P + PE/8 P
Aviso número de polos	El volumen de suministro estándar incluye 8 contactos. Se pueden usar de 1 ... 8 contactos.
Rango de frecuencia CA	50 – 60 Hz
Avisar	En modelos metálicos, con tensiones > 60 V se debe incluir la envolvente en la puesta a tierra de protección.

**Condiciones ambientales**

Temperatura ambiente	-60 °C ... +75 °C
Temperatura ambiente	-76 °F ... +167 °F

**Datos mecánicos**

Grado de protección (IP) (IEC 60529)	IP66 IP67
Grado de protección IP (IEC 60079)	IP64
Resistencia a los golpes (IEC 60079)	7 J
Junta	Silicona
Codificación	1...3, libre elección
Avisar	En variantes entregadas montadas está preajustada la codificación 1

**Montaje / Instalación**

Tipo de conexión	crimpar
Tipo de conexión 2	soldadura





El tipo de conexión estándar es el crimpado. Se permite la soldadura en el rango de 0,25 – 1,5 mm<sup>2</sup> (24 AWG - 16 AWG).

**Accesorios**


Figura	Descripción	Nº de art.	Peso
<b>Crimpadora</b>			
	para todos los modelos con conexión de engarce hasta 0,14 ... 6 mm <sup>2</sup>	295689	1 kg
<b>Montajes de contactos / posicionadores para contactos industriales torneados</b>			
	La selección del terminal depende de los contactos de engarce que se vayan a procesar. - posicionamiento preciso del contacto de engarce durante el proceso de engaste - resultado de engarce fiable y reproducible - adaptado para contactos miniCON	299586	100 g
<b>Abrazadera de 2 orejas</b>			
	KIT 8595 de abrazadera de 2 orejas pequeña Abrazadera en función del racor atornillado para cables utilizado Diámetro exterior del cable 5... 13 mm	286168	13 g
	KIT 8595 de abrazadera de 2 orejas grande Abrazadera en función del racor atornillado para cables utilizado Diámetro exterior del cable 13... 17 mm	286169	19 g

Accesorios			
Figura	Descripción	Nº de art.	Peso
<b>Adaptador</b>			
	KIT 8595 de adaptador de plástico, compuesto por: Adaptador de plástico para prensaestopas M20 x 1,5 incl. abrazadera Diámetro exterior del cable 5 ... 13 mm	286162	36 g
	KIT 8595 de adaptador de plástico, compuesto por: Adaptador de plástico para prensaestopas M25 x 1,5 incl. abrazadera Diámetro exterior del cable 13 ... 17 mm	286163	41 g
	Adaptador 8595 de latón niquelado para racor atornillado para prensaestopa M16 x 1,5	314522	500 g
	Adaptador 8595 de acero inoxidable para racor atornillado para cables M16 x 1,5	314521	500 g
	KIT 8595 de adaptador de latón niquelado para racor atornillado para cables M20 x 1,5	296752	100 g
	KIT 8595 de adaptador de acero inoxidable para racor atornillado para cables M20 x 1,5	286164	63 g
	KIT 8595 de adaptador de latón niquelado para racor atornillado para cables M25 x 1,5	296753	100 g
	KIT 8595 de adaptador de acero inoxidable para racor atornillado para cables M25 x 1,5	286165	62 g
	KIT 8595 de adaptador de plástico, color: azul para racor atornillado para cables M20 x 1,5	299299	-
	KIT 8595 de adaptador de plástico, color: azul para racor atornillado para cables M25 x 1,5	299322	-
	KIT 8595 de adaptador de plástico, color: verde para racor atornillado para cables M20 x 1,5	299297	-
	KIT 8595 de adaptador de plástico, color: verde para racor atornillado para cables M25 x 1,5	299300	-
	KIT 8595 de adaptador de plástico, color: rojo para racor atornillado para cables M20 x 1,5	299298	-
	KIT 8595 de adaptador de plástico, color: rojo para racor atornillado para cables M25 x 1,5	299321	-
<b>Contacto de casquillo</b>			
	KIT 8595 de contactos de casquillo (0,25...0,5 mm <sup>2</sup> ), 8 unidades	286151	25 g
	KIT 8595 de contactos de casquillo (0,75...1,0 mm <sup>2</sup> ), 8 unidades	286152	24 g
	KIT 8595 de contactos de casquillo (1,5 mm <sup>2</sup> ), 8 unidades	286153	25 g
	KIT 8595 de contactos de casquillo (2,5 mm <sup>2</sup> ), 8 unidades	286154	26 g
<b>Contacto de clavija</b>			
	KIT 8595 de contactos de clavija (0,25... 0,5 mm <sup>2</sup> ), 8 unidades	286155	26 g
	KIT 8595 de contactos de clavija (0,75... 1,0 mm <sup>2</sup> ), 8 unidades	286156	26 g
	KIT 8595 de contactos de clavija (1,5 mm <sup>2</sup> ), 8 unidades	286157	27 g
	KIT 8595 de contactos de clavija (2,5 mm <sup>2</sup> ), 8 unidades	286158	26 g
<b>Arandelas de codificación</b>			
	KIT de arandelas de codificación 8595 en cuatro colores, sin rotulación Rotulación específica para el cliente disponible bajo petición	289939	4 g

**Accesorios**

Figura	Descripción	Nº de art.	Peso
<b>Prensaestopas de plástico</b>			
	81617-M20-1307-LT, Ex e Plástico, M20 x 1,5, diámetro exterior del cable 7 – 13 mm Tamaño de lote de 50 unidades	239204	13 g
	81617-M25-1710-LT, Ex e Plástico, M25 x 1,5, diámetro exterior del cable 10 – 17 mm Tamaño de lote de 50 unidades	239205	19 g
	81618-M20-1307-LT, Ex i Plástico, M20 x 1,5, diámetro exterior del cable 7 – 13 mm Tamaño de lote de 50 unidades	239212	13 g
	81618-M25-1710-LT, Ex i Plástico, M25 x 1,5, diámetro exterior del cable 10 – 17 mm Tamaño de lote de 50 unidades	239213	19 g
<b>Racor de metal</b>			
	CMP Tipo 20C2K, Ex e Latón niquelado, M20 x 1,5, para cables armados, longitud de la rosca 10 mm Diámetro exterior del cable 12,5 ... 20,9 mm	309134	1 kg
	CMP Tipo 20C2K, Ex e Acero inoxidable, M20 x 1,5, para cables armados, longitud de la rosca 10 mm Diámetro exterior del cable 12,5 ... 20,9 mm	309098	1 kg
	CMP Tipo 20s/16C2K, Ex e Latón niquelado, M20 x 1,5, para cables no armados, longitud de rosca 10 mm Diámetro exterior del cable 9,5 ... 15,9 mm	309133	1 kg
	CMP Tipo 20s/16C2K, Ex e Acero inoxidable, M20 x 1,5, para cables armados, longitud de la rosca 10 mm Diámetro exterior del cable 6,1 ... 13,1 mm	309097	1 kg
	CMP Tipo 20sC2K, Ex e Latón niquelado, M20 x 1,5, para cables armados, longitud de la rosca 10 mm Diámetro exterior del cable 9,5 ... 15,9 mm	313014	1 kg
	CMP Tipo 25C2K, Ex e Latón niquelado, M25 x 1,5, para cables armados, longitud de la rosca 10 mm Diámetro exterior del cable 18,2 ... 26,2 mm	309135	1 kg
	CMP Tipo 25C2K, Ex e Acero inoxidable, M25 x 1,5, para cables armados, longitud de la rosca 10 mm Diámetro exterior del cable 18,2 ... 26,2 mm	309099	1 kg
	CMP Tipo 20A2e100, Ex e Latón niquelado, M20 x 1,5, para cables no armados Diámetro exterior del cable 7...13,5 mm	309137	1 kg
	CMP Tipo 20A2e100, Ex e Acero inoxidable, M20 x 1,5, para cables no armados Diámetro exterior del cable 7...13,5 mm	309131	1 kg
	CMP Tipo 20s/16A2e100, Ex e Latón niquelado, M20 x 1,5, para cables no armados Diámetro exterior del cable 3,2 ... 8 mm	309136	1 kg
	CMP Tipo 20s/16A2e100, Ex e Acero inoxidable, M20 x 1,5, para cables no armados Diámetro exterior del cable 3,2 ... 8 mm	309100	1 kg
	CMP Tipo 25A2e100, Ex e Latón niquelado, M25 x 1,5, para cables no armados Diámetro exterior del cable 11,5...19,5 mm	309138	1 kg
	CMP Tipo 25A2e100, Ex e Acero inoxidable, M25 x 1,5, para cables no armados Diámetro exterior del cable 11,5...19,5 mm	309132	1 kg

**Piezas de repuesto**

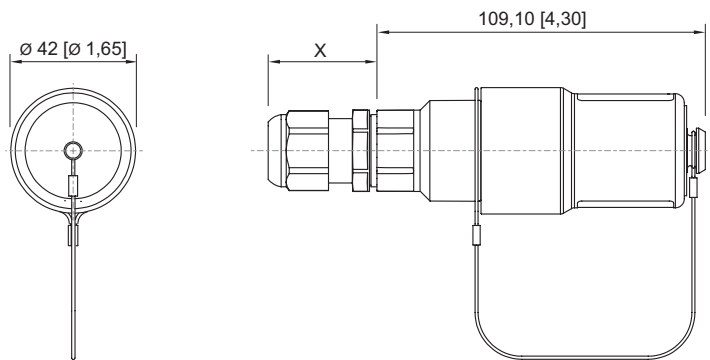
Figura	Descripción	Nº de art.	Peso
<b>Contratuercas, latón niquelado</b>			
	Material: Latón niquelado Tamaño de la rosca: M32 1 pieza	110869	11 g

## Piezas de repuesto

Figura	Descripción	Nº de art.	Peso
<b>Soporte para el contacto de casquillo</b>			
	KIT 8595 de contacto del toma integrado	286145	31 g
	KIT 8595 de contacto del toma integrado + PE	286146	33 g
<b>Soporte para el contacto de clavija</b>			
	KIT 8595 de contacto de clavija integrado	286147	21 g
	KIT 8595 de contacto de clavija integrado + PE	286148	23 g
<b>Tapón de protección</b>			
	KIT 8595 de tapón de protección de acoplamiento (clavija)	286160	33 g
	Incl. KIT de arandelas de codificación 8595 en cuatro colores, sin rotulación		
	KIT 8595 de tapón de protección de acoplamiento (toma)	286159	32 g
	Incl. KIT de arandelas de codificación 8595 en cuatro colores, sin rotulación		

Tamaño de lote: cantidad de pedido [piezas], la cantidad de entrega se redondea automáticamente al tamaño de lote.

## Esquema de medida (todas las medidas en [pulgadas]) – Se reserva el derecho a modificaciones



Acoplamiento 8595/1  
X = en función del racor de cables utilizado