



- Manejo sencillo mediante la tecnología "hot swap"
- Diversas opciones de uso gracias a su estructura modular
- Condiciones de uso extremas en áreas potencialmente explosivas
- Fiabilidad en las conexiones de datos y de señales y en los suministros de corriente
- Fácil conexión y desconexión gracias al manejo con una mano

MY R. STAHL 8595D



Los conectores enchufables protegidos contra explosiones y de hasta 8 polos miniCON de la serie 8595/1 de R. STAHL son su conexión segura. Los conectores enchufables disponibles en plástico de máxima calidad y acero inoxidable convencen por su fiabilidad en las aplicaciones más diversas. Gracias a la característica de desconexión "hot swap", el suministro de señales de seguridad intrínseca y de corriente eléctrica puede desconectarse y conectarse de forma segura y fiable con hasta 500 V/16 A, y todo ello sin necesidad de contar con autorización para tareas en caliente/certificado para trabajos con fuego. Los conectores enchufables miniCON diseñados para secciones transversales de entre 0,25 mm² y 2,5 mm² están disponibles para la conexión directa de líneas eléctricas o para la integración en el dispositivo a modo de clavijas del dispositivo y bases de brida. Los nuevos conectores enchufables para áreas potencialmente explosivas de zona 1 y 21 destacan por su estructura modular y por sus componentes dispuestos de manera lógica, lo que garantiza un montaje sencillo y rápido. Su patentado manejo con una mano permite conectar rápidamente los correspondientes conectores enchufables, que pueden ser definidos por el instalador para hasta tres aplicaciones mediante la codificación suministrada.

	IECEX / ATEX					
Zona	0	1	2	20	21	22
Instalación en		•	•		•	•

Tabla de selección							
Modelo	Clavija del dispositivo Ex e						
Material del envoltente	Acero inoxidable 1.4404						
Figura	Rosca de conexión	Tipo de contacto	Sección de conexión	Sección de conexión AWG	Tipo de producto	Nº de art.	Peso
	M32 x 1,5	Contacto de clavija	0.5 mm ²	20 AWG	8595/1-PS1-S-P05-00E	286586	567 g
		Contacto de clavija	0.75 – 1 mm ²	18 AWG	8595/1-PS1-S-P10-00E	286589	567 g
		Contacto de clavija	1.5 mm ²	16 AWG	8595/1-PS1-S-P15-00E	286592	567 g
		Contacto de clavija	2.5 mm ²	14 AWG	8595/1-PS1-S-P25-00E	286595	567 g
Modelo	Clavija del dispositivo Ex e						
Material del envoltente	Latón niquelado						
Figura	Rosca de conexión	Tipo de contacto	Sección de conexión	Sección de conexión AWG	Tipo de producto	Nº de art.	Peso
	M32 x 1,5	Contacto de clavija	0.5 mm ²	20 AWG	8595/1-PB1-S-P05-00E	298965	567 g
		Contacto de clavija	0.75 – 1 mm ²	18 AWG	8595/1-PB1-S-P10-00E	298968	567 g
		Contacto de clavija	1.5 mm ²	16 AWG	8595/1-PB1-S-P15-00E	298971	567 g
		Contacto de clavija	2.5 mm ²	14 AWG	8595/1-PB1-S-P25-00E	298974	567 g

Tabla de selección

Modelo		Enchufe dispos. Ex e, revers.					
Material del envolvente		Acero inoxidable 1.4404					
Figura	Rosca de conexión	Tipo de contacto	Sección de conexión	Sección de conexión AWG	Tipo de producto	Nº de art.	Peso
	M32 x 1,5	Contacto de conector	0.5 mm ²	20 AWG	8595/1-PS1-S-S05-00E	286574	567 g
		Contacto de conector	0.75 – 1 mm ²	18 AWG	8595/1-PS1-S-S10-00E	286577	567 g
		Contacto de conector	1.5 mm ²	16 AWG	8595/1-PS1-S-S15-00E	286580	567 g
		Contacto de conector	2.5 mm ²	14 AWG	8595/1-PS1-S-S25-00E	286583	567 g
Modelo		Enchufe dispos. Ex e, revers.					
Material del envolvente		Latón niquelado					
Figura	Rosca de conexión	Tipo de contacto	Sección de conexión	Sección de conexión AWG	Tipo de producto	Nº de art.	Peso
	M32 x 1,5	Contacto de conector	0.5 mm ²	20 AWG	8595/1-PB1-S-S05-00E	298953	567 g
		Contacto de conector	0.75 – 1 mm ²	18 AWG	8595/1-PB1-S-S10-00E	298956	567 g
		Contacto de conector	1.5 mm ²	16 AWG	8595/1-PB1-S-S15-00E	298959	567 g
		Contacto de conector	2.5 mm ²	14 AWG	8595/1-PB1-S-S25-00E	298962	567 g

Los racores atornillados para cables no forman parte del producto metálico estándar.
Modelos NEC® / CE Code bajo pedido

Datos técnicos

Modelo

Protección contra explosiones

Ámbito de validez	Unión Europea (ATEX) IECEX
IECEX Protección contra explosiones de gas	Ex db eb IIC T6 / T5 Gb
IECEX protección contra explosiones de gas 2	Ex ia IIC T6 Ga
IECEX protección contra explosiones de polvo	Ex tb IIIC T80 °C / T95 °C Db
IECEX protección contra explosiones de polvo 2	Ex ia IIIC T80 °C Da
ATEX protección contra explosiones de gas	Ⓜ II 2 G Ex db eb IIC T6 / T5 Gb
ATEX protección contra explosiones de gas 2	Ⓜ II 1 G Ex ia IIC T6 Ga
ATEX protección contra explosiones de polvo	Ⓜ II 2 D Ex tb IIIC T80 °C / T95 °C Db
ATEX protección contra explosiones de polvo 2	Ⓜ II 1 D Ex ia IIIC T80 °C Da

Certificaciones ATEX (EPS), IECEX (EPS)

Certificado de conformidad ATEX (EUK)

Avisar El etiquetado del producto puede variar. Los dispositivos de serie cuentan con marcado ATEX e IECEX.

Datos eléctricos

Tensión de funcionamiento asignada CA	500 V
Tensión de funcionamiento asignada CC	max. 110 V
Tolerancia de tensión	+10 %
Tensión nominal de aislamiento	690 V
Corr. funciona. asignada en CA	16 A
Corriente de funcionamiento asignada en CC	16 A
Número de polos	7 P + PE/8 P
Rango de frecuencia CA	50 – 60 Hz

Avisar En modelos metálicos, con tensiones > 60 V se debe incluir la envolvente en la puesta a tierra de protección.

Condiciones ambientales

Temperatura ambiente	-60 °C ... +75 °C
Temperatura ambiente	-76 °F ... +167 °F

Datos técnicos

Modelo

Datos mecánicos

Grado de protección (IP) (IEC 60529)	IP66 IP67
Grado de protección IP (IEC 60079)	IP64
Resistencia a los golpes (IEC 60079)	7 J
Junta	Silicona
Codificación	1...3, libre elección
Avisar	En variantes entregadas montadas está preajustada la codificación 1

Montaje / Instalación

Tipo de conexión	crimpar
Tipo de conexión 2	soldadura

El tipo de conexión estándar es el crimpado. Se permite la soldadura en el rango de 0,25 – 1,5 mm² (24 AWG - 16 AWG).

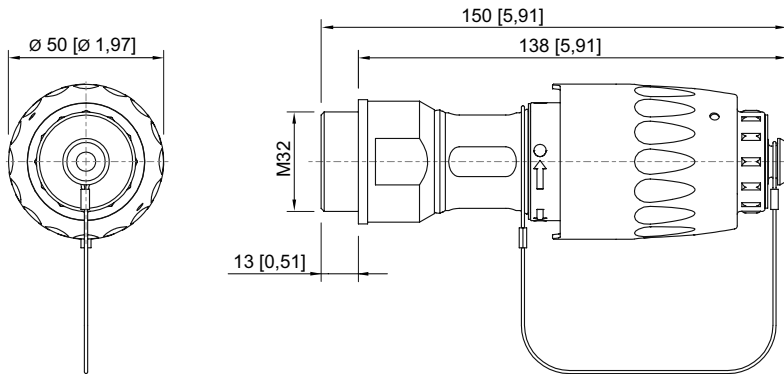
Accesorios

Figura	Descripción	Nº de art.	Peso
CEM/Apantallamiento			
	Para establecer una conexión conforme a la CEM de cables trenzados, apantallados o armados.	307512	29 g
Crimpadora			
	para todos los modelos con conexión de engarce hasta 0,14 ... 6 mm ²	295689	1 kg
Montajes de contactos / posicionadores para contactos industriales torneados			
	La selección del terminal depende de los contactos de engarce que se vayan a procesar. - posicionamiento preciso del contacto de engarce durante el proceso de engaste - resultado de engarce fiable y reproducible - adaptado para contactos miniCON	299586	100 g
Adaptador			
	KIT 8595 de adaptador de latón niquelado, M20 x 1,5 para montaje en envoltente Ex e	304566	147 g
	KIT 8595 de adaptador de acero inoxidable, M20 x 1,5 para montaje en envoltente Ex e	304565	139 g
	KIT 8595 de adaptador de latón niquelado, M25 x 1,5 para montaje en envoltente Ex e	304568	149 g
	KIT 8595 de adaptador de acero inoxidable, M25 x 1,5 para montaje en envoltente Ex e	304567	140 g
	KIT 8595 de adaptador de latón niquelado, M32 x 1,5 para montaje en envoltente Ex e	296754	100 g
	KIT 8595 de adaptador de acero inoxidable, M32 x 1,5 para montaje en envoltente Ex e	286166	126 g
Contacto de casquillo			
	KIT 8595 de contactos de casquillo (0,25...0,5 mm ²), 8 unidades	286151	25 g
	KIT 8595 de contactos de casquillo (0,75...1,0 mm ²), 8 unidades	286152	24 g
	KIT 8595 de contactos de casquillo (1,5 mm ²), 8 unidades	286153	25 g
	KIT 8595 de contactos de casquillo (2,5 mm ²), 8 unidades	286154	26 g

Accesorios				
Figura	Descripción	Nº de art.	Peso	
Contacto de clavija				
	KIT 8595 de contactos de clavija (0,25... 0,5 mm²), 8 unidades	286155	26 g	
	KIT 8595 de contactos de clavija (0,75... 1,0 mm²), 8 unidades	286156	26 g	
	KIT 8595 de contactos de clavija (1,5 mm²), 8 unidades	286157	27 g	
	KIT 8595 de contactos de clavija (2,5 mm²), 8 unidades	286158	26 g	
Arandelas de codificación				
	KIT de arandelas de codificación 8595 en cuatro colores, sin rotulación Rotulación específica para el cliente disponible bajo petición	289939	4 g	
Reductor				
	CMP-737DR Reductor M32 x 1,5 - M20 x 1,5 Acero inoxidable	281583	126 g	
	CMP-737DR Reductor M32 x 1,5 - M25 x 1,5 Acero inoxidable	281586	400 g	
Piezas de repuesto				
Contratuercas, latón niquelado				
	Material: Latón niquelado Tamaño de la rosca: M32	1 pieza	110869	11 g
Soporte para el contacto de casquillo				
	KIT 8595 de contacto del toma integrado + PE		286146	33 g
Soporte para el contacto de clavija				
	KIT 8595 de contacto de clavija integrado + PE		286148	23 g
Tapón de protección				
	KIT 8595 tapón de protección de enchufe (clavija/toma) incl. KIT de arandelas de codificación 8595 en cuatro colores, sin rotulación		286161	34 g

Esquema de medida (todas las medidas en [pulgadas]) – Se reserva el derecho a modificaciones

E3



8595/1 Clavija del dispositivo Ex e