



- Amplio rango de temperatura de uso
- Caja de conexión interna
- Envoltorio Ex-e de plástico
- Grado de protección IP66/67
- 5 tipos de contacto distintos
- Distintos tipos de actuadores, que pueden desplazarse 4 x 90°
- También utilizable como aparato simple

E4

MY R. STAHL 8070C



Los interruptores de posición posicionan, controlan y supervisan las piezas móviles de máquinas y sistemas. Como cumplen las normas de producto EN 50 041 e IEC 60947-5-1, también pueden utilizarse como interruptores de posición con función de seguridad. Los interruptores de posición de la serie 8070/2 están homologados para su uso en atmósferas potencialmente explosivas de las zonas 1, 2, 21 y 22.

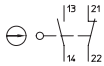
Junto con un monitor de puertas protectoras y el cableado adecuado, los interruptores de posición alcanzan un PL "e" según la norma EN ISO 13849-1 o hasta un SIL 3 según la norma EN 62061. Están etiquetados con el símbolo de \ominus apertura forzada. Existen versiones con acción brusca y acción lenta en varias formas de contacto, así como una gran variedad de elementos de accionamiento diferentes.

Los actuadores se entregan sin montar.

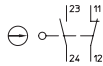
Los actuadores sin apertura forzada no son aptos para circuitos eléctricos de seguridad.

Interruptor de seguridad, actuador separado de metal (pedir por separado, véase el apartado sobre accesorios y piezas de repuesto).

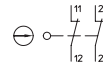
Gráficos técnico – Se reserva el derecho a modificaciones



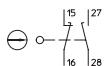
Contacto de acción lenta 1 contacto NC + 1 contacto NA
8060/-1; 807./2-1



Contacto de ruptura brusca 1 contacto NC + 1 contacto NA
8060/-2; 807./2-2



Contacto de acción lenta 2 contactos NC
8060/-3; 807./2-3



Contacto de acción lenta 1 contacto NC + 1 contacto NA, solapado
8060/-5; 807./2-5

Accesorios				
Figura	Descripción	Nº de art.	Peso	
Actuador				
	Actuador recto, para 8070/2--AZ	258607	100 g	
	Actuador curvado, para 8070/2--AZ	258608	100 g	
	Actuador móvil, para für 8070/2--AZ	258609	100 g	
Prensaestopas de plástico				
	8161/7-M20-1307, Ex e plástico, M20 x 1,5, diámetro exterior del cable 7 ... 13 mm ² Tamaño de lote de 50 unidades	239172	13 g	

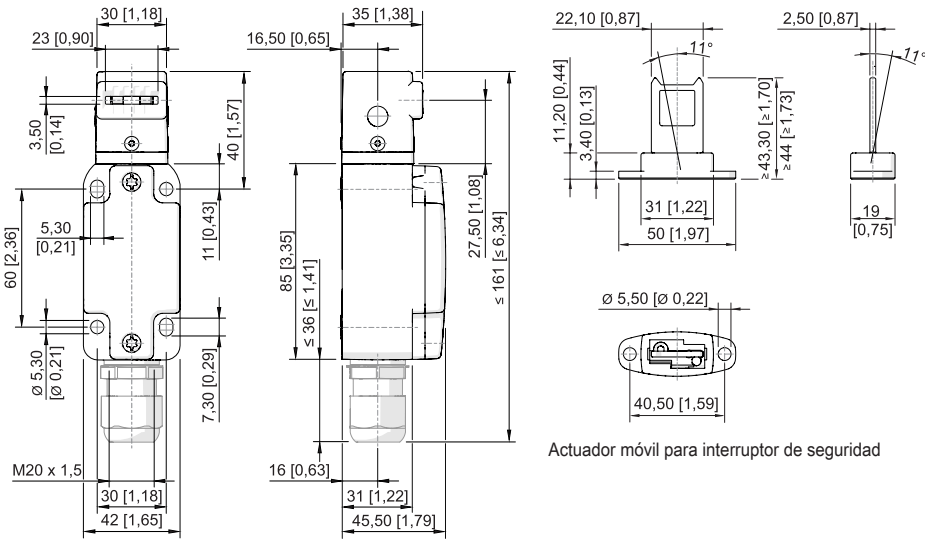
Piezas de repuesto				
Figura	Descripción	Nº de art.	Peso	
Actuador				
	Actuador vástago de rodillo	258602	100 g	
	Actuador de cabezal de varilla de resorte	258605	100 g	
	Actuador palanca de rodillo	258603	100 g	
	Actuador palanca paralela	258604	100 g	
	Actuador palanca giratoria	275368	40 g	
	Actuador de palanca de giro configurable	275370	80 g	

Piezas de repuesto

Figura	Descripción	Nº de art.	Peso
Actuador			
	Actuador de palanca de varilla	275369	-
	Actuador para interruptor de seguridad	258606	100 g
Elemento de contacto			
	1 NC + 1 NA Contacto de acción lenta 8080/1-1	132529	25 g
	1 NC + 1 NA Contacto de ruptura brusca 8080/1-2	279482	25 g
	2 NC Contacto de acción lenta 8080/1-3	132532	25 g

El prensaestopas está incluido en el volumen de suministro.
 Tamaño de lote: cantidad de pedido [piezas], la cantidad de entrega se redondea automáticamente al tamaño de lote.

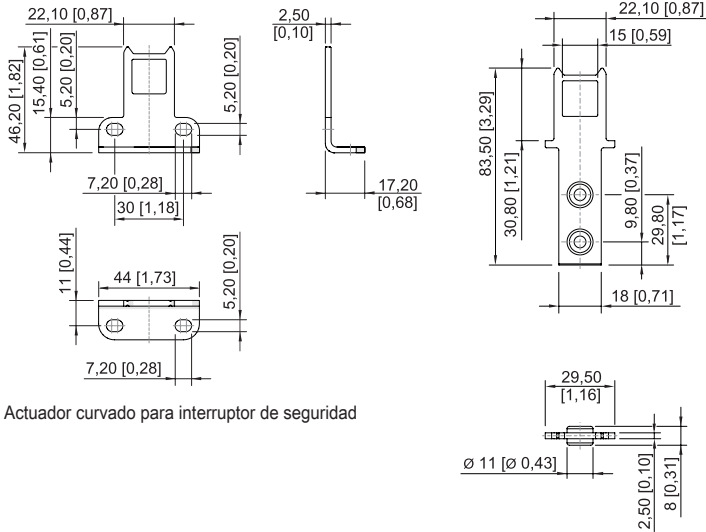
Esquema de medida (todas las medidas en [pulgadas]) – Se reserva el derecho a modificaciones



Actuador móvil para interruptor de seguridad

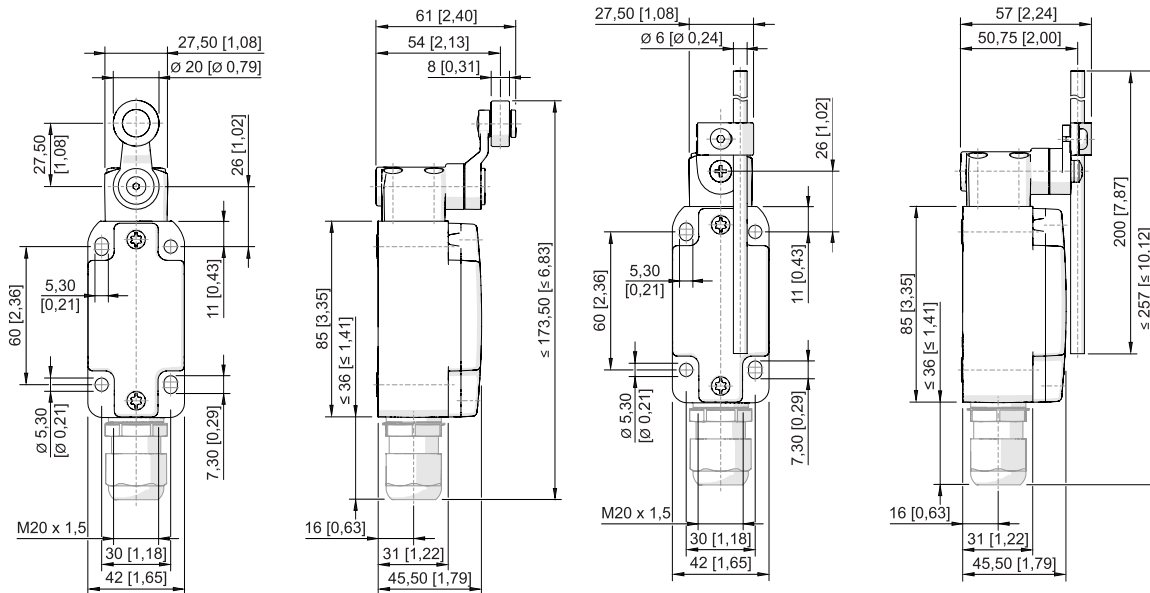
Interruptor de seguridad 8070/2-.-AZ-U50

E4



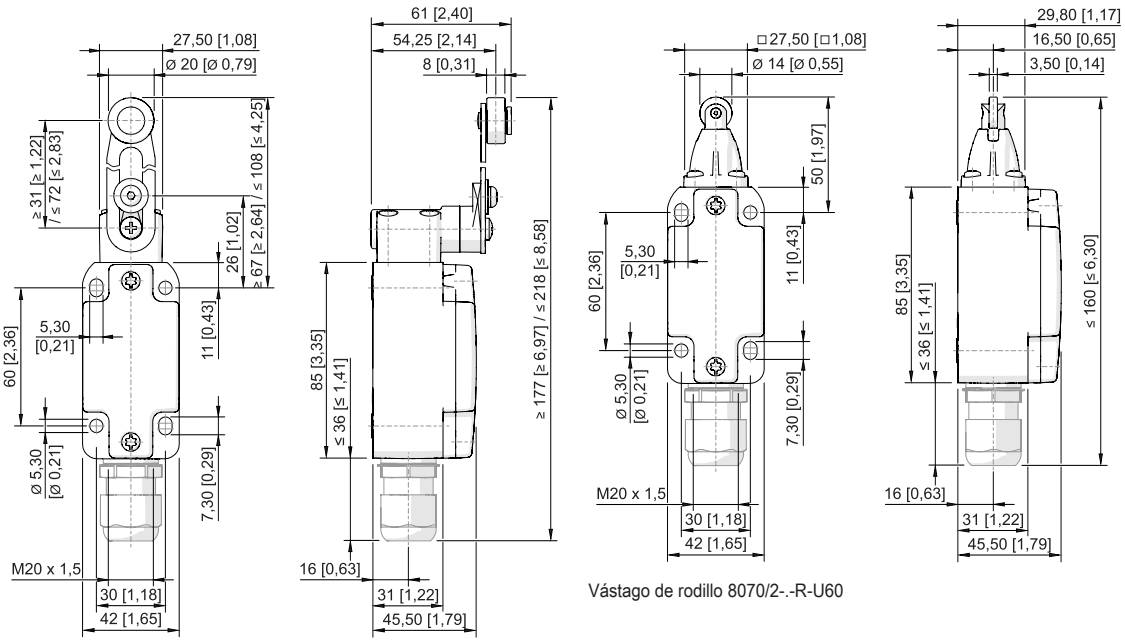
Actuador curvado para interruptor de seguridad

Actuador para interruptor de seguridad recto



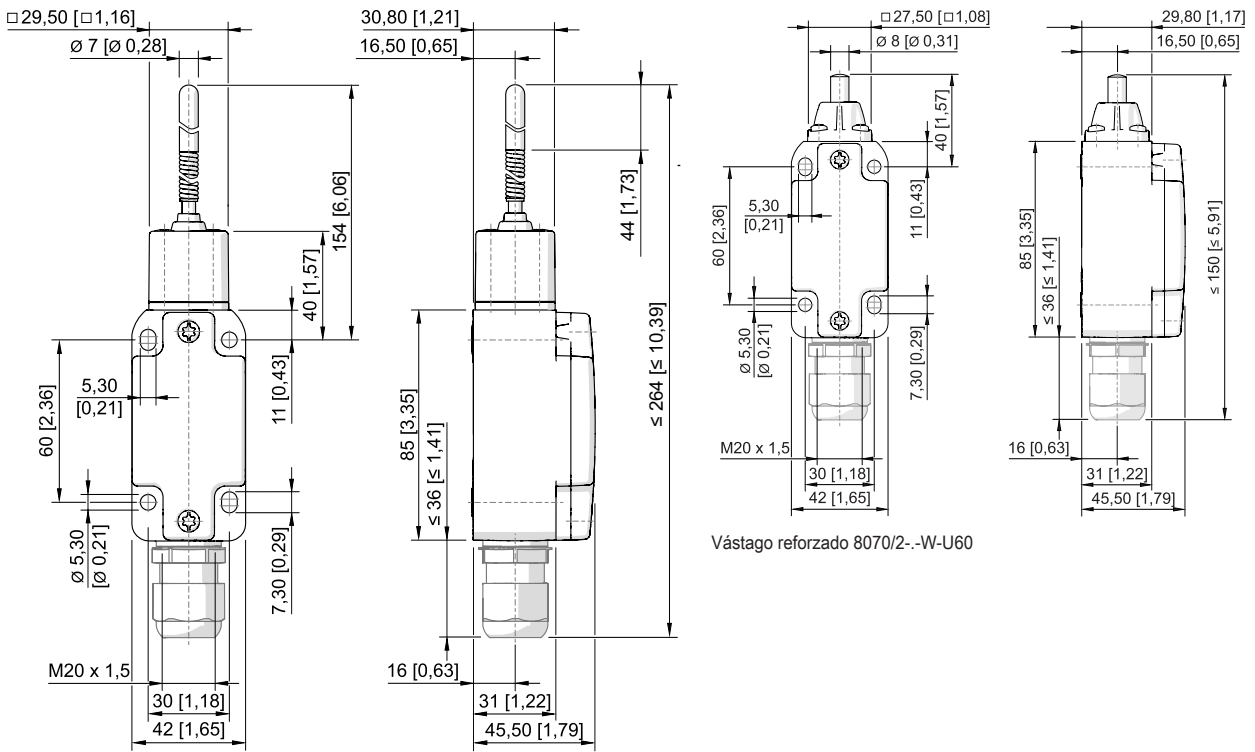
Palanca giratoria 8070/2--D-U60

Palanca de varilla 8070/2-DD-U60



Vástago de rodillo 8070/2.-R-U60

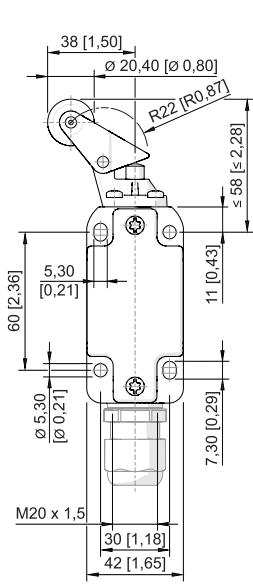
Palanca giratoria 8070/2.-DS-U60



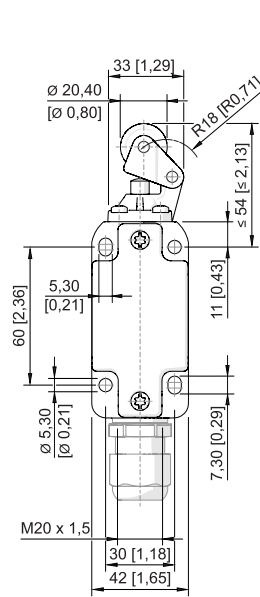
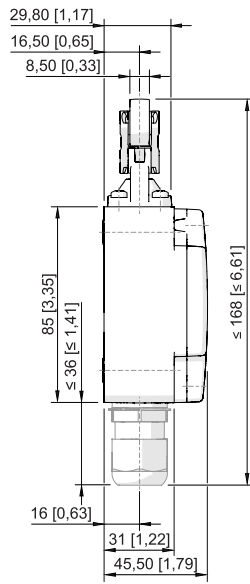
Vástago reforzado 8070/2.-W-U60

Varilla elástica 8070/2.-TK-U60

E4



Palanca de rodillo 8070/2--WPH-U60



Palanca de rodillo 8070/2--WH-U60

