



- Luminaria universal muy compacta con 4 clases de potencia
- Puede utilizarse como luminaria de techo, luminaria suspendida y proyector
- Tres curvas de distribución polar disponibles: iluminación ultraamplia, iluminación amplia e iluminación intermedia
- Antideslumbramiento gracias a la cubierta opaca de la luminaria
- Instalación rápida y sencilla gracias a la caja de conexión Ex e
- Uso universal en entornos especialmente fríos de hasta -55 °C
- Adecuada para temperatura ambiente especialmente cálida, de hasta +70 °C

E2

MY R. STAHL 6050C



El proyector universal 6050/6 se utiliza como equipo para iluminar superficies, material de trabajo y objetos. Se puede utilizar en interiores y exteriores. Para limitar el deslumbramiento, la lente clara está disponible en modelo mate. Mediante el uso de un reflector interno, el proyector universal puede adaptarse perfectamente a la iluminación estrecha, amplia o intermedia que requiera la tarea de iluminación.

	IECEX / ATEX					
Zona	0	1	2	20	21	22
Instalación en		•	•		•	•

Tabla de selección									
Potencia de la lámpara 20 W									
Modelo	Interfaces	Rejilla de protección	Reflector	Modelo de vidrio de protección	Flujo luminoso de la lámpara	Eficiencia luminaria	Tipo de producto	Nº de art.	Peso
Montaje en techo	-	No	No	mate	1900 lm	114 lm/W	6050/604-202-6B2-200850-000	267555	6.75 kg
		No	No	transparente	2000 lm	122 lm/W	6050/604-202-6B2-000850-000	265418	6.75 kg
		Sí	No	mate	1900 lm	114 lm/W	6050/604-202-6B2-300850-000	267469	7.04 kg
		Sí	No	transparente	2000 lm	122 lm/W	6050/604-202-6B2-100850-000	265419	7.04 kg
Potencia de la lámpara 40 W									
Modelo	Interfaces	Rejilla de protección	Reflector	Modelo de vidrio de protección	Flujo luminoso de la lámpara	Eficiencia luminaria	Tipo de producto	Nº de art.	Peso
Montaje en estribo	DALI	No	No	transparente	5100 lm	127 lm/W	6050/604-401-7B2-000850-001	272489	8.23 kg
		No	Sí	transparente	5100 lm	127 lm/W	6050/604-401-7B2-008850-001	272491	8.23 kg
		Sí	No	transparente	5100 lm	127 lm/W	6050/604-401-7B2-100850-001	272490	8.52 kg
		Sí	Sí	transparente	5100 lm	127 lm/W	6050/604-401-7B2-108850-001	272492	8.52 kg
Montaje en techo	-	No	No	mate	4700 lm	117 lm/W	6050/604-400-6B2-200850-000	267466	6.75 kg
		Sí	No	mate	4700 lm	117 lm/W	6050/604-400-6B2-300850-000	267470	7.04 kg

Tabla de selección

Potencia de la lámpara 40 W									
Modelo	Interfaces	Rejilla de protección	Reflector	Modelo de vidrio de protección	Flujo luminoso de la lámpara	Eficiencia luminaria	Tipo de producto	Nº de art.	Peso
Montaje en tubería	-	No	No	transparente	4700 lm	117 lm/W	6050/604-400-6B2-000850-004	282972	7.03 kg
		No	Sí	transparente	5100 lm	127 lm/W	6050/604-400-6B2-008850-004	282973	7.03 kg
		Sí	No	transparente	4700 lm	117 lm/W	6050/604-400-6B2-100850-004	282974	7.05 kg
		Sí	Sí	transparente	5100 lm	127 lm/W	6050/604-400-6B2-108850-004	282975	7.05 kg
Potencia de la lámpara 60 W									
Modelo	Interfaces	Rejilla de protección	Reflector	Modelo de vidrio de protección	Flujo luminoso de la lámpara	Eficiencia luminaria	Tipo de producto	Nº de art.	Peso
Montaje en estribo	DALI	No	No	transparente	7400 lm	122 lm/W	6050/604-601-7B2-000850-001	272480	8.23 kg
		No	Sí	transparente	7400 lm	122 lm/W	6050/604-601-7B2-008850-001	272482	8.23 kg
		Sí	No	transparente	7400 lm	122 lm/W	6050/604-601-7B2-100850-001	272481	8.52 kg
		Sí	Sí	transparente	7400 lm	122 lm/W	6050/604-601-7B2-108850-001	272483	8.52 kg
Montaje en tubería	-	No	No	transparente	7400 lm	122 lm/W	6050/604-600-6B2-000850-004	282976	7.03 kg
		No	Sí	transparente	7400 lm	122 lm/W	6050/604-600-6B2-008850-004	283121	7.03 kg
		Sí	No	transparente	7400 lm	122 lm/W	6050/604-600-6B2-100850-004	283122	7.05 kg
		Sí	Sí	transparente	7400 lm	122 lm/W	6050/604-600-6B2-108850-004	283123	7.05 kg
Potencia de la lámpara 80 W									
Modelo	Interfaces	Rejilla de protección	Reflector	Modelo de vidrio de protección	Flujo luminoso de la lámpara	Eficiencia luminaria	Tipo de producto	Nº de art.	Peso
Montaje en estribo	DALI	No	Sí	transparente	8800 lm	113 lm/W	6050/604-801-7B2-008850-001	270016	8.23 kg
		Sí	Sí	transparente	8800 lm	113 lm/W	6050/604-801-7B2-108850-001	270020	8.52 kg
Montaje en tubería	DALI	No	No	transparente	8800 lm	113 lm/W	6050/604-801-7B2-000850-004	283124	7.03 kg
		No	Sí	transparente	8800 lm	113 lm/W	6050/604-801-7B2-008850-004	283125	7.03 kg
		Sí	Sí	transparente	8800 lm	113 lm/W	6050/604-801-7B2-108850-004	283127	7.05 kg
Montaje suspendido	DALI	No	No	transparente	8800 lm	113 lm/W	6050/604-801-7B2-000850-002	270017	6.86 kg
		No	Sí	transparente	8800 lm	113 lm/W	6050/604-801-7B2-008850-002	270018	6.86 kg
Montaje en estribo	DALI	No	No	mate	8100 lm	104 lm/W	6050/604-801-7B2-200850-001	276008	8.23 kg
		No	No	transparente	8800 lm	113 lm/W	6050/604-801-7B2-000850-001	270015	8.23 kg
		Sí	No	transparente	8800 lm	113 lm/W	6050/604-801-7B2-100850-001	270019	8.52 kg

Datos técnicos
Protección contra explosiones

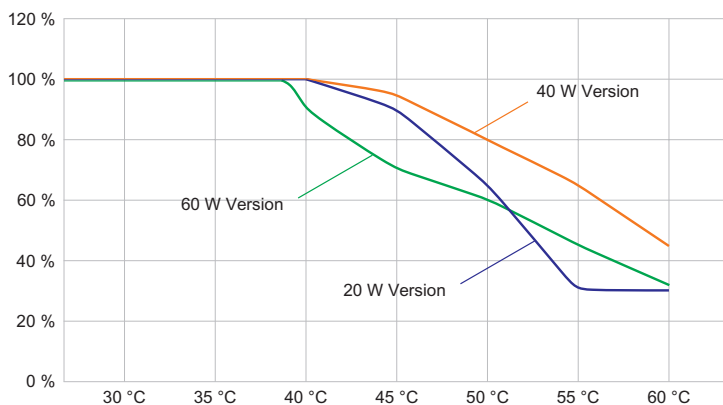
IECEx Protección contra explosiones de gas Ex db eb op is IIC T4 Gb

IECEx protección contra explosiones de polvo Ex tb op is IIIC T110 °C Db

ATEX protección contra explosiones de gas II 2 G Ex db eb op is IIC T4 Gb

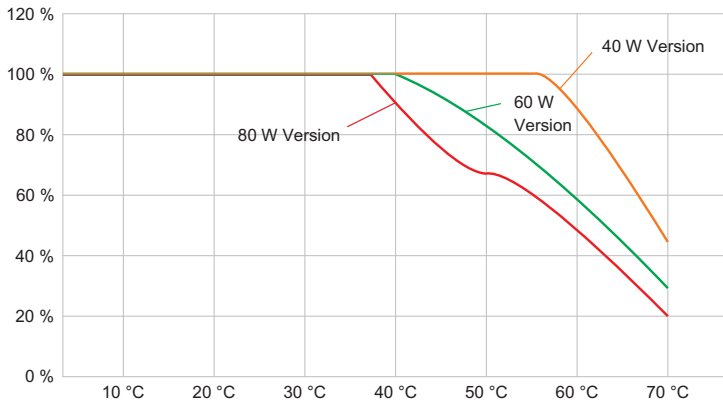
Datos técnicos	
Protección contra explosiones	
ATEX protección contra explosiones de polvo	⊕ II 2 D Ex tb op is IIC T110 °C Db
Certificaciones	ATEX (BVIS), Brasil (ULB), IECEx (BVIS), Polonia (CNBOP)
Certificado de conformidad	ATEX (EUK), Declaración de conformidad (AUS)
Avisar	Para clases de temperatura y temperaturas superficiales véase la tabla de selección
Datos eléctricos	
Tensión de funcionamiento asignada CA	220 ... 240 V
Rango de frecuencia	50 – 60 Hz
Condiciones ambientales	
Temperatura ambiente °F	-40 – 60 °C
Datos de luz	
Lámpara	LED
Color de la luz	5000 K - Blanco neutro
Lectura de color	≥ 80
Temperatura de color	5000 K
Datos mecánicos	
Grado de protección (IP)	IP66 / IP68 (10 m)
Material del envoltente	Aluminio, resistente al agua marina
Material de junta	Silicona
Borne de conexión unifilar máxima	6 mm ²
Borne de conexión de hilo fino máxima	4 mm ²
Tipo de cable de conexión	de hilo fino unifilar de hilo fino con clip
Tamaño	1
Componentes	
Prensaestopas	1 x M25 x 1,5
Tapón de cierre	1 x M25 x 1,5
Rejilla de protección	No

Gráficos técnico – Se reserva el derecho a modificaciones



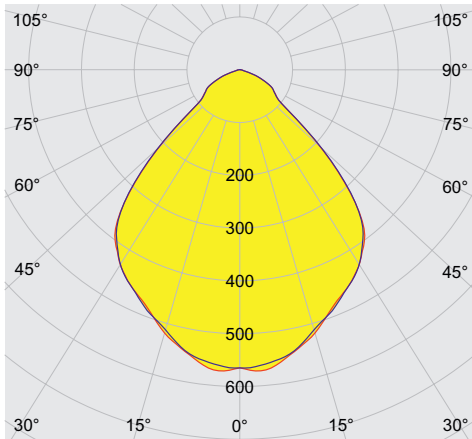
Depreciación lumínica con respecto a la temperatura ambiente - Variantes sin DALI

E2

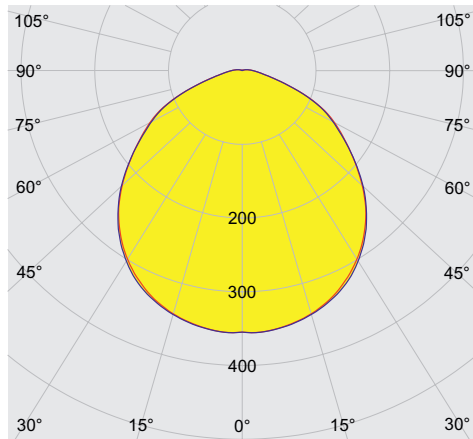


Depreciación lumínica con respecto a la temperatura ambiente - Variantes con DALI

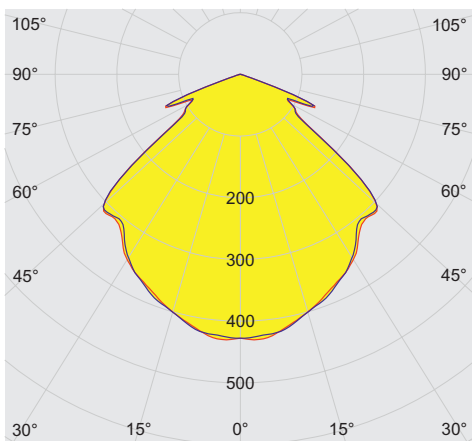
Curvas de difusión de luz – Se reserva el derecho a modificaciones



cd/klm $\eta = 100\%$
— C0 - C180 — C90 - C270



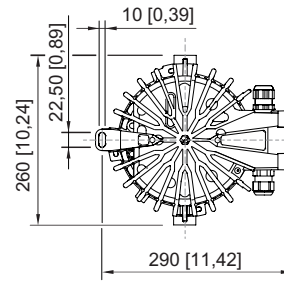
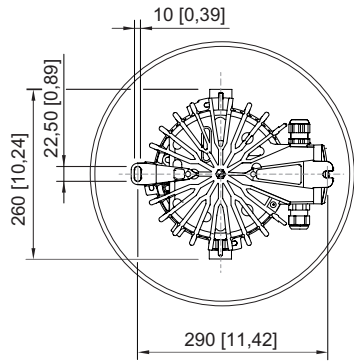
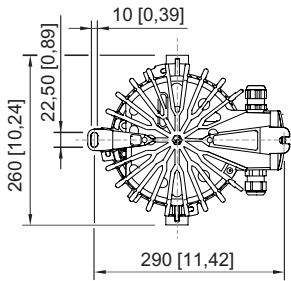
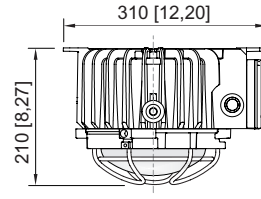
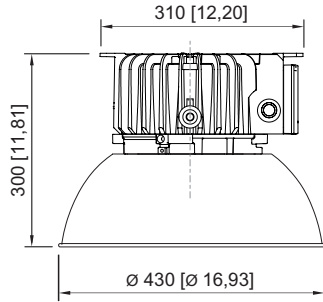
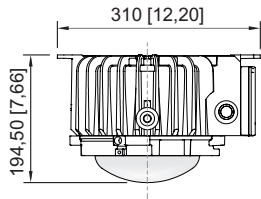
cd/klm $\eta = 100\%$
— C0 - C180 — C90 - C270



cd/klm $\eta = 100\%$
— C0 - C180 — C90 - C270

Accesorios			
Figura	Descripción	Nº de art.	Peso
Abrazadera de tubo			
	para tubos R 1 1/4" ... 2"	268967	450 g
Prensaestopas de plástico			
	8161/7-M25-1707 7 ... 17 mm ² 1 pieza	229918	19 g
	8161/7-M25-1707, Ex e Plástico, M25 x 1,5, diámetro exterior del cable 7 – 17 mm Tamaño de lote de 50 unidades	239157	19 g
Rejilla de protección			
	completo con piezas de fijación Material: alambre de acero inoxidable para 6050/6	221774	450 g
Soporte de fijación			
	completo; de acero inoxidable (para montaje autónomo posterior) para 6050/6	265877	1.48 kg
	La fijación de un punto de acero inoxidable se fija en la envolvente de la luminaria suspendida de la serie 6050/6 por medio de dos tornillos M8 de acero inoxidable.	269716	350 g
Tapón de cierre			
	8290/3-M25 Plástico, M25 x 1,5 Tamaño de lote de 1 unidad	143524	10 g
Tornillo de cáncamo			
	M8, para 6050/6, de montaje directo; 1 par	265874	400 g
	M10, se puede montar directamente en tuercas autoinsertables; 1 par	118560	210 g

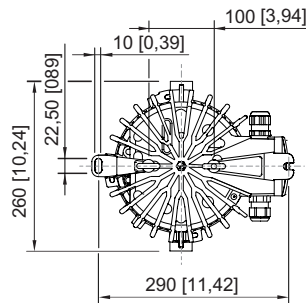
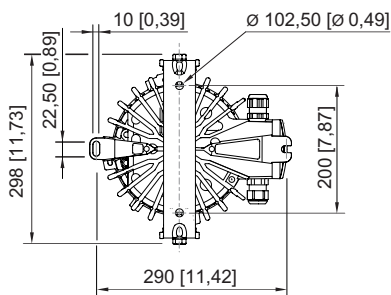
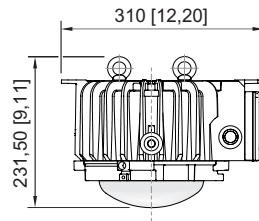
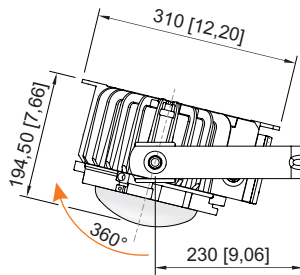
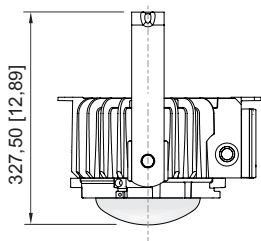
Tamaño de lote: cantidad de pedido [piezas], la cantidad de entrega se redondea automáticamente al tamaño de lote.



Estándar

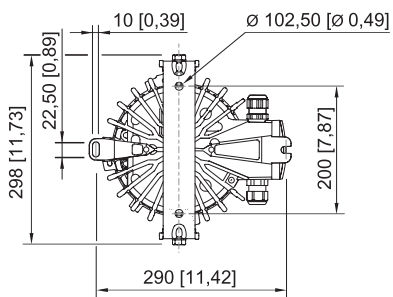
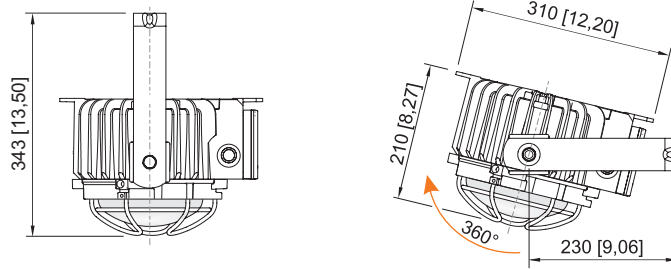
Con pantalla antirreflejos

Con rejilla de protección

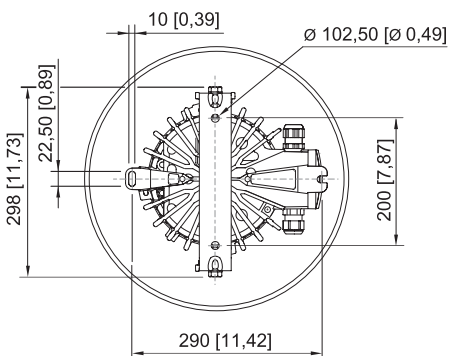
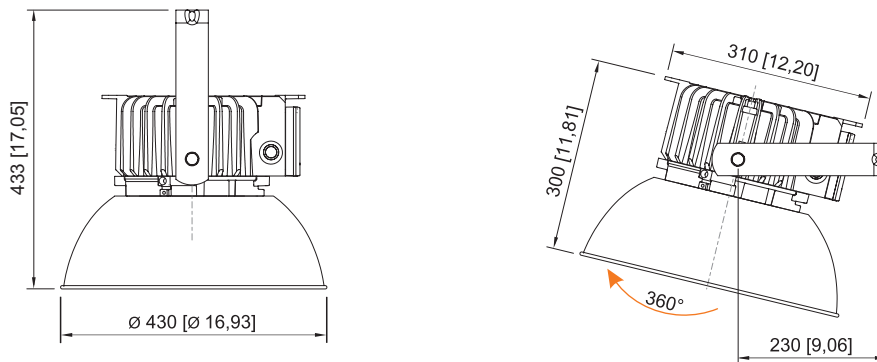


Con soporte de montaje

Con cáncamos

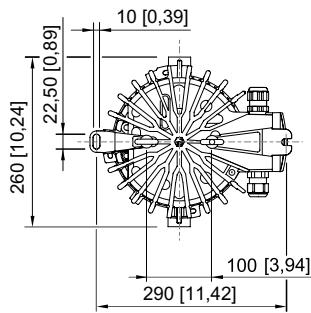
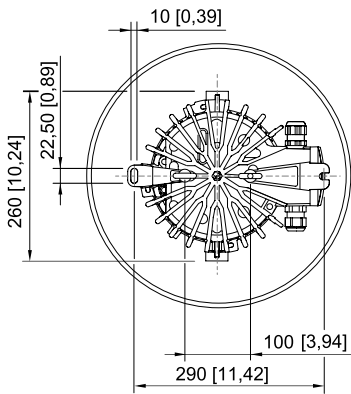
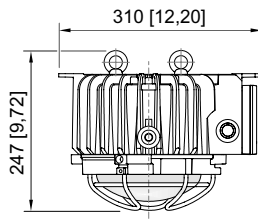
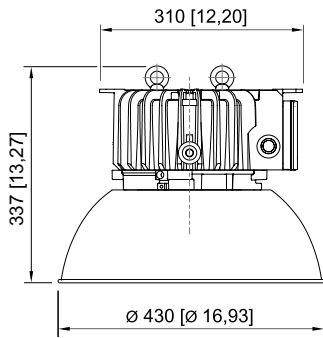


Con rejilla de protección y soporte de montaje



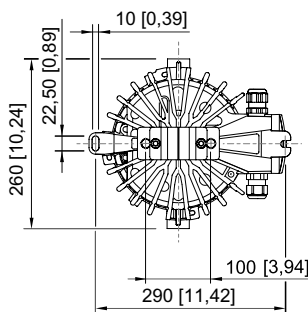
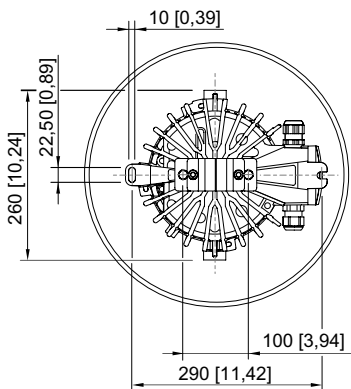
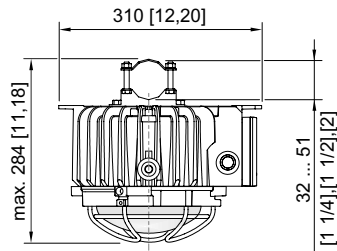
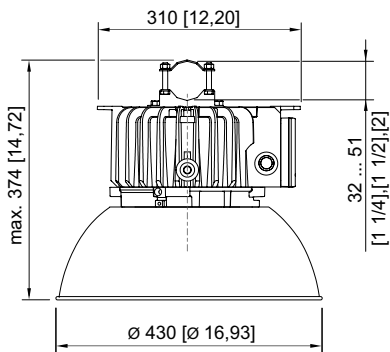
Con pantalla antirreflejos y soporte de montaje

E2



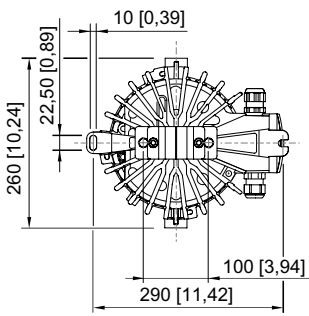
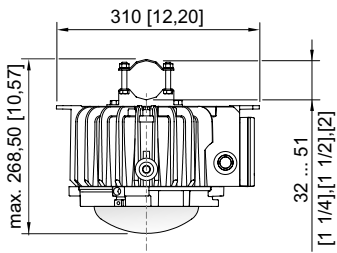
Con pantalla antirreflejos y cáncamos

Con rejilla de protección y cáncamos



Con pantalla antirreflejos y abrazadera de tubo

Con rejilla de protección y abrazadera de tubo



Con abrazadera de tubo
