



- Para montaje en pared, techo o suspendido
- Modos de funcionamiento: conexión continua, conexión continua con bloqueo de luz de emergencia conmutable
- Con prueba de funcionamiento y de duración de funcionamiento asignada y, opcionalmente, con tecnología DALI
- Rango de reconocimiento amplio $d \geq 30$ m
- Señales de evacuación con placa colgante con mensaje a ambos lados
- Construcción ligera, robusta y compacta

E2

MY R. STAHL 6109A



Las luminarias de seguridad compactas de la serie C-LUX 6109 se utilizan para la iluminación de seguridad, pero también como luminarias de advertencia o de evacuación.

	IECEX / ATEX					
Zona	0	1	2	20	21	22
Instalación en		•	•		•	•

Tabla de selección							
Lámpara	LED						
Figura	Variante	Temperatura del color	Flujo luminoso de la luminaria	Interfaz de control	Tipo de producto	Nº de art.	Peso
	con difusor 2 x 40°	5000 K	600 lm	sin	6109/111-0101-160-0111-31-4850-001	287813	3.4 kg
		5000 K	600 lm	DALI	6109/111-0111-180-0111-31-4850-001	287821	3.4 kg
	con óptica de inversión 0...60°	5000 K	490 lm	sin	6109/111-0101-160-0111-31-A850-001	287814	3.4 kg
		5000 K	490 lm	DALI	6109/111-0111-180-0111-31-A850-001	287822	3.4 kg
	Ruta de escape a la derecha, de un lado	-	-	sin	6109/111-0101-160-0111-31-1850-A11	287799	4 kg
		-	-	DALI	6109/111-0111-180-0111-31-1850-A11	287816	4 kg
	Ruta de escape a la izquierda, de un lado	-	-	sin	6109/111-0101-160-0111-31-1850-B11	287801	4 kg
		-	-	DALI	6109/111-0111-180-0111-31-1850-B11	287818	4 kg
	Ruta de escape a la izquierda/derecha de dos lados	-	-	sin	6109/111-0101-160-0111-31-1850-A21	287800	4 kg
		-	-	DALI	6109/111-0111-180-0111-31-1850-A21	287817	4 kg
	Ruta de escape hacia abajo, de un lado	-	-	sin	6109/111-0101-160-0111-31-1850-D11	287804	4 kg
		-	-	DALI	6109/111-0111-180-0111-31-1850-D11	287820	4 kg

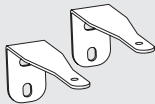










Tabla de selección

Lámpara		LED					
Figura	Variante	Temperatura del color	Flujo luminoso de la luminaria	Interfaz de control	Tipo de producto	Nº de art.	Peso
	Ruta de escape hacia arriba, por un lado	-	-	sin	6109/111-0101-160-0111-31-1850-C11	287802	4 kg
		-	-	DALI	6109/111-0111-180-0111-31-1850-C11	287819	4 kg
	sin difusor 15°	5000 K	775 lm	sin	6109/111-0101-160-0111-31-0850-001	287798	3.3 kg

Datos técnicos

Modelo	Interfaz de control: ninguna	Interfaz de control: DALI
Protección contra explosiones		
IECEx Protección contra explosiones de gas	Ex db eb ib op is IIC T4 Gb	Ex db eb ib op is IIC T4 Gb
IECEx protección contra explosiones de polvo	Ex tb op is IIIC T100 °C Db	Ex tb op is IIIC T100 °C Db
ATEX protección contra explosiones de gas	Ⓜ II 2 G Ex db eb ib op is IIC T4 Gb	Ⓜ II 2 G Ex db eb ib op is IIC T4 Gb
ATEX protección contra explosiones de polvo	Ⓜ II 2 D Ex tb op is IIIC T100 °C Db	Ⓜ II 2 D Ex tb op is IIIC T100 °C Db
Certificaciones	ATEX (IBE), Brasil (ULB), China (NEPSI), IECEx (IBE), Polonia (CNBOP)	ATEX (IBE), Brasil (ULB), China (NEPSI), IECEx (IBE), Polonia (CNBOP)
Certificación naval	DNVGL	DNVGL
Certificado de conformidad	ATEX (EUK), Declaración de conformidad (AUS)	ATEX (EUK), Declaración de conformidad (AUS)
Datos eléctricos		
Modelo batería	Batería NiCd, resistente al gas	Batería NiCd, resistente al gas
Capacidad de la batería	2,2 Ah	2,2 Ah
Rango de frecuencia	50 – 60 Hz	50 – 60 Hz
Tensión de funcionamiento CA	100...240 V ± 10 %	100...240 V ± 10 %
Condiciones ambientales		
Temperatura ambiente	-30°C ... +50°C Indicación para cableado transversal máx. 3 x 16 A -30°C ... +60°C Indicación para cableado transversal 2 máx. 3 x 10 A	-30°C ... +50°C Indicación para cableado transversal máx. 3 x 16 A -30°C ... +60°C Indicación para cableado transversal 2 máx. 3 x 10 A
Datos de luz		
Duración de servicio	1,5 / 3h servicio luz emergencia	1,5 / 3h servicio luz emergencia
Potencia lumínica de la iluminación de emergencia	25 % - 3 h 50 % - 1,5 h	25 % - 3 h 50 % - 1,5 h
Datos mecánicos		
Sin silicona	sin efecto en el lacado	sin efecto en el lacado
Grado de protección IP (IEC 60598)	IP66 / IP67	IP66 / IP67
Clase	I	I
Material del envoltorio	Duroplástico	Duroplástico
Material de la cubierta	Polycarbonato	Polycarbonato
Material de junta	Silicona	Silicona
Regleta de bornes instalada	PE + N + L1 + L2 + L3 + L"	PE+N+L1+L2+L3+L"+D1+D2
Borne de conexión unifilar máxima	6 mm²	6 mm²
Borne de conexión de hilo fino máxima	4 mm²	4 mm²
Tipo de cable de conexión	de hilo fino unifilar	de hilo fino unifilar
Resistencia a los golpes (IEC 62262)	IK08	IK08
Color de la carcasa	gris claro (RAL 7035)	gris claro (RAL 7035)
Desconexión de la lámpara	No	No

Datos técnicos		
Modelo	Interfaz de control: ninguna	Interfaz de control: DALI
Componentes		
Placa roscada	Plástico	Plástico
Balasto	6046/311-841-060 NLE estándar	6046/311-841-061 NLE DALI
Cableado transversal	Cableado dentro/fuera	Cableado dentro/fuera
Orificios	3 x M25	3 x M25
Prensaestopas	2 x M25 Ø 7 ... 17 mm	2 x M25 Ø 7 ... 17 mm
Tapón de cierre	2 x M25 x 1,5	2 x M25 x 1,5
Material de tapón de cierre	Poliamida negra	Poliamida negra
Accesorios	incluido	incluido

Accesorios			
Figura	Descripción	Nº de art.	Peso
Kit de fijación			
	para montaje de pared	275408	400 g
	para montaje de cadena/cable	275407	100 g
Placa luminosa			
	Ruta de escape por abajo	274776	625 g
	Ruta de escape por arriba	274758	625 g
	Ruta de escape por abajo a ambos lados	274780	625 g
	Ruta de escape por arriba a ambos lados	274772	625 g
	Ruta de escape a la izquierda	274757	625 g
	Ruta de escape a la derecha	274775	625 g
	Ruta de escape a la derecha/izquierda a ambos lados	274773	625 g
	Ruta de escape con escalera por abajo a la izquierda	274777	625 g
	Ruta de escape con escalera por abajo a la derecha	274778	625 g

Accesorios

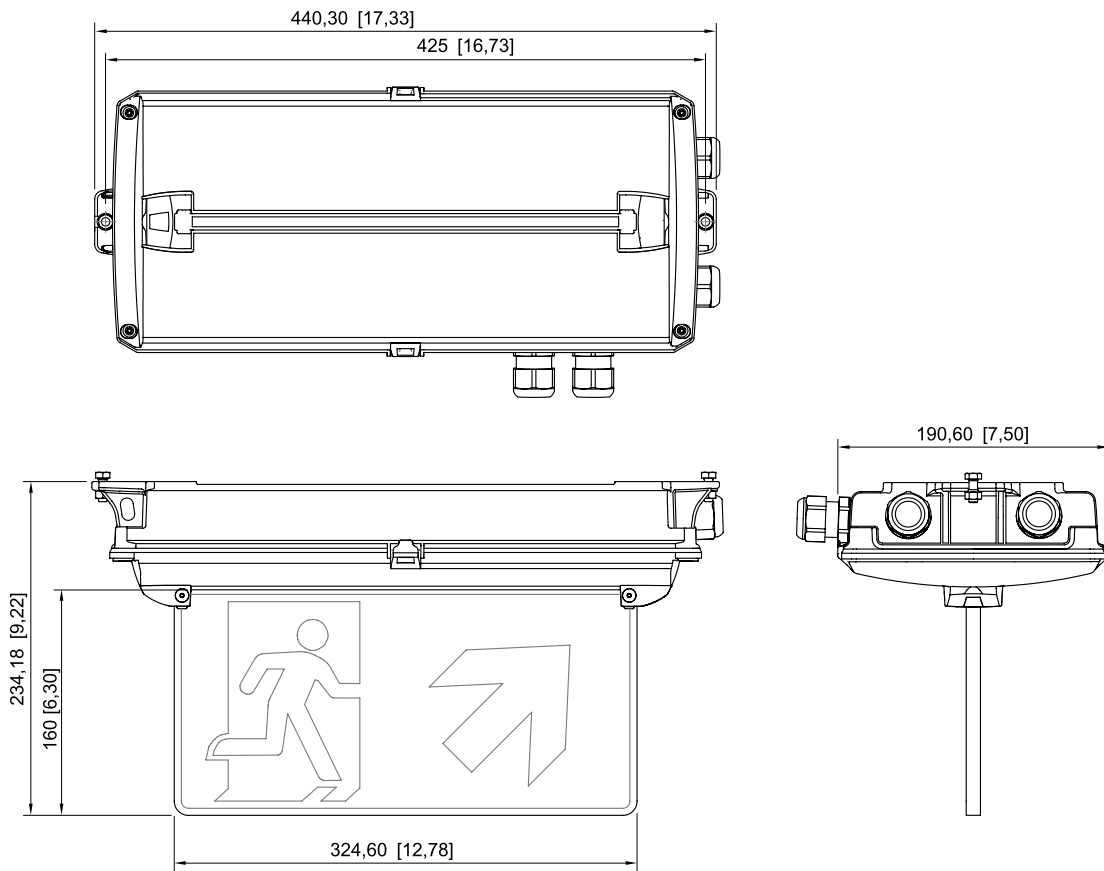
Figura	Descripción	Nº de art.	Peso
Placa luminosa			
	Ruta de escape con escalera por abajo a ambos lados	274779	625 g
	Ruta de escape con escalera por arriba a la izquierda	274759	625 g
	Ruta de escape con escalera por arriba a la derecha	274760	625 g
	Ruta de escape con escalera por arriba a ambos lados	274771	625 g
	EXIT	275514	625 g

Piezas de repuesto

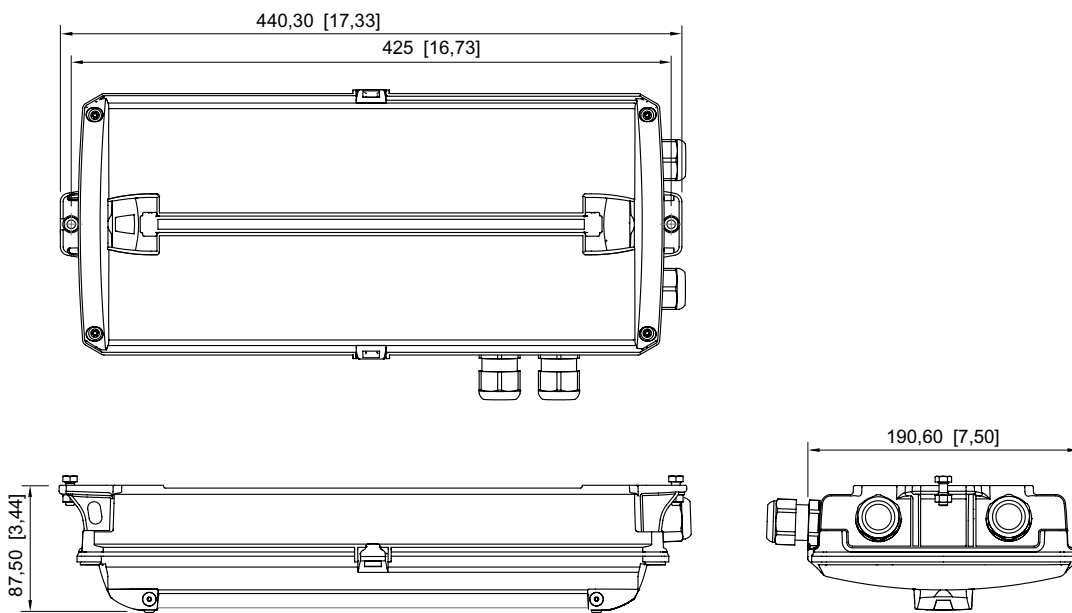
Figura	Descripción	Nº de art.	Peso
Juego de baterías			
	Batería NiCd, resistente al gas; 2,2 Ah/6 V	273190	405 g
Pantalla difusora			
	Difusor	274756	25 g
	Óptica de inversión	274781	270 g

Esquema de medida (todas las medidas en [pulgadas]) – Se reserva el derecho a modificaciones

E2

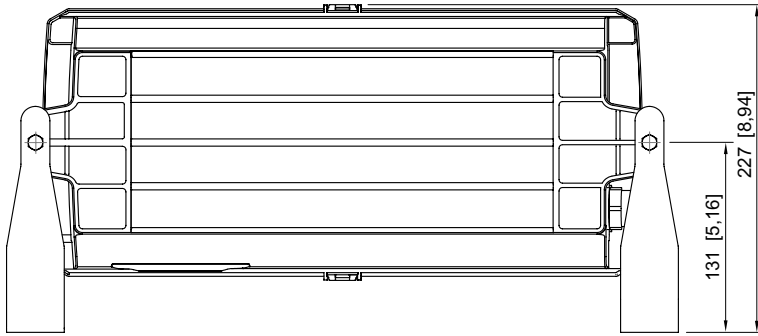
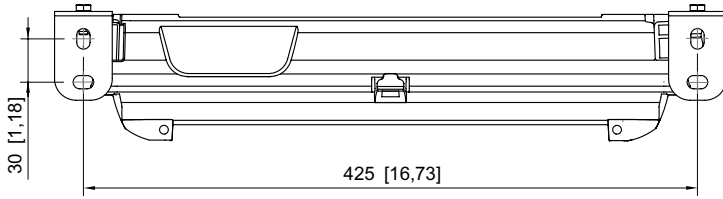


con señales de evacuación

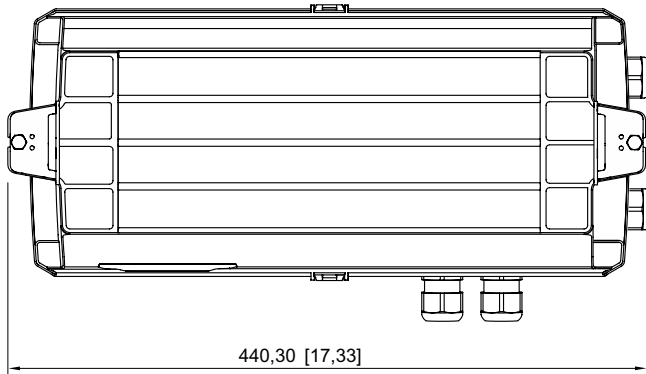
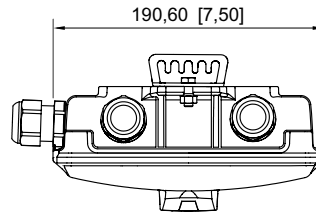
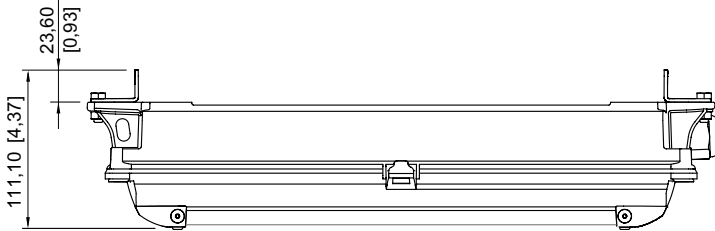


sin señales de evacuación

E2



con soporte de fijación



para montaje de cable/cadena