



- La tecnología LED más moderna con un rendimiento lumínico elevado y una prolongada vida útil
- Eficiencia de la luminaria extremadamente alta
- El flujo luminoso después de 100 000 h todavía es el 90 % del flujo inicial
- Opcionalmente, con DALI para controlar y supervisar la luminaria
- Opcionalmente con módulo direccionable para el control directo de una instalación de batería central

MY R. STAHL 6402C



La luminaria lineal LED de la serie 6402/4 es especialmente apta para iluminar superficies con una altura de montaje de hasta 10 m. Otras aplicaciones son la iluminación de material de trabajo en zonas interiores y exteriores. Con el accesorio "adaptador de montaje en poste", la luminaria puede montarse fácilmente a un poste. Opcionalmente, la luminaria puede equiparse con módulo direccionable. De esta forma, puede controlarse y supervisarse desde instalaciones de batería central.

Datos técnicos

Protección contra explosiones

Modelo Ex	Sí
Aplicaciones (zonas)	2, 22
Homologación IECEx gas	IECEX IBE 14.0080
Homologación IECEx gas	IECEX IBE 14.0080
IECEX Protección contra explosiones de gas	Ex ec IIC T4 Gc
Homologación IECEx polvo	IECEX IBE 14.0080
IECEX protección contra explosiones de polvo	Ex tb op is / tc IIIC T100 °C Db
Homologación ATEX gas	IBExU 14 ATEX 1292
Homologación ATEX gas	IBExU 14 ATEX 1292
ATEX protección contra explosiones de gas	⊕ II 3 G Ex ec IIC T4 Gc
Homologación ATEX polvo	IBExU 14 ATEX 1292
ATEX protección contra explosiones de polvo	⊕ II 2 D Ex tb op is / tc IIIC T100 °C Db
Homologaciones y certificaciones	ATEX IECEX UKEX
Certificaciones	ATEX (IBE), IECEx (IBE)
Certificado de conformidad	ATEX (EUK), Declaración de conformidad (AUS)

Datos eléctricos

Tensión de funcionamiento asignada CA	220 ... 240 V
Tensión de funcionamiento asignada CC	200 ... 250 V
Rango de frecuencia	50 – 60Hz

Datos de luz

Número de lámparas	1
Potencia de la lámpara	50 W
Lámpara	LED
Color de la luz	4000 K - Blanco neutro cálido
Distribución de la luz	120°x120° con pantalla difusora
Eficiencia luminaria	139 lm/W
Flujo luminoso de la lámpara	6960 lm
Lectura de color	≥ 80
Temperatura de color	4000 K

Condiciones ambientales

Temperatura ambiente	-20 °C ... 55 °C (T100 °C) Indicación para cableado transversal máx. 3 x 16 A -20 °C ... 60 °C (T100 °C) Indicación para cableado transversal 2 máx. 3 x 10 A
----------------------	--

Datos mecánicos

Modelo	Modelo estándar
Grad protección IP (IEC 60598)	IP66
Material del envolvente	Resina de poliéster, reforzado con fibra de vidrio
Color de la carcasa	gris claro (RAL 7035)
Difusor	con difusor
Material de junta	Silicona
Sin silicona	Contiene silicona
Material de cubas	Policarbonato
Regleta de bornes instalada	PE + N + L1 + L2 + L3
Borne de conexión unifilar máxima	6 mm ²
Borne de conexión de hilo fino máxima	4 mm ²
Tipo de cable de conexión	de hilo fino unifilar
Tamaño	6
Anchura	184 mm
Altura	125 mm
Longitud	1610 mm
Resistencia a los golpes (IEC 62262)	IK10
Peso	7 kg
Peso	15,43 lb
Desconexión de la lámpara	No

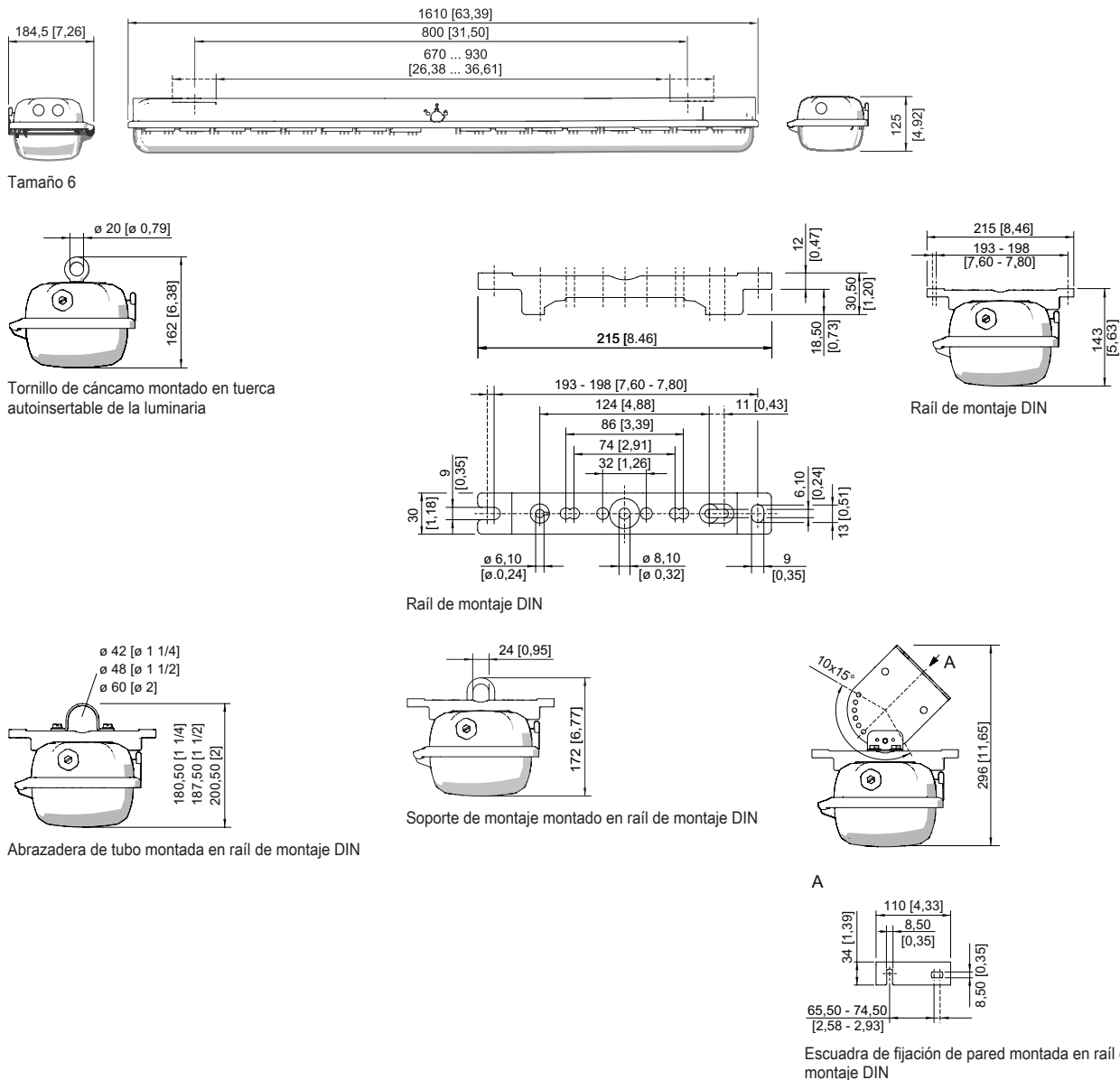
Componentes

Placa roscada	2x plástico
Balasto	Balasto electrónico Luxtronic 80 W 350 mA
Cableado transversal	con 5 conductores 2,5 mm ²
Orificios	3 x M25
Prensaestopas	2 x M25 Ø 7 – 17 mm
Material racor atornillado para cables	Poliamida negra
Tapón de cierre	2 x M25 x 1,5
Material de tapón de cierre	Poliamida negra
Accesorios	incluido

Curvas de difusión de luz



Esquema de medida (todas las medidas en [pulgadas]) – Se reserva el derecho a modificaciones



Accesorios

Abrazadera de tubo		N° de art.
	R 1 1/2"; con raíl de montaje DIN para diferentes distancias de montaje; material: acero inoxidable; 1 par	222459
	R 1 1/4"; con raíl de montaje DIN para diferentes distancias de montaje; material: acero inoxidable; 1 par	222458
	R 2"; con raíl de montaje DIN para diferentes distancias de montaje; material: acero inoxidable; 1 par	222460
Escuadra de fijación para pared y techo		N° de art.
	montado en raíl de montaje DIN para diferentes distancias de montaje; material: acero inoxidable; la luminaria puede orientarse en pasos de 15°; 1 par	222827
Llave de vaso		N° de art.
	M8/SW 13; para accionar el cierre central	222430
Protección contra contactos accidentales		N° de art.
	La protección contra contactos accidentales sirve para proteger a los técnicos de mantenimiento e instaladores eléctricos contra el contacto involuntario con piezas conductoras de electricidad. El tipo de protección aumenta a IP20 al utilizar la protección contra contactos accidentales.	283153
Raíl de montaje DIN		N° de art.
	para diferentes distancias de montaje; 1 par	222826
Soporte de montaje		N° de art.
	Soporte de suspensión montado en raíl de montaje DIN para diferentes distancias de montaje; 1 par	222456
Soporte para difusor de luminaria		N° de art.
	La protección contra caídas para las cubiertas de luminarias evita la caída accidental de la cubierta al abrir la luminaria.	226791
Tapón respiradero		N° de art.
	Rosca: M25 x 1,5 (20 piezas); sin contratuerca	285780

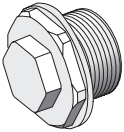
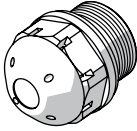
Iluminación


Luminaria lineal con LED

GRP

6402/4168-6200-152-1110-11-8400 N° de art. 276352



	Rosca: M25 x 1,5 (1 pieza); para instalación en las luminarias; de acero, sin contratuerca	296608
	contra la formación de agua condensada M25 x 1,5	115738

Tornillo de cáncamo		N° de art.
	M8, se puede montar directamente en tuercas autoinsertables; 1 par	115736

Piezas de repuesto

Difusor de luminaria		N° de art.
	para luminaria de tamaño 6	222429

Nos reservamos el derecho a modificar los datos técnicos, las dimensiones, los pesos, las construcciones y las opciones de entrega.