

8562/53-2045-200 N° de art. 276972



- Disparo térmico y magnético ajustado de forma fija
- Función de seccionador según EN 60947-2
- Clase de limitación de energía 3

MY R. STAHL 8562B



Los disyuntores de la serie 8562 de R. STAHL convencen por su buena limitación de corriente en caso de cortocircuito y por su elevada capacidad de corte de 6 o 10 kA. Esto implica una carga reducida de las líneas eléctricas y una elevada selectividad con respecto a los fusibles preconectados. Los módulos están diseñados según una estructura modular y por ello están disponibles en modelos de 1 a 4 polos y para intensidades nominales de 0,5 – 40 A.

### Datos técnicos

#### Protección contra explosiones

Aplicaciones (zonas)	1, 2
Homologación IECEx gas	IECEx PTB 06.0062U
IECEx Protección contra explosiones de gas	Ex de IIC Gb
Homologación IECEx grisú	IECEx PTB 06.0062U
IECEx protección contra grisú	Ex de I Mb
Homologación ATEX gas	PTB 02 ATEX 1049 U
ATEX protección contra explosiones de gas	Ex II 2 G Ex de IIC Gb
Homologación ATEX grisú	PTB 02 ATEX 1049 U
ATEX protección contra grisú	Ex I M2 Ex de I Mb
Certificaciones	ATEX (PTB), Brasil (ULB), Chine (CQST), IECEx (PTB)

#### Datos eléctricos

Tensión de funcionamiento asignada CA	400 V
Tensión de funcionamiento asignada CC	110 V
Corr. funcionamiento asignada	20 A
Corriente de funcionamiento asignada	20 A
Potencia de conmutación asignada	10 kA
Tipo de tensión	CA/CC
Contactos auxiliares	Señal de error
Contactos auxiliares 2	1 contacto de dos direcciones
Polo conductor neutro disponible	No
Característica de disparo	C
Número de polos	2

#### Condiciones ambientales

Temperatura ambiente	-20 °C ... 60 °C
----------------------	------------------

8562/53-2045-200 N° de art. 276972

### Datos mecánicos

Grado de protección (IP)	IP20
Material del envolvente	Resina epoxi
Anchura	72 mm
Longitud	156 mm
Longitud pulgadas	6,14 in
Profundidad de montaje	117 mm
Profundidad instala. pulgadas	4,61 in
Peso	-

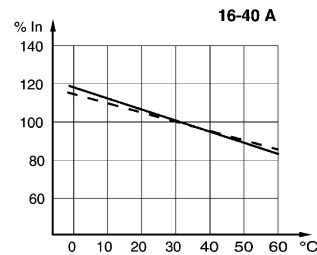
### Gráficos técnico – Se reserva el derecho a modificaciones



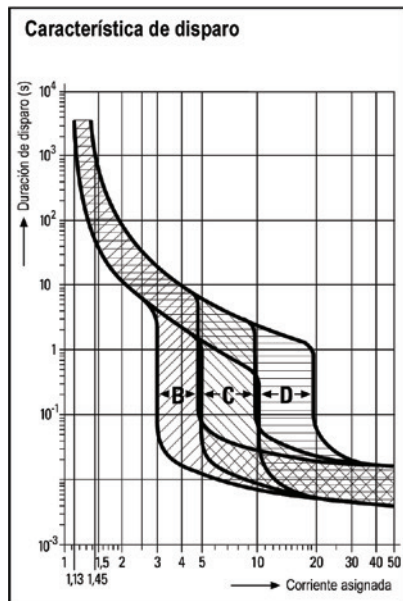
de 2 polo



Contacto de señalización de avería 1 contacto de dos direcciones con función de rearme para señal de error (sólo para los tipos 8562/54-2465-160-4 y 8562/54-2475-4: después de accionar el interruptor, el contacto de señalización de avería se puede rearmar manualmente)

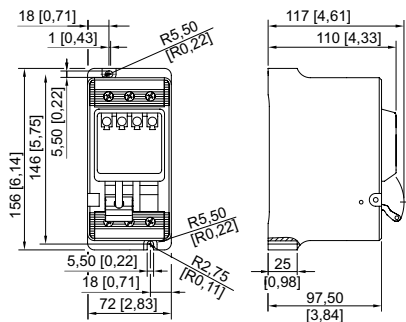


Factores de corrección para temperaturas ambiente distintas de 30 °C



8562/53-2045-200 N° de art. 276972

Esquema de medida (todas las medidas en [pulgadas]) – Se reserva el derecho a modificaciones



8562/53

Nos reservamos el derecho a modificar los datos técnicos, las dimensiones, los pesos, las construcciones y las opciones de entrega.