

8074/2-3-WPH-40 N° de art. 278573



- Amplio rango de temperatura de uso
- Gran caja de empalme interna
- Envoltorio Ex-e de metal de alta calidad con puerto N/E externo
- Grado de protección IP66/67
- 5 tipos de contacto distintos
- 10 tipos de actuadores distintos

MY R. STAHL 8074D



Los interruptores de posición posicionan, controlan y supervisan las piezas móviles de máquinas y sistemas. Como cumplen las normas de producto EN 50 041 e IEC 60947-5-1, también pueden utilizarse como interruptores de posición con función de seguridad. Los interruptores de posición de la serie 8074/2 están homologados para su uso en atmósferas potencialmente explosivas de las zonas 1, 2, 21 y 22.

Junto con un monitor de puertas protectoras y el cableado adecuado, los interruptores de posición alcanzan un PL "e" según la norma EN ISO 13849-1 o hasta un SIL 3 según la norma EN 62061. Están etiquetados con el símbolo de \ominus apertura forzada. Existen versiones con acción brusca y acción lenta en varias formas de contacto, así como una gran variedad de elementos de accionamiento diferentes.

Datos técnicos

Protección contra explosiones

| | |
|--|--|
| Ámbito de validez | Unión Europea (ATEX) IECEX |
| Aplicaciones (zonas) | 1, 2, 21, 22 |
| Homologación IECEX gas | IECEX BVS 16.0085 |
| IECEX Protección contra explosiones de gas | Ex db eb IIC T6 / T5 Gb |
| Homologación IECEX polvo | IECEX BVS 16.0085 |
| IECEX protección contra explosiones de polvo | Ex tb IIIC T80 °C / T95 °C Db |
| Homologación ATEX gas | BVS 05 ATEX E 007 |
| ATEX protección contra explosiones de gas | \ominus II 2 G Ex db eb IIC T6 / T5 Gb |
| Homologación ATEX polvo | BVS 05 ATEX E 007 |
| ATEX protección contra explosiones de polvo | \ominus II 2 D Ex tb IIIC T80 °C / T95 °C Db |
| Certificaciones | ATEX (BVS), Chine (CQST), IECEX (BVS) |
| Certificado de conformidad | ATEX (EUK) |

Datos eléctricos

| | |
|---|-------|
| Tensión de funcionamiento asignada CC | 125 V |
| Tensión de servicio nominal CA (potencial idéntico) | 400 V |

8074/2-3-WPH-40 N° de art. 278573

Datos eléctricos

| | |
|---|--|
| Tensión de servicio nominal CA (potencial distinto) | 250 V |
| Tensión nominal de aislamiento | 250 V |
| Corriente de funcionamiento asignada máx. | 6.6 A |
| Corriente de servicio de referencia Nota | 6.6 A con T6 4.4 A con T5 |
| Vida útil eléctrica | máx. 10 ⁶ ciclos de maniobras |
| Vida mecánica útil | máx. 10 ⁶ ciclos de maniobras |
| Tensión nominal de sacudida resistencia | 4 kV |
| Protección máx. contra cortocircuito | 10 A |
| Característica de disparo | gL/gG |
| Frecuencia de conmutación máxima | 1800 ciclos de maniobras/h |
| Función de conmutación | Contacto de acción lenta |

Condiciones ambientales

| | |
|----------------------|--|
| Temperatura ambiente | -40 °C ... +70 °C (T6) -40 °C ... +70 °C (T5) |
|----------------------|--|

Datos mecánicos

| | |
|--------------------------------------|---|
| Modelo | 2.ª generación |
| Grado de protección (IP) | IP66 |
| Grado de protección (IP) (IEC 60529) | IP66 |
| Material del envoltorio | aluminio con recubrimiento de polvo resistente a la corrosión |
| Color de la carcasa | negro/plateado |
| Conexión a tierra máxima | 4 mm ² |
| Material de la cubierta | Acero inoxidable 1.4401, arenado |
| Material de contacto | Plata-níquel |
| Sección de conexión unifilar | 0,75 – 2,5 mm ² |
| Sección de conexión hilo fino | 0,75 – 2,5 mm ² |
| Número de contactos NC | 2 |
| Apertura forzada | Sí |
| Actuador | Palanca paralela |
| Zona de sujeción | 4 ... 13 mm |
| Tipo de cable de conexión | de hilo fino |
| Contactos | 2 NC |
| Unidad de venta | 1 |
| Peso | - |

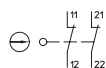
Montaje / Instalación

| | |
|----------|--|
| Conexión | Entrada de cable estándar 8161 1xM20x1,5 |
|----------|--|

Componentes

| | |
|--|--|
| Prensaestopas | 1 x M20 Ø 4 – 13 mm |
| Material racor atornillado para cables | Poliamida, reforzado con fibra de vidrio |

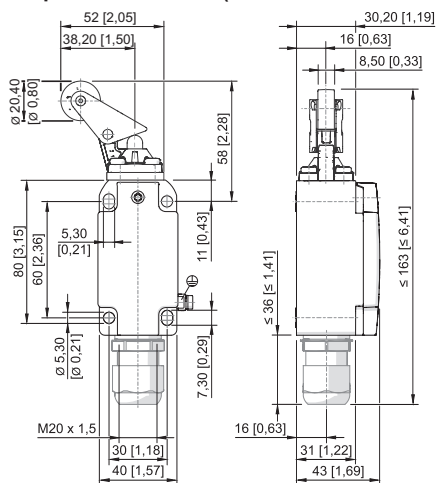
Gráficos técnico – Se reserva el derecho a modificaciones



Contacto de acción lenta 2 contactos NC
8060/-3; 807./2-3

8074/2-3-WPH-40 N° de art. 278573

Esquema de medida (todas las medidas en [pulgadas]) – Se reserva el derecho a modificaciones



Palanca de rodillo 8074/2-3-WPH-40

Accesorios

Prensaestopas de plástico



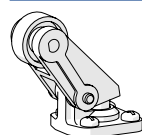
8161/7-M20-1307, Ex e
plástico, M20 x 1,5, diámetro exterior del cable 7 ... 13 mm²
Tamaño de lote de 50 unidades

N° de art.

239172

Piezas de repuesto

Actuador



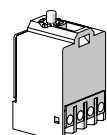
Actuador palanca paralela
Actuador palanca paralela

N° de art.

257532

278574

Elemento de contacto



2 NC Contacto de acción lenta 8080/1-3

N° de art.

132532

Nos reservamos el derecho a modificar los datos técnicos, las dimensiones, los pesos, las construcciones y las opciones de entrega.