

9445/32-12 N° de art. 279965



- Módulo de alimentación 24 V CC para las CPU IS1+ y 16 módulos de E/S
- Es posible la redundancia del fuente de alimentación con Load-Sharing
- Protección integrada de inversión de polaridad
- Mensajes de error según NE 107 (sobrecargar, exceso de temperatura, es necesario mantenimiento)
- Compatibilidad con FDT/DTM, OPC UA y servidores web para la integración en sistemas de gestión de activos
- Extenso rango de temperatura ambiente -40 ... +75 °C

**MY R. STAHL 9445B**



La fuente de alimentación 9445/32 sirve para la alimentación de seguridad intrínseca de la CPU 9442/32 y hasta 16 módulos de E/S. El puerto de la alimentación auxiliar se hace a través de un terminal enchufable con el extremo libre del cable (accesorios).

Para la alimentación redundante de la CPU 9442/32 y de los módulos de E/S se pueden conectar dos fuentes de alimentación 9445/32 en una toma 9496/35. La fuente de alimentación 9445/32 se autosupervisa y emite una notificación en caso de sobrecarga, temperatura ambiente demasiado elevada o cuando se alcanza la vida útil de los sistemas de control y de los sistemas de gestión de activos.

## Datos técnicos

### Protección contra explosiones

Aplicaciones (zonas)	1, 2
Interfaz Ex zona	1, 2
Homologación IECEx gas	IECEx PTB 17.0042X
IECEx Protección contra explosiones de gas	Ex eb mb [ja Ga] [ib Gb] IIC T4 Gb
Homologación ATEX gas	PTB 17 ATEX 2026 X
ATEX protección contra explosiones de gas	Ⓔ II 2 (1) (2) G Ex eb mb [ja Ga] [ib Gb] IIC T4 Gb
Certificaciones	ATEX (PTB), Brasil (ULB), China (NEPSI), IECEx (PTB)
Certificación naval	BVIS, EU RO MR (DNV), KR, LR
Certificado de conformidad	ATEX (EUK), China (CCC)
Instalación	Zona 1

### Datos de seguridad

Tensión máxima de seguridad técnica	≤ 60 V CC
-------------------------------------	-----------

### Datos eléctricos

Corriente de conexión	75 A a ≤ 2 ms
-----------------------	---------------

### Alimentación auxiliar

Alimentación auxiliar tensión nominal	24 V CC
Rango de tensión de alimentación auxiliar	19 ... 32 V CC
Protección contra polarización inversa	sí
Supervisión de subtensión	≤ 18 V CC
Redundancia	Sí (utilizando dos fuentes de alimentación)

9445/32-12 N° de art. 279965

**Separación galvánica**

Alim. auxiliar/Compon. sistema 1500 V AC

**Datos específicos del dispositivo**

LED necesidad de mantenimiento módulo LED "M/S", azul

LED de alimentación auxiliar LED "PWR IN", verde

LED de salida LED "PWR OUT", verde

**Condiciones ambientales**

Temperatura ambiente -40°C ... +65°C (sin placa de montaje)  
-40°C ... +70°C (con placa de montaje de 3 mm de chapa de acero)  
-40°C ... +75°C con placa de montaje de 6 mm de aluminio

Temperatura de almacenamiento -40°C ... +80°C

Altura máx. < 2000 m

Máx. humedad relativa del aire 95 % (sin condensación)

**Datos mecánicos**

Grado de protección (IP) (IEC 60529) IP30

Carcasa del módulo Poliamida 6 GF  
aluminio resistente al agua salada

Resistencia al fuego (UL 94) V2

Categoría de emisiones Corresponde a G3

Anchura 31 mm

Profundidad 110 mm

Longitud 152 mm

Peso 1.3 kg

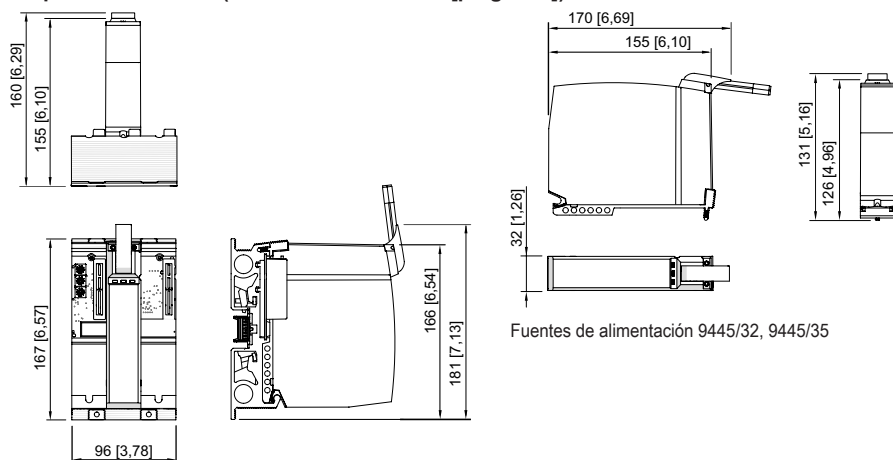
Peso 2,87 lb

**Montaje / Instalación**

Posición de montaje vertical  
horizontal

Fijación de módulo Tornillos Torx T20

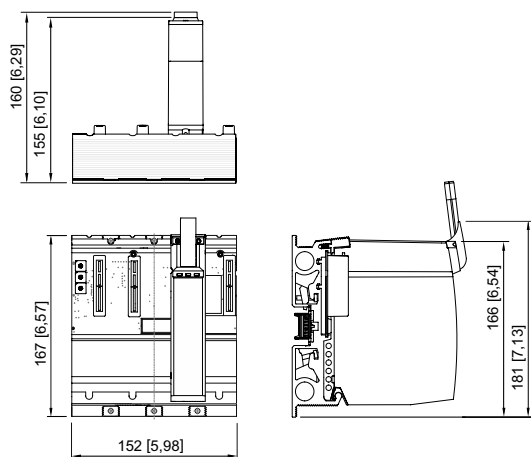
**Esquema de medida (todas las medidas en [pulgadas]) – Se reserva el derecho a modificaciones**



Fuentes de alimentación 9445/32, 9445/35




Fuentes de alimentación 9445/32, 9445/35 + toma 9496 (3 ranuras de conexión)

9445/32-12 N° de art. 279965



Fuentes de alimentación 9445/32, 9445/35 +  
toma 9496 (4 ranuras de conexión)

## Accesorios

Kit de conexión		N° de art.
	Kit energ. auxiliar 24V (3m)	261232
Serie 9496/32 - Toma para las CPU y las fuentes de alimentación		N° de art.
	Zona 1 3 ranuras de conexión para insertar 1 CPU y 2 fuentes de alimentación o 2 CPU y 1 fuente de alimentación Dimensiones aprox. Long. = 167 mm, An. = 96 mm, Alt. = 50,6 mm	290095
	Zona 1 4 ranuras de conexión para insertar 2 CPU y 2 fuentes de alimentación Dimensiones aprox. Long. = 167 mm, An. = 152 mm, Alt. = 50,6 mm	290162

Nos reservamos el derecho a modificar los datos técnicos, las dimensiones, los pesos, las construcciones y las opciones de entrega.